



ЧАСТОТНЫЙ ПРЕОБРАЗОВАТЕЛЬ

РЕГУЛЯТОР СКОРОСТИ ЭЛЕКТРОДВИГАТЕЛЯ ПЕРЕМЕННОГО ТОКА

~380 В 0,75 ... 15 кВт

**Многофункциональный векторный
преобразователь частоты**

E3-9100

**Руководство по эксплуатации
ВАЮУ.435Х21.007-03 РЭ**

ВЕСПЕР

Оглавление

1. ОБОЗНАЧЕНИЕ МОДЕЛЕЙ ПРЕОБРАЗОВАТЕЛЕЙ E3-9100	5
2. СПЕЦИФИКАЦИЯ ПРЕОБРАЗОВАТЕЛЕЙ СЕРИИ E3-9100	6
3. РЕКОМЕНДАЦИИ ПО ПРИМЕНЕНИЮ	7
3.1. МОНТАЖ	7
3.2. ЭКСПЛУАТАЦИЯ	9
3.3. ДВИГАТЕЛИ	11
3.4. ПРЕОБРАЗОВАТЕЛИ	13
3.5. ЧТО ДЕЛАТЬ ПРИ НАЛИЧИИ ТОКОВ УТЕЧКИ	15
4. ГАБАРИТНЫЕ И УСТАНОВОЧНЫЕ РАЗМЕРЫ	18
5. ПОДКЛЮЧЕНИЕ	21
5.1. СХЕМЫ ПОДКЛЮЧЕНИЯ	21
5.2. СИЛОВЫЕ КЛЕММЫ	23
5.3. КЛЕММЫ УПРАВЛЕНИЯ	26
6. ПРОСТЫЕ СПОСОБЫ УПРАВЛЕНИЯ (ПРОБНЫЙ ПУСК)	33
6.1. ПУЛЬТ УПРАВЛЕНИЯ	33
6.2. ПРОБНЫЙ ПУСК	34
6.3. ПУСК И ОСТАНОВ	34
6.4. ЗАДАНИЕ ЧАСТОТЫ	35
7. ОСНОВНЫЕ ФУНКЦИИ ПРЕОБРАЗОВАТЕЛЯ E3-9100	38
7.1. РЕЖИМЫ РАБОТЫ ДИСПЛЕЯ	38
7.2. МЕНЮ (ДЕРЕВО) ПАРАМЕТРОВ	39
7.3. РЕЖИМ ВВОДА ПАРАМЕТРОВ	41
7.3.1. ДИАПАЗОН ВВОДА ПАРАМЕТРОВ	41
7.3.2. ВВОД ОСНОВНЫХ ПАРАМЕТРОВ	42
7.3.3. ВВОД ДОПОЛНИТЕЛЬНЫХ ПАРАМЕТРОВ	43
7.3.4. ПОИСК И УСТАНОВКА ИЗМЕНЕННЫХ ПАРАМЕТРОВ (U-26)	44
7.3.5. ПОИСК ИСТОРИИ ИЗМЕНЕНИЙ ПРИ ПОМОЩИ ФУНКЦИИ «ПОСЛЕДНИЕ ИЗМЕНЕНИЯ» (GU-H)	45
7.3.6. ПАРАМЕТРЫ, ИЗМЕНЕНИЕ КОТОРЫХ НЕВОЗМОЖНО В ПРОЦЕССЕ РАБОТЫ	46
7.3.7. ВОССТАНОВЛЕНИЕ ЗАВОДСКИХ ЗНАЧЕНИЙ ПАРАМЕТРОВ	47
7.3.8. СОХРАНЕНИЕ И ЗАГРУЗКА ПОЛЬЗОВАТЕЛЬСКИХ ЗНАЧЕНИЙ ПАРАМЕТРОВ	47
8. ТАБЛИЦА ПАРАМЕТРОВ	48
8.1. ДИАПАЗОН УСТАНОВКИ ЧАСТОТЫ	48
8.2. ОСНОВНЫЕ ПАРАМЕТРЫ	48
8.3. ДОПОЛНИТЕЛЬНЫЕ ПАРАМЕТРЫ	52
8.3.1. Параметры входов / выходов	52
8.3.2. Параметры частоты	55
8.3.3. Параметры режима работы	57
8.3.4. Параметры двигателя	59
8.3.5. Точная настройка аналоговых входов VIA, VIB	60
8.3.6. Параметры двигателя (подробно)	60
8.3.7. Параметры разгона / торможения	61
8.3.8. Параметры защиты	62
8.3.9. Параметры выхода OUT-NO	63
8.3.10. Параметры пульта управления	64
8.3.11. Параметры последовательной связи	66

8.3.12. Параметры двигателей с постоянными магнитами	67
8.3.13. Заводские значения параметров в зависимости от мощности	68
8.4. ФУНКЦИИ ВХОДОВ / ВЫХОДОВ	69
8.4.1. Функции 1 входных клемм.....	69
8.4.2. Функции 2 входных клемм.....	70
8.4.3. Функции 3 входных клемм.....	71
8.4.4. Функции 1 выходных клемм.....	72
8.4.5. Функции 2 выходных клемм.....	73
8.4.6. Функции 3 выходных клемм.....	74
9. ПРОГРАММИРОВАНИЕ И НАСТРОЙКА ПАРАМЕТРОВ	75
9.1. НАСТРОЙКА ВРЕМЕНИ РАЗГОНА / ТОРМОЖЕНИЯ.....	75
9.1.1. Установка времени разгона/торможения вручную (GU-1 = 0)	75
9.1.2. Автоматическая настройка времени разгона/торможения.....	76
9.2. УВЕЛИЧЕНИЕ ПУСКОВОГО МОМЕНТА.....	76
9.3. ЗАДАНИЕ РЕЖИМА РАБОТЫ ПРИ ПОМОЩИ МАКРОПАРАМЕТРОВ	79
9.4. ВЫБОР ИСТОЧНИКОВ ПУСКА/ОСТАНОВА И ЗАДАНИЯ ЧАСТОТЫ	82
9.5. НАСТРОЙКА АНАЛОГОВОГО ВЫХОДА (FM)	84
9.6. ВОССТАНОВЛЕНИЕ ЗАВОДСКИХ ЗНАЧЕНИЙ И НАСТРОЙКА.....	87
9.7. ВЫБОР НАПРАВЛЕНИЯ ВРАЩЕНИЯ (С ПУЛЬТА УПРАВЛЕНИЯ).....	88
9.8. МАКСИМАЛЬНАЯ ЧАСТОТА	89
9.9. ВЕРХНИЙ И НИЖНИЙ ПРЕДЕЛ ЧАСТОТЫ	89
9.10. БАЗОВАЯ ЧАСТОТА	90
9.11. ВЫБОР РЕЖИМА РАБОТЫ.....	91
9.12. РУЧНОЙ БРОСОК МОМЕНТА НА НИЗКИХ СКОРОСТЯХ	97
9.13. УСТАНОВКА ЭЛЕКТРОННОЙ ТЕПЛОВОЙ ЗАЩИТЫ.....	97
9.14. РАБОТА С ФИКСИРОВАННЫМИ СКОРОСТЯМИ	101
9.15. НАСТРОЙКА ДОПОЛНИТЕЛЬНЫХ ПАРАМЕТРОВ	104
9.15.1. Параметры входов / выходов	104
9.15.2. Сигнал достижения заданной частоты	105
9.15.3. Сигнал достижения определенной частоты.....	106
9.15.4. Выбор приоритета сигналов ВПЕРЕД и НАЗАД.....	106
9.15.5. Выбор аналоговых/дискретных функций входов VIA и VIB	107
9.15.6. Сохранение активного состояния входных клемм (ВКЛ).....	108
9.15.7. Выбор дискретных функций входных клемм	109
9.15.8. Изменение функций выходных клемм.....	111
9.15.9. Назначение выходной клемме двух функций.....	112
9.15.10. Сравнение заданий частоты	115
9.16. ОСНОВНЫЕ ПАРАМЕТРЫ 2	116
9.16.1. Переключение характеристик двигателей 1, 2 дискретным сигналом.....	116
9.17. ВЫБОР ИСТОЧНИКА ЗАДАНИЯ ЧАСТОТЫ	117
9.17.1. Выбор необходимого источника задания частоты	117
9.17.2. Настройка аналоговых входов VIA, VIB задания частоты.....	119
9.17.3. Задание частоты сигналами БОЛЬШЕ/МЕНЬШЕ	120
9.17.4. Точная настройка аналоговых входов VIA, VIB.....	123
9.18. ПУСКОВАЯ ЧАСТОТА.....	124
9.18.1. Установка пусковой частоты	124
9.18.2. Управление пуском/остановом сигналом задания частоты.....	124
9.19. ТОРМОЖЕНИЕ ПОСТОЯННЫМ ТОКОМ	125
9.19.1. Торможение постоянным током	125
9.19.2. Фиксация вала двигателя	126
9.20. Автоматический останов при работе на пониженной частоте.....	127
9.21. Толчковый режим	128
9.22. Перескок частот (пропуск резонансных частот)	130
9.23. Частота коммутации ШИМ	131

9.24. ПОВЫШЕНИЕ БЕЗОТКАЗНОСТИ.....	132
9.24.1. Автоматический перезапуск (перезапуск свободно_вращающегося двигателя)	132
9.24.2. Использование энергии вращающейся нагрузки для плавного останова.....	134
9.24.3. Функция перезапуска после останова по неисправности.....	135
9.24.4. Динамическое (регенеративное) торможение.....	136
9.24.5. Предупреждение отключения по перенапряжению	139
9.25. Настройка выходного напряжения / Коррекция питающего напряжения	139
9.26. Отмена команд управления.....	141
9.27. Управление снижением.....	141
9.29. Настройка ПИД-регулятора	143
9.30. ВВОД ПАРАМЕТРОВ ДВИГАТЕЛЯ	146
9.30.1. Ввод параметров двигателя.....	146
9.30.2. Ввод параметров двигателя (подробно).....	150
9.31. ХАРАКТЕРИСТИКИ 1, 2 И 3 РАЗГОНА / ТОРМОЖЕНИЯ.....	150
9.31.1. Выбор характеристики разгона / торможения	150
9.32. ФУНКЦИИ ЗАЩИТЫ.....	154
9.32.1. Настройка электронной тепловой защиты двигателя.....	154
9.32.2. Установка уровня предотвращения срыва.....	155
9.32.3. Сохранение состояния аварии	155
9.32.4. Аварийный останов	156
9.32.5. Определение обрыва фазы на выходе.....	157
9.32.6. Определение обрыва фазы на входе.....	158
9.32.7. Режим управления для низких токов.....	158
9.32.8. Определение короткого замыкания на выходе.....	159
9.32.9. Отключение при перегрузке по моменту	160
9.32.10. Сигнал достижения заданного времени работы.....	161
9.32.11. Отключение при пониженном напряжении	162
9.32.12. Отключение при снижении сигнала на входе VIA	162
9.32.13. Сигнал о необходимости замены компонентов	163
9.33. НАСТРОЙКА ПАРАМЕТРОВ ВЫХОДОВ	163
9.33.1. Импульсный выход для систем измерения.....	163
9.33.2. Калибровка аналоговых выходов	165
9.34. ПАРАМЕТРЫ ПУЛЬТА УПРАВЛЕНИЯ.....	166
9.34.1. Запрет управления с пульта и установки параметров.....	166
9.34.2. Изменение единиц отображения А / В / об/мин	166
9.34.3. Отображение скорости вращения двигателя и линейной скорости	167
9.34.4. Установка шага изменения отображаемых значений	169
9.34.5. Изменение переменной, отображаемой при включении питания.....	170
9.34.6. Отмена команд управления	170
9.34.7. Выбор режима останова при управлении с пульта.....	170
9.35. ФУНКЦИИ ПОСЛЕДОВАТЕЛЬНОЙ СВЯЗИ RS-485.....	171
9.35.1. Установка параметров линии связи	171
9.35.2. Технические характеристики линии связи.....	173
9.36. ПРОПОРЦИОНАЛЬНОЕ УПРАВЛЕНИЕ ЧАСТОТОЙ В РЕЖИМЕ ВЕДУЩИЙ - ВЕДОМЫЕ.....	173
9.36.1. Схема подключения ПЧ в режиме ВЕДУЩИЙ/ВЕДОМЫЕ	174
9.36.2. Установка параметров линии связи в режиме ВЕДУЩИЙ/ВЕДОМЫЕ	174
9.36.3. Установка параметров пропорционального управления частотой.....	175
9.37. ПАРАМЕТРЫ ДВИГАТЕЛЕЙ С ПОСТОЯННЫМИ МАГНИТАМИ	177
10. РЕЖИМ ОТОБРАЖЕНИЯ СОСТОЯНИЯ	178
10.1. МОНИТОРИНГ СОСТОЯНИЯ ПРИ НОРМАЛЬНЫХ УСЛОВИЯХ.....	178
10.2. ОТОБРАЖЕНИЕ ИНФОРМАЦИИ О ПОСЛЕДНИХ ОТКЛЮЧЕНИЯХ.....	181

10.3. ОТОБРАЖЕНИЕ ИНФОРМАЦИИ ПРИ ОТКЛЮЧЕНИИ	182
10.3.1. Отображение кода неисправности	182
10.3.2. Отображение информации о неисправностях после останова двигателя.....	183
11. СООБЩЕНИЯ О НЕИСПРАВНОСТЯХ И ДЕЙСТВИЯ ПО НИМ	188
11.1. ПРИЧИНЫ ОТКЛЮЧЕНИЙ, ПРЕДУПРЕЖДЕНИЯ И УСТРАНЕНИЕ ПРОБЛЕМ	188
11.2. ПРЕДУПРЕЖДЕНИЯ.....	193
11.3. ПЕРЕЗАПУСК ПРЕОБРАЗОВАТЕЛЯ ПОСЛЕ ОТКЛЮЧЕНИЯ.....	194
11.4. КАК ОПРЕДЕЛИТЬ ПРИЧИНЫ ДРУГИХ ПРОБЛЕМ	196
12. ОБСЛУЖИВАНИЕ И ПРОВЕРКА.....	197
12.1. ПРОВЕРКА И ОБСЛУЖИВАНИЕ	197
12.2. РЕГУЛЯРНАЯ ПРОВЕРКА.....	198
12.3. ПЕРИОДИЧЕСКАЯ ПРОВЕРКА.....	199
12.4. ЗВОНОК В СЕРВИСНУЮ СЛУЖБУ.....	201
13. ХРАНЕНИЕ ПРЕОБРАЗОВАТЕЛЯ НА СКААДЕ	201
14. ГАРАНТИЙНЫЕ ОБЯЗАТЕЛЬСТВА	201
ПРИЛОЖЕНИЯ	202
Приложение 1. Схема подключения с NPN-управлением_(внутренний источник напряжения =24 В).	202
Приложение 2. Схема подключения с NPN-управлением_(внешний источник напряжения =24 В).	203
Приложение 3. Схема подключения с PNP-управлением_(внутренний источник напряжения =24 В).	204
Приложение 4. Схема подключения с PNP-управлением_(внешний источник напряжения =24 В).	205
Приложение 5. Удлинительный кабель пульта управления	206
Приложение 6. Прикладные схемы управления	207

1. ОБОЗНАЧЕНИЕ МОДЕЛЕЙ ПРЕОБРАЗОВАТЕЛЕЙ E3-9100

Перед началом работы проверьте данные таблички технических характеристик частотного преобразователя E3-9100 и соответствие параметров преобразователя применяемому двигателю.

Маркировка модели преобразователя на табличке имеет следующее обозначение:

E3 – 9100 – 001 H

Серия и модель преобразователя частоты

Номинальная мощность:

Напряжение питания:

H - ~ 380 В 3Ф

001 - 0,75 кВт
002 - 1,5 кВт
003 - 2,2 кВт
005 - 3,7 кВт
007 - 5,5 кВт
010 - 7,5 кВт
015 - 11 кВт
020 - 15 кВт

Пример. Табличка технических характеристик преобразователя E3-9100 мощностью 0,75 кВт и напряжением питания ~3Ф 380 В:



2. СПЕЦИФИКАЦИЯ ПРЕОБРАЗОВАТЕЛЕЙ СЕРИИ E3-9100

Модель E3-9100-		01Н	02Н	03Н	05Н	07Н	10Н	15Н	20Н
Макс. выходная мощность двигателя, кВт		0,75	1,5	2,2	3,7	5,5	7,5	11	15
Выходные характеристики	Номинальный выходной ток (А)	2,5	4	6	8	15	18	28	33
	Макс. выходное напряжение (В)	3-фазное 380...480 В (пропорционально входному напряжению)							
	Макс. выходная частота (Гц)	500 Гц (программируемая)							
Напряжение и частота электропитания (входное напряжение)		3-фазное 380...480 В (-15 % ... +10 %) 50/60 Гц (± 5 %)							
Характеристики цепи управления	Метод управления	Синусоидальная ШИМ (управление U/f или векторное по выбору)							
	Выходная частота	0,5 ... 500 Гц							
	Точность поддержания частоты	Цифровое задание: ± 0,01 % (-10 °С ... +50 °С). Аналоговое задание: ± 0,5 % (25 °С ±10 °С)							
	Разрешение задания частоты	Цифровое задание: 0,01 Гц (до 100 Гц); 0,1 Гц (свыше 100 Гц). Аналоговое задание: 0,1 Гц							
	Разрешение выходной частоты	0,01 Гц							
	Перегрузочная способность	150 % от номинального выходного тока в течение 1 минуты							
	Сигнал задания частоты	= 0 ... +10 В (1...10 кОм), 4...20 мА (250 Ом), 0...20 мА (250 Ом)							
	Время разгона/замедления	0,1 ... 3200 с (независимая установка трех времен разгона / торможения)							
	Тормозной момент	Кратковременный средний момент торможения 001Н: не менее 100%; 002Н: не менее 50%; 003Н: не менее 20% Длительный момент торможения: 20 % (150 % с внешним тормозным резистором; тормозной прерыватель встроен)							
	Режимы работы	- скалярный (постоянный/переменный момент); - векторное управление (без датчика обратной связи); - толчковый режим (ручной и автоматический); - автоматический подъем момента при увеличении нагрузки; - режим энергосбережения; - динамическое управление энергосбережением;							
	Диапазон регулирования скорости	1:100 (в векторном режиме)							
	Точность поддержания скорости	0,2 % (в векторном режиме)							
Максимальный стартовый момент	150 % на частоте 1 Гц (в векторном режиме)								
Защитные функции	Защита от перегрузки двигателя	Реле электронной тепловой защиты							
	Мгновенная перегрузка по току	Мгновенное отключение выходного напряжения при токе 250 % от номинального тока преобразователя.							
	Перегрузка	Отключение выходного напряжения через 1 мин при токе 150 % от номинального тока преобразователя.							
	Перенапряжение	Отключение выходного напряжения при напряжении цепи постоянного тока более 820 В							
	Пониженное напряжение	Отключение выходного напряжения при напряжении цепи постоянного тока менее 400 В							
	Кратковременное отключение питания	Выбор следующих возможностей: 1) останов при отсутствии питания дольше 15 мс; 2) продолжение работы при отсутствии питания менее 0,5 с; 3) постоянная работа.							
	Перегрев радиаторов охлаждения	Электронная защита							
	Уровень предупреждения зависания	Раздельная установка для разгона / торможения, включение / выключение при останове выбега.							
	Неисправность вентилятора	Электронная защита (определение блокировки вентилятора)							
	Неисправность заземления	Электронная защита							
	Индикация заряда	ВКЛ при напряжении в цепи постоянного тока выше 50 В							
Другие функции	Многофункциональные дискретные входы	Могут быть запрограммированы 76 функций для восьми дискретных входов. Выбор логики управления – отрицательная (NPN) или положительная (PNP).							
	Многофункциональные дискретные выходы	Могут быть запрограммированы 58 функций для двух релейных выходов и одного выхода с открытым коллектором.							
	Функция снижения момента (распределения нагрузки)	Если два или более преобразователя используются для управления одной нагрузкой, эта функция предупреждает приложение всей нагрузки на один преобразователь.							
	Функция суммирования заданий	В качестве сигнала задания частоты может использоваться сумма двух аналоговых сигналов (VIA/VIB).							
	Замыкание в нагрузке	Проверка К.З. на выходе при пуске двигателя							
Автонастройка	Настройка на параметры двигателя в автоматическом режиме без вращения								
Исполнение по защите от внешних твердых предметов и воды		IP20 (по ГОСТ 14254-96)							
Охлаждение		Принудительное воздушное							
Окружающая среда	Окружающая температура	-10° С ... +50° С							
	Влажность	Не более 90 % (без конденсата)							
	Температура хранения	-20°С ... +60°С							
	Размещение	Внутри помещения (без агрессивных коррозионных газов и пыли)							
	Высота над уровнем моря	Не более 1000 м							
	Вибрация	Не более 9,8 м/с ² (1g) при частотах 10...20 Гц, не более 2 м/с ² (0,2g) при частотах 20...50 Гц							

3. РЕКОМЕНДАЦИИ ПО ПРИМЕНЕНИЮ

3.1. МОНТАЖ



Преобразователь для работы должен устанавливаться в вертикальном положении.

Монтаж преобразователя должен производиться на поверхности, не подверженной горению (например, металлической).

Вблизи преобразователя не должны располагаться горючие материалы.

Не допускается попадания внутрь преобразователя пуха, бумаги, опилок, пыли, металлической стружки и других посторонних предметов.

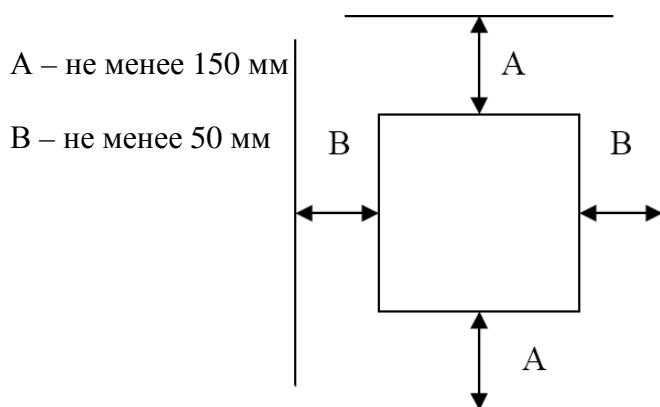
Не применяйте кабели с поврежденной изоляцией

- Обязательно заземляйте преобразователь (сопротивление заземления не более 100 Ом).
- Подключение силовых проводов и проводов управления следует производить только после завершения монтажа. В противном случае возможно поражение электрическим током и получение травм.

Установка преобразователя в шкафу

Преобразователь представляет собой источник тепла. Убедитесь в наличии места и необходимой вентиляции при установке его в шкафу. При установке преобразователя в шкафу рекомендуется снять верхнюю защитную крышку (при ее наличии) даже при температуре ниже + 40 °С.

Минимальные расстояния от преобразователя до стенок шкафа:



- Если преобразователь ЕЗ-9100 установлен рядом с оборудованием, перечисленным ниже и работающим в режиме включения/выключения, то необходимо принять соответствующие меры во избежание сбоев в работе преобразователя:

Соленоиды:	Установите подавитель выбросов напряжения на обмотку
Пускатели тормозов:	Установите подавитель выбросов напряжения на обмотку
Магнитные контакторы:	Установите подавитель выбросов напряжения на обмотку
Флуоресцентные лампы:	Установите подавитель выбросов напряжения на обмотку
Проволочные резисторы:	Установите их как можно дальше от преобразователя

■ Условия окружающей среды

Преобразователь ЕЗ-9100 представляет собой электронное управляющее устройство. Эксплуатация преобразователя должна производиться в месте с соответствующими условиями окружающей среды:

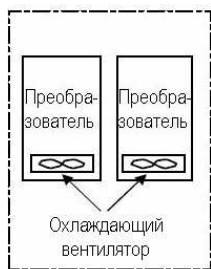
- Рабочая температура должна быть в пределах от минус 10 °С до + 50 °С (без замерзания).
Работа при температуре выше + 40 °С допускается со снятой верхней крышкой. При установке преобразователя в помещении с температурой выше + 50 °С верхняя крышка должна быть снята, и преобразователь должен эксплуатироваться при токах ниже номинального.
- Относительная влажность не более 90 % (без конденсата).
- Не должно быть попадания на преобразователь прямого солнечного света
- Преобразователь должен быть изолирован от повышенной вибрации (не более 9,8 м/с² (1g)).
- Преобразователь должен устанавливаться вертикально, с учетом свободного места по вертикали и горизонтали до соседнего оборудования (А ≥ 150 мм, В ≥ 50 мм)
- Не должно быть агрессивных коррозионных газов, воспламеняющихся паров жидкостей, масляного тумана и пыли.
- Высота установки над уровнем моря – не выше 1000 м.
- Допустимая температура хранения – минус 20 ... + 60 °С.

■ Другие рекомендации

- Не снимайте крышку с преобразователя, если он подключен к сети. Не снимайте крышку с преобразователя, за исключением случаев периодической проверки или подключения, даже если напряжение питания на него не подано.
- Не включайте преобразователь со снятой передней крышкой.
- Перемещать преобразователь разрешается, поддерживая его за корпус (запрещается перемещать за переднюю крышку).
- Не устанавливайте преобразователь в местах с повышенной вибрацией. Будьте внимательны при установке прибора на прессах и движущемся оборудовании.
- Срок службы преобразователя сильно зависит от окружающей температуры. Устанавливайте прибор в местах, где температура не выходит за допустимые пределы (минус 10 ... +50 °С).
- Монтируйте преобразователь на поверхности не подверженной горению.
- Не устанавливайте преобразователь в местах с повышенной температурой и влажностью.

- ❑ Не устанавливайте преобразователь в местах с наличием масляного тумана, горючих газов или пыли. Устанавливайте прибор в чистых закрытых помещениях или в закрытом шкафу, не допускающем проникновения инородных веществ.
- ❑ При установке нескольких преобразователей на одной панели (в одном шкафу), или при наличии принудительной вентиляции следуйте приведенным ниже правилам. При некорректной установке окружающая температура может выйти за допустимые пределы.

Установка нескольких преобразователей на панели или в шкафу

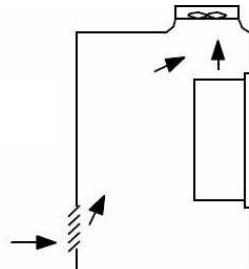


ПРАВИЛЬНО

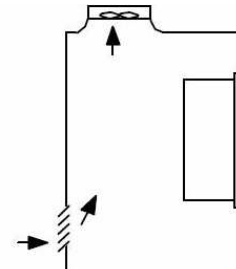


НЕПРАВИЛЬНО

Установка вентилятора в шкафу (в панели управления) вместе с преобразователем



ПРАВИЛЬНО



НЕПРАВИЛЬНО

Для надежности используйте винты или болты при монтаже преобразователя.

- ❑ Переключения проводов и периодическая проверка могут выполняться не ранее, чем через 10 минут после отключения питания и проверки напряжения питания звена постоянного тока (напряжение не должно превышать 30 В постоянного тока).
- ❑ Если преобразователь поврежден (или некомплектный), запрещается подавать на него напряжение питания, даже если его установка завершена.

3.2. ЭКСПЛУАТАЦИЯ.

Замечания по применению



Предостережения

Транспортировка и монтаж

- ❑ Не складывайте приборы друг на друга.
- ❑ Не открывайте крышку прибора при транспортировке.
- ❑ Не кладите на прибор тяжелые предметы.
- ❑ Рабочее положение преобразователя - вертикальном.
- ❑ Не подвергайте преобразователь ударам.
- ❑ Примите меры предосторожности от электростатических разрядов перед касанием плат управления или началом установки.

Подключение



Запрещается заземлять преобразователь E3-9100 с использованием общей заземляющей шины со сварочным оборудованием, машинами, электромоторами или другим сильноточным оборудованием.

При заземлении нескольких рядом установленных преобразователей не должно быть последовательного соединения и замкнутых контуров заземляющих проводников.

- Не подключайте конденсаторы коррекции коэффициента мощности на выход преобразователя.
- Последовательность подключения кабелей U, V, W к двигателю влияет на направление его вращения (последовательность подключения клемм R, S, T к фазным проводникам питающей сети значения не имеет).
- При любых внешних подключениях запрещается подавать на выходные силовые клеммы U, V, W питающее напряжение сети. Неправильное подключение приведет к выходу преобразователя из строя.
- Подключение и проверку преобразователя должен выполнять квалифицированный персонал.
- Начинать подключение следует только после завершения монтажа. В противном случае возможно поражение электрическим током и получение травм.

Проверочное включение

- Проверьте установленные параметры (напряжение, частота, ток и др.) при работе двигателя. В зависимости от нагрузки может потребоваться их изменение.
- Ко всем клеммам должно подводиться напряжение, не превышающее допустимое значение, указанное в данном руководстве. В противном случае возможен выход прибора из строя.

Меры предосторожности при работе

- При выборе функции автоматического перезапуска не подходите к оборудованию, поскольку может быть произведен его неожиданный пуск после остановки по сигналу аварии.
- Кнопка "СТОП/СБРОС" на пульте управления действует только при программировании соответствующей функции. Отдельно должен быть установлен аварийный выключатель.
- Если сброс состояния неисправности (аварии) выполнен при наличии сигнала задания, возможен неожиданный пуск двигателя. Убедитесь в отключении сигнала задания перед сбросом. В противном случае возможна авария механизма.
- Не изменяйте и не заменяйте внутренние компоненты преобразователя.
- Не используйте контактор на входе преобразователя для частых пусков и остановов привода. В противном случае преобразователь может выйти из строя.
- Используйте внешний фильтр помех (ЭМИ-фильтр) для снижения влияния электромагнитных помех. В противном случае возможна некорректная работа расположенного рядом оборудования.
- При колебаниях и бросках входного напряжения установите дроссель переменного тока перед входом R, S, T преобразователя.
- При использовании силового кабеля до двигателя значительной длины принимайте меры к подавлению выбросов напряжения: устанавливайте выходной (моторный) дроссель. Выбросы напряжения могут повредить изоляцию кабеля и вывести двигатель из строя.
- Перед началом работы и пользовательским программированием установите заводские значения параметров преобразователя.
- Преобразователь может быть легко настроен на работу с большими скоростями; убедитесь в возможности работы на таких скоростях двигателя и механизма.

- ❑ При использовании функции торможения постоянным током момент удержания действует кратковременно. При необходимости длительного удержания используйте дополнительное оборудование.

Меры по предупреждению отказов

- ❑ Установите средства защиты (например, аварийный тормоз), которые смогут предупредить возникновение опасной ситуации при отказе преобразователя.

Обслуживание, проверка и замена компонентов

- ❑ Не подключайте прибор измерения сопротивления изоляции (мегаомметр) к цепям управления преобразователя.



Утилизация

- ❑ Утилизируйте прибор в соответствии с нормами для утилизации промышленных отходов.

Общие рекомендации

- ❑ Не включайте прибор без защитного автомата и крышки. Устанавливайте защитный автомат, полностью закрывайте прибор и при работе следуйте рекомендациям, изложенным в данном руководстве.

3.3. ДВИГАТЕЛИ

 Опасно	
 Обязательно	Используйте преобразователь, соответствующий параметрам сети и применяемому двигателю. Если используемый преобразователь не отвечает этим требованиям, то возможно не только неправильное вращение двигателя, но и выход его из строя.

Сравнение с работой от сети.

Преобразователь E3-9100 работает на основе принципа ШИМ. Выходное напряжение и выходной ток не являются чисто синусоидальными, их форма искажена. Поэтому, по сравнению с питанием от сети температура, звуковой шум и вибрация двигателя могут быть повышенными.

Работа на низких скоростях.

При длительной работе стандартного асинхронного двигателя на низких скоростях возможно ухудшение его охлаждения. Если это происходит, необходимо снизить нагрузку на валу двигателя.

Для длительной работы на низких скоростях при номинальном моменте рекомендуется учитывать моментную характеристику двигателя при работе от преобразователя, или использовать специальные двигатели с независимым охлаждением, рассчитанные на работу с преобразователем частоты. При работе с учетом моментной характеристики необходимо изменить уровень защиты двигателя от перегрузки для таких двигателей (параметр **U-17**).

Настройка уровня защиты от перегрузки.

Преобразователь E3-9100 защищает двигатель от перегрузок при помощи цепей измерения нагрузки (электронная тепловая защита). По умолчанию соответст-

вующий ток электронной тепловой защиты устанавливается равным номинальному току преобразователя, поэтому для работы с реальным двигателем его необходимо перенастроить на номинальный ток используемого двигателя (параметр **d-15**).

Работа на частотах выше номинальной (50 или 60 Гц).

При работе на частотах свыше 50 Гц увеличивается шум и вибрация. Возможно также превышение прочностных характеристик двигателя и подшипников, поэтому о допустимости такой эксплуатации необходимо запросить разрешение производителя двигателя.

Способ смазки механизмов.

При работе редукторов и мотор-редукторов с жидкой смазкой на низких скоростях снижается эффективность смазки. Работайте в допустимом диапазоне скоростей редуктора.

Малые нагрузки и нагрузки с низким моментом инерции.

При нагрузках ниже 50 % или при очень маленьком моменте инерции двигатель может работать нестабильно, что проявляется в повышенной вибрации и отключениях из-за перегрузки по току. В этом случае необходимо снизить несущую частоту ШИМ (параметр **C-00**).

Появление нестабильности.

Нестабильность может появиться в следующих случаях:

- Работа с двигателем, мощность которого выходит за рекомендуемый для данного преобразователя диапазон
- Работа со специальным двигателем
- Работа преобразователя класса 380 В с длинным кабелем

В вышеописанных случаях необходимо уменьшить частоту коммутации ШИМ (**C-00**).

- Между двигателем и механизмом установлена муфта с большим люфтом

В этом случае используйте S-образную характеристику разгона / замедления (**E-05, E-06**).

- Работа с нагрузкой, имеющей резко выраженную колебательность, например, с поршневыми или плунжерными механизмами.

В вышеописанных случаях при работе в векторном режиме настройте коэффициент реакции / стабильности управления скоростью (**d-18, d-19**) или перейдите в режим управления U/f (**U-14 = 0**).

Торможение двигателя при отключении питания

При отключении питания двигателя он вращается свободно и не останавливается мгновенно. Для быстрой остановки двигателя при отключении питания установите внешний тормоз. Существуют различные типы тормозных устройств, как электрические, так и механические. Выберите подходящее для вашей системы устройство.

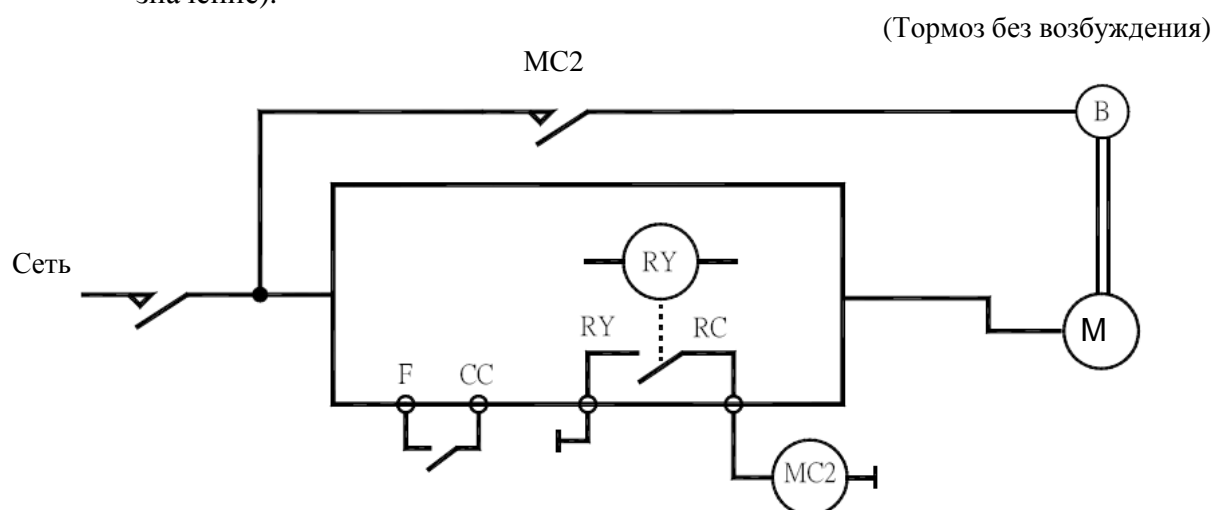
Нагрузка с регенеративным моментом

При работе с нагрузкой, дающей регенеративный момент, может включаться функция защиты от перенапряжения или перегрузки по току. В этом случае необходимо установить тормозной резистор, соответствующий параметрам нагрузки, или увеличить время торможения.

Двигатель с тормозом

При использовании двигателя с электрическим тормозом цепь торможения нельзя подключать непосредственно к выходным клеммам преобразователя, поскольку торможение не может быть реализовано из-за пониженного напряжения. Поэтому при использовании такого двигателя подключайте цепь торможения на стороне питания преобразователя, как показано на рисунке ниже.

Примечание: При реализации показанной ниже схемы назначьте функцию определения низкой скорости клеммам RY и RC (параметр **A-30 = 4** – заводское значение).



Меры по защите двигателя от импульсов перенапряжения

При использовании преобразователя класса 380 В для управления двигателем могут появляться импульсы большого напряжения.

Уменьшите несущую частоту ШИМ преобразователя (параметр **C-00**).

- (1) Установите значение параметра **C-16** (режим управления несущей частотой ШИМ) равным **2** или **3** (режимы несущей частоты ШИМ для преобразователя класса 380 В)
- (2) Используйте двигатель с усиленной изоляцией.
- (3) Установите дроссель или фильтр, подавляющий импульсы напряжения, между преобразователем и двигателем.

3.4. ПРЕОБРАЗОВАТЕЛИ

Защита преобразователей от перегрузки по току

У преобразователя есть функция защиты от перегрузки по току. Запрограммированный уровень тока равен максимально допустимому току двигателя для данного преобразователя (параметр **d-15**). Если используемый двигатель имеет меньшую мощность, уровень перегрузки и электронная тепловая защита (параметр **U-16**) должны быть перенастроены.

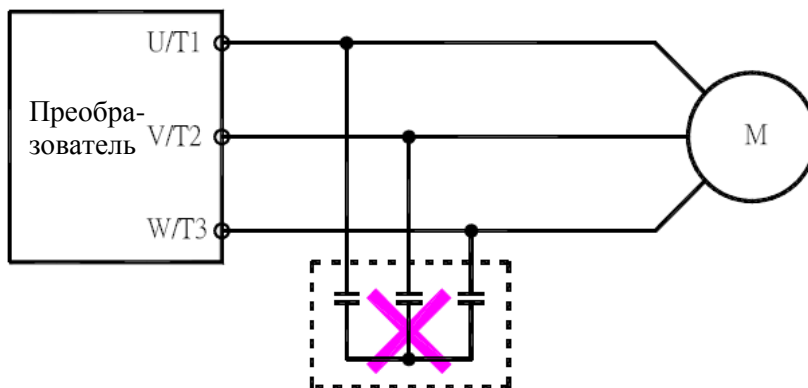
Мощность преобразователя

Не используйте преобразователи малой мощности с двигателями, мощность которых превышает мощность преобразователя более чем на одну ступень, незави-

симо от степени их нагрузки. Пульсации тока увеличат пиковый выходной ток и приведут к включению защиты от перегрузки по току.

Конденсатор коррекции коэффициента мощности

Не допускается установка конденсаторов коррекции коэффициента мощности на выходе преобразователя. Если на двигателе установлены такие конденсаторы, удалите их, в противном случае возможно повреждение преобразователя или конденсаторов.

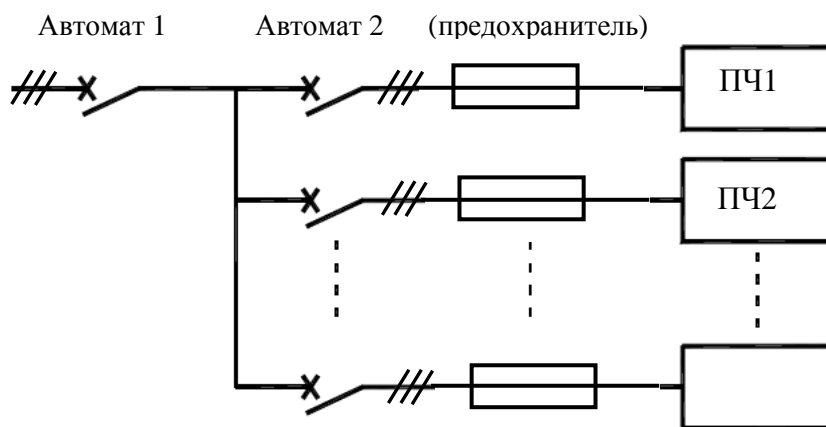


Удалите конденсаторы коррекции коэффициента мощности и фильтры подавления импульсных помех.

Работа при напряжении, отличном от номинального

Подключение преобразователя к источнику напряжения, отличного от указанного на табличке технических характеристик, недопустимо. При необходимости подобного подключения используйте трансформатор, повышающий или понижающий напряжение до номинального.

Автоматическое отключение при подключении двух и более преобразователей к одной силовой сети



Отключение нужного преобразователя

В силовой цепи преобразователя нет предохранителей. Поэтому, как показано на рисунке выше, при подключении нескольких преобразователей к одной линии

необходимо подобрать индивидуальные аппараты защиты так, чтобы при возникновении короткого замыкания в преобразователе ПЧ1 отключился только Автомат 2, но не Автомат 1. Если невозможно обеспечить нужные характеристики, установите предохранители между Автоматом 2 и преобразователем ПЧ1.

Если искажениями питающего напряжения нельзя пренебречь

Если напряжение в сети, к которой подключен преобразователь, сильно искажено другими потребителями, например, тиристорными системами или преобразователями большой мощности, установите входной дроссель для улучшения коэффициента мощности, снижения гармонических искажений и подавления выбросов напряжения.

3.5. ЧТО ДЕЛАТЬ ПРИ НАЛИЧИИ ТОКОВ УТЕЧКИ

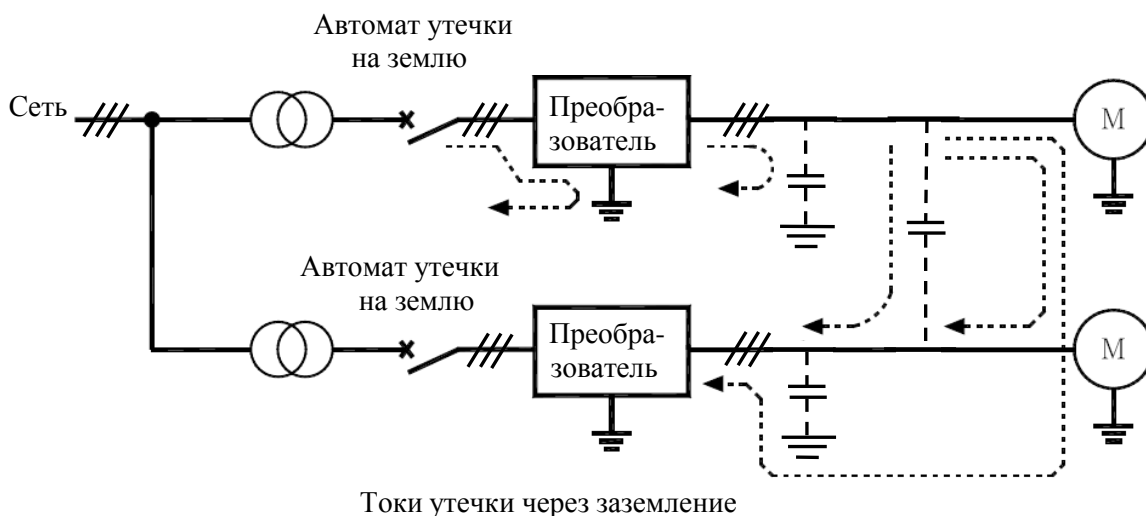


Внимание

По входным/выходным силовым кабелям преобразователя может течь ток утечки, обусловленный паразитной электростатической емкостью двигателя и отрицательно влияющий на периферийное оборудование. Значение тока утечки зависит от несущей частоты ШИМ и длины входных/выходных кабелей. Проверьте и примите следующие меры по предупреждению появления токов утечки.

(1) Влияние тока утечки на землю

Ток утечки может течь не только по цепям преобразователя, но и через проводники заземления на другие системы. Этот ток может привести к ложным срабатываниям автоматов утечки на землю, реле токов утечки, реле заземления, пожарных сигналов и датчиков, а также стать причиной помех на экране или дисплее или привести к неправильной работе трансформаторов тока.



Рекомендации:

1. Уменьшите несущую частоту ШИМ.

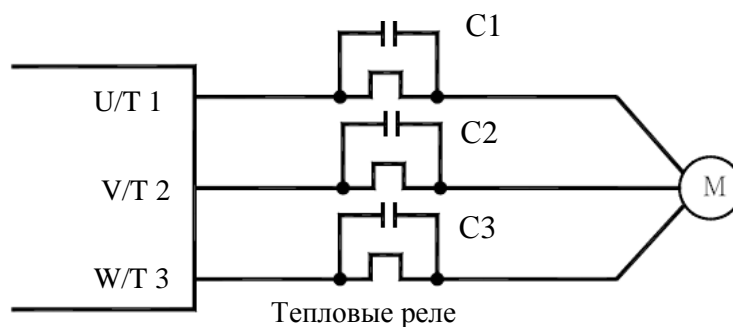
Частота коммутации ШИМ определяется параметром **C-00**. Несмотря на то, что уровень электромагнитных помех уменьшится, акустический шум двигателя повысится.

2. Используйте высокочастотные модели автоматов утечки на землю.

(2) Влияние междуфазных токов утечки

(1) Тепловые реле

Высокочастотная составляющая тока, протекающая через электростатическую емкость между выходными проводниками, увеличивает эффективное значение тока и приводит к некорректной работе внешних тепловых реле. Если проводники имеют длину более 50 метров, то вероятность некорректной работы внешних тепловых реле повышается для преобразователей с низкими номинальными токами (несколько ампер, мощности 3,7 кВт и менее), поскольку ток утечки повышается относительно номинального тока двигателя.

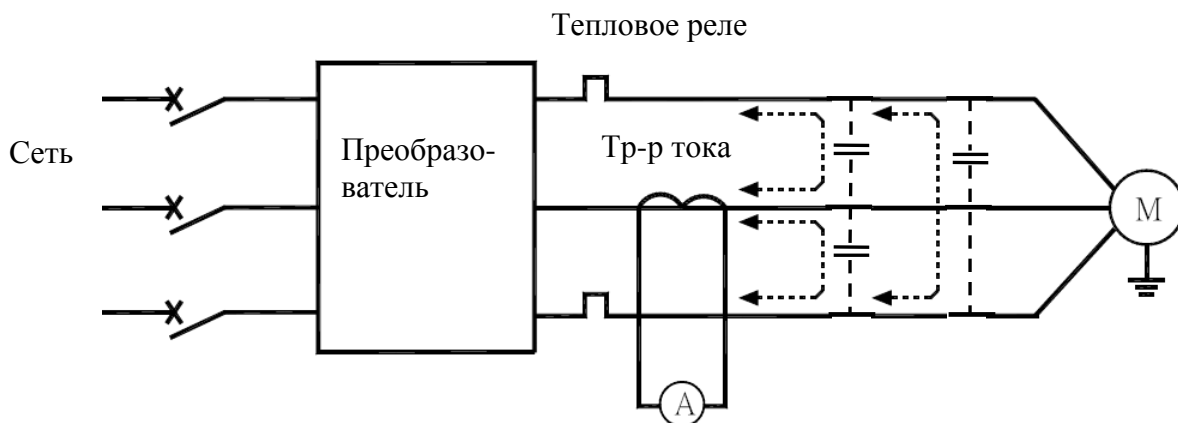


Рекомендации:

1. Используйте электронную тепловую защиту, встроенную в преобразователь. Параметры электронной тепловой защиты устанавливаются параметрами **U-16, U-17**.
2. Уменьшите несущую частоту ШИМ преобразователя. Однако это увеличит звуковой шум двигателя.
Значение несущей частоты ШИМ определяется параметром **C-00**.
3. Ситуацию можно улучшить, установив пленочный конденсатор 0,1...0,5 мкФ – 1000 В на входных / выходных клеммах теплового реле на каждой фазе (см. рис. выше).

(2) Трансформатор тока и амперметр

Если для измерения выходного тока преобразователя подключены внешние трансформатор тока и амперметр, то высокочастотная составляющая тока утечки может повредить амперметр. Если длина кабеля составляет более 50 м, то эта составляющая пройдет через трансформатор тока и приведет к выходу амперметра из строя на моделях с малым номинальным током двигателя (несколько ампер); (мощности 3,7 кВт и менее), поскольку ток утечки повышается относительно номинального тока двигателя.



Рекомендации:

1. Используйте аналоговый выход преобразователя
Сигнал, пропорциональный току нагрузки, может быть выведен на аналоговый выход - клеммы FM. Для индикации используйте вольтметр постоянного тока со шкалой 7,5 В ($I_{max} = 1\text{mA}$). Возможно также использование выходного сигнала 0...20 (4...20) мА (см. разд. 9.5 «Настройка аналогового выхода FM»).
2. Используйте встроенные в преобразователь функции отображения.
Используйте функции вывода информации на встроенный дисплей для отображения значения выходного тока (см. разд. 10.1 «Мониторинг состояния при нормальных условиях»).

4. ГАБАРИТНЫЕ И УСТАНОВОЧНЫЕ РАЗМЕРЫ

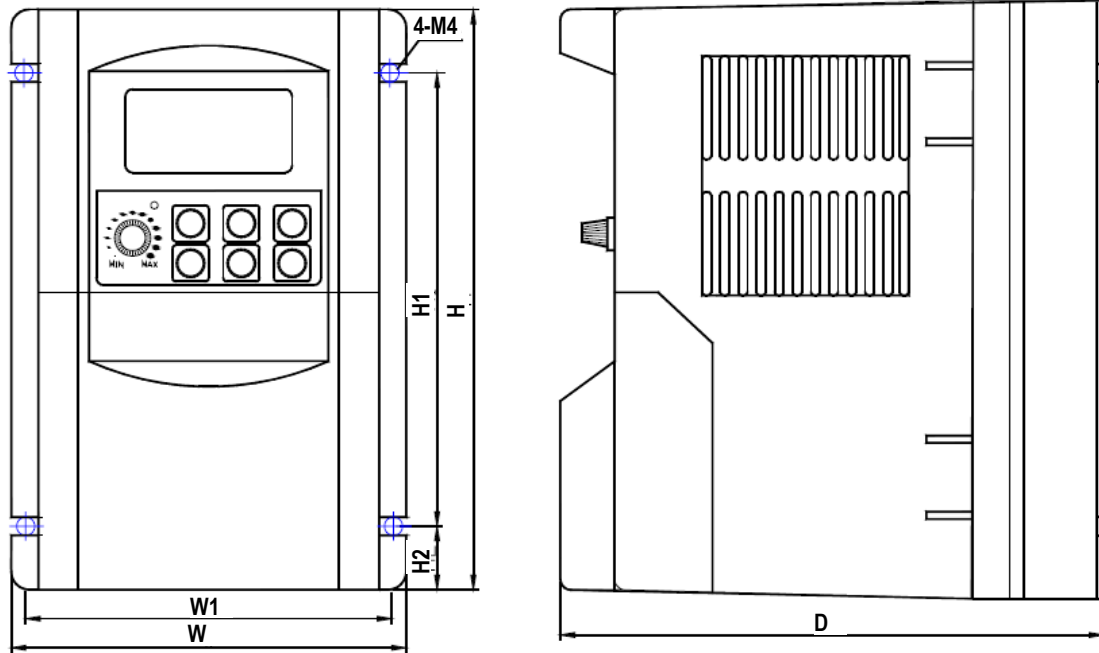


Рис. 1

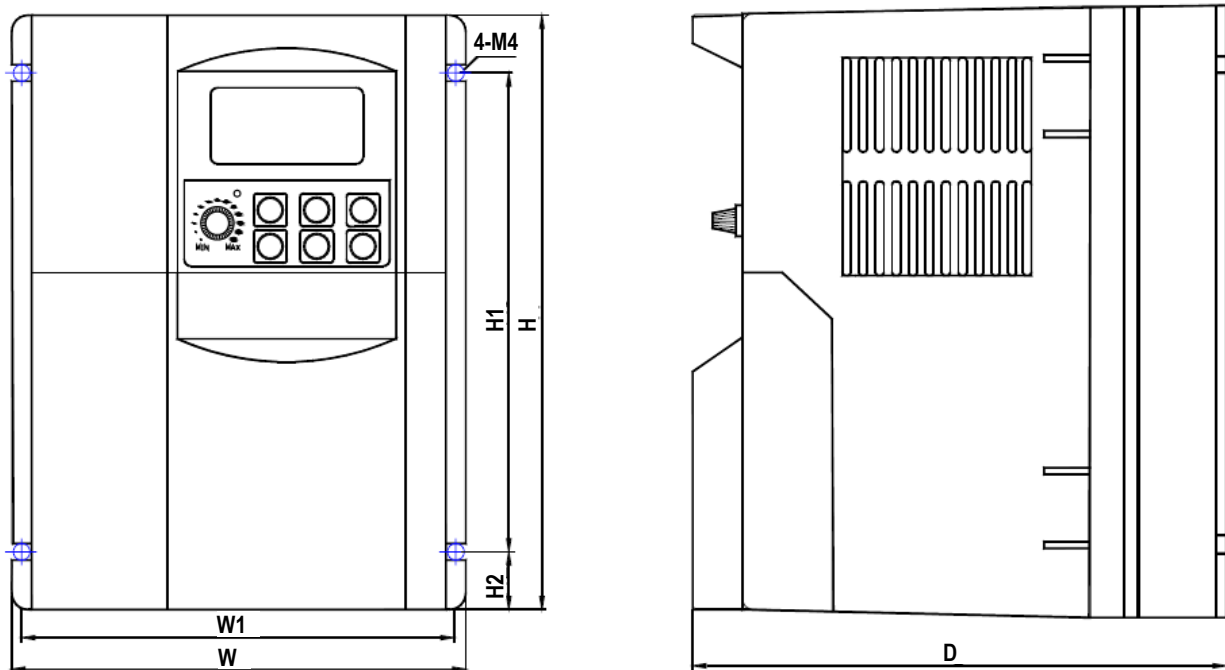


Рис. 2

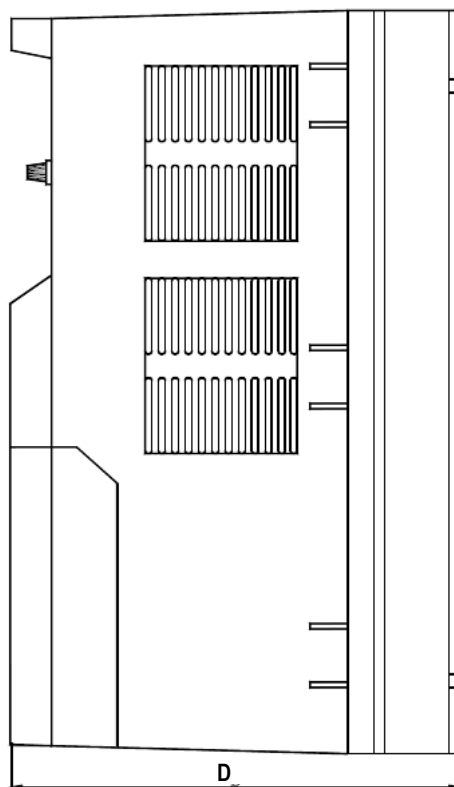
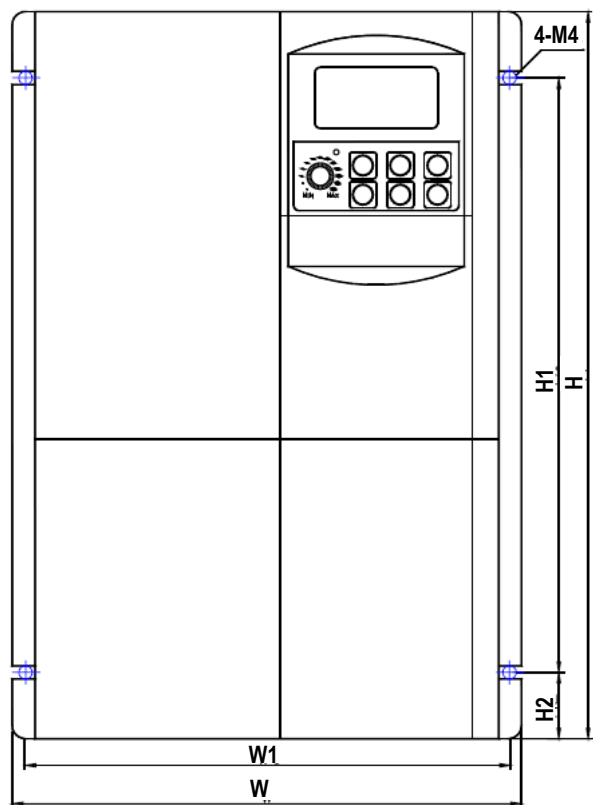


Рис. 3

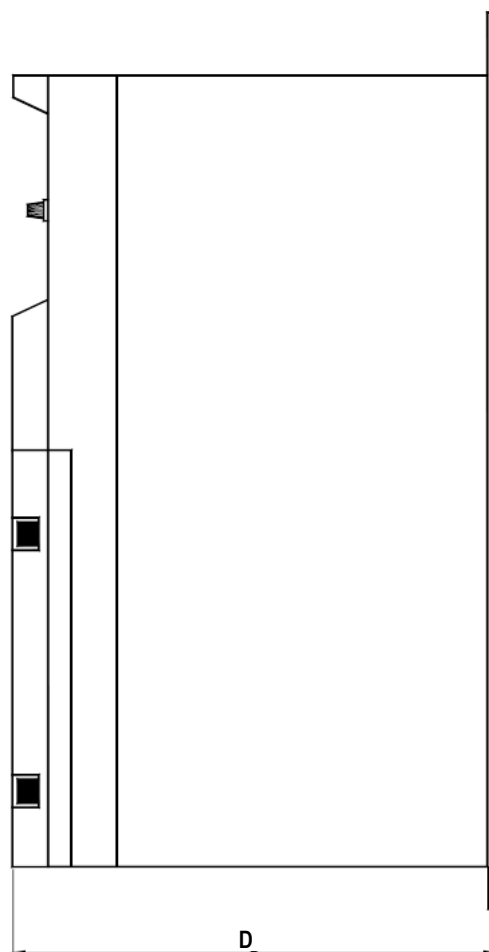
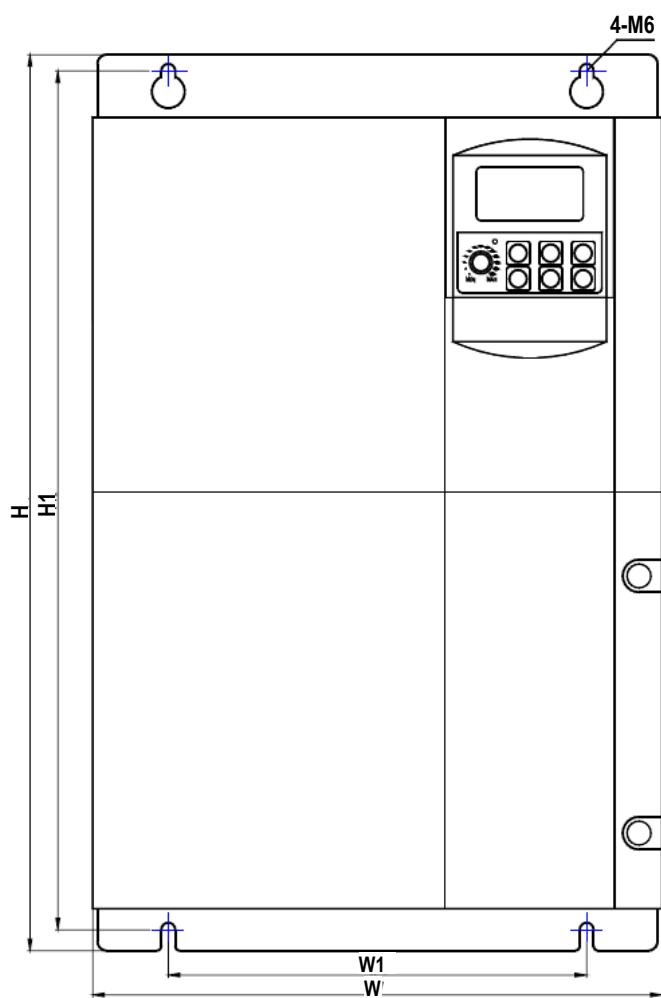


Рис. 4

Габаритные и установочные размеры и вес преобразователей ЕЗ-9100

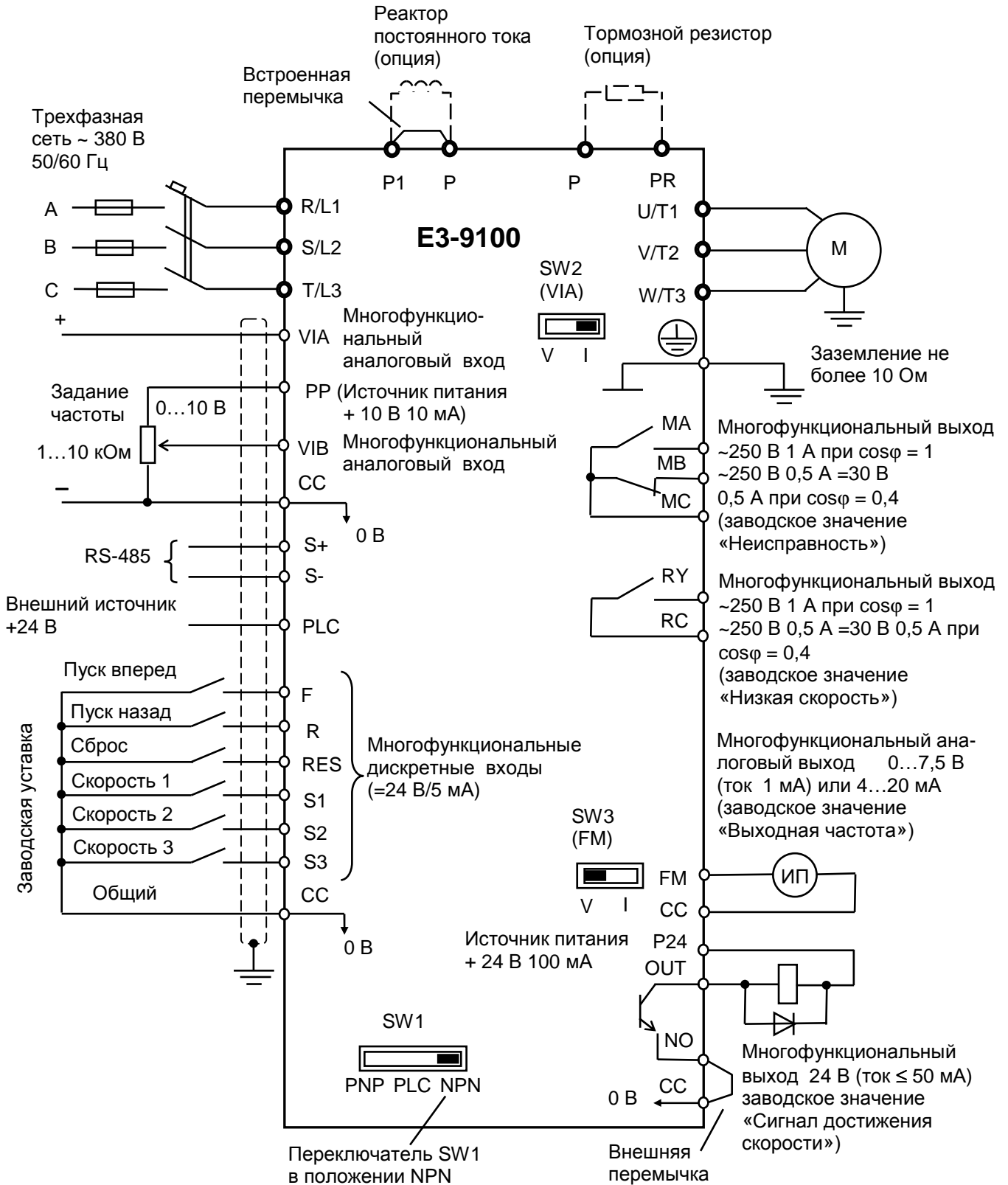
Мощность кВт (кВА)	W, мм	H, мм	D, мм	W1, мм	H1, мм	H2, мм	Масса, кг	Рис.
0,75 (001H)	109	165	150	100	125	20	1,4	1
1,5 (002H)								
2,2 (003H)	137	185	161	128	145	20	2,0	2
3,7 (005H)								
5,5 (007H)	191	280	168	181	224	28	5,0	3
7,5 (010H)								
11 (015H)	245	385	220	180	369	-	10,6	4
15 (020H)								

5. ПОДКЛЮЧЕНИЕ

5.1. СХЕМЫ ПОДКЛЮЧЕНИЯ

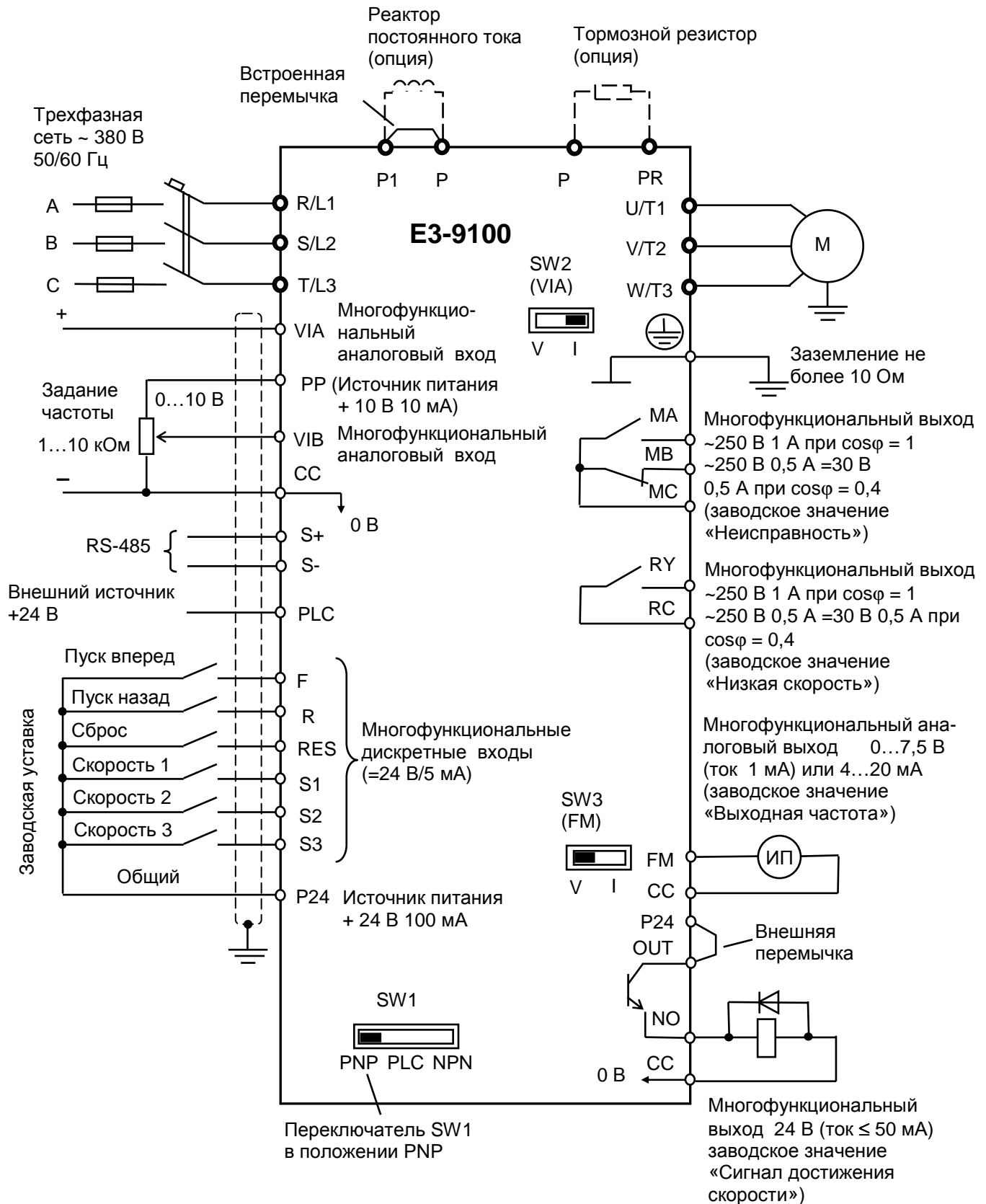
Стандартное подключение, схема 1 (NPN-управление).

Управление дискретными входами и дискретным выходом OUT – отрицательным потенциалом (общий провод управления – CC, переключатель SW1 – в положении NPN).



Стандартное подключение, схема 2 (PNP-управление).

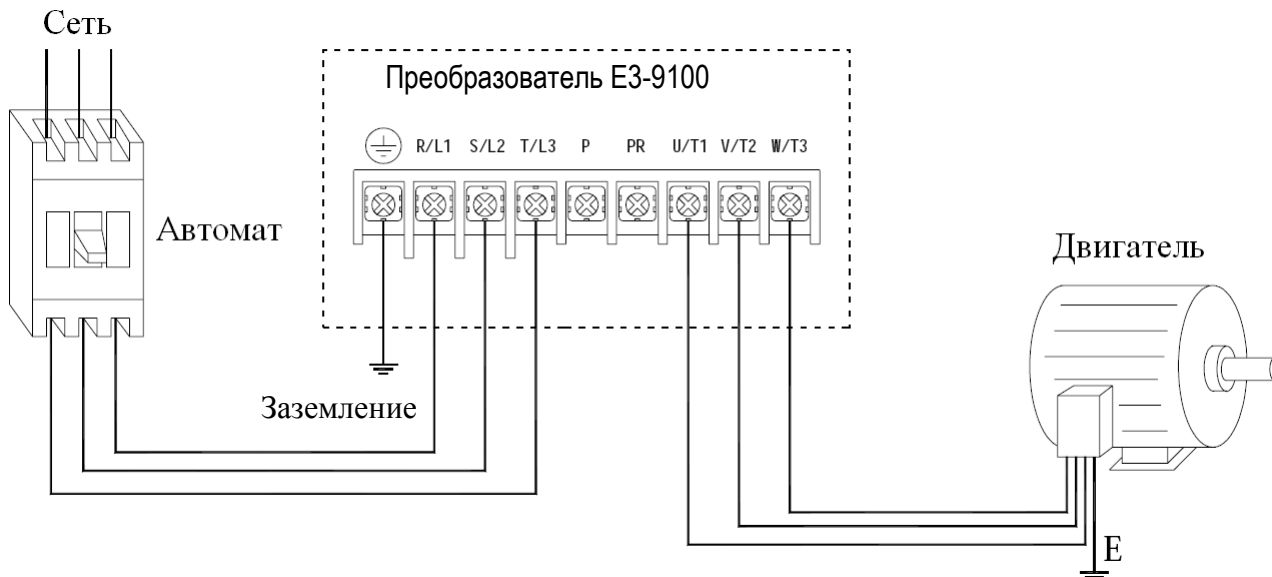
Управление дискретными входами и дискретным выходом OUT – положительным потенциалом (общий провод управления – P24, переключатель SW1 – в положении PNP).



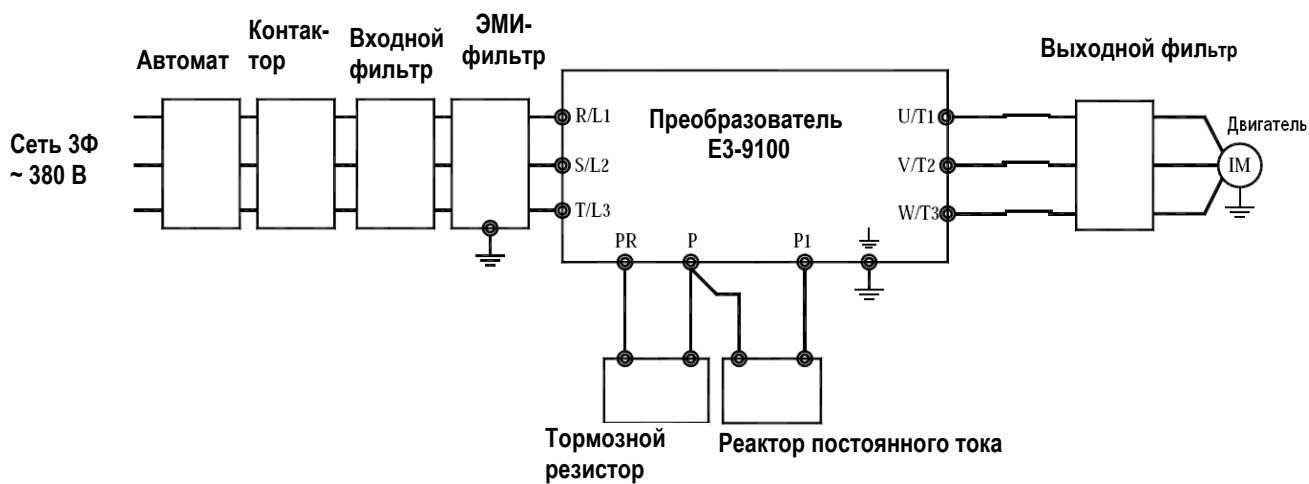
5.2. СИЛОВЫЕ КЛЕММЫ

На этом рисунке показан пример подключения силовых цепей. При необходимости используйте дополнительные внешние компоненты.

■ Подключение питания и двигателя



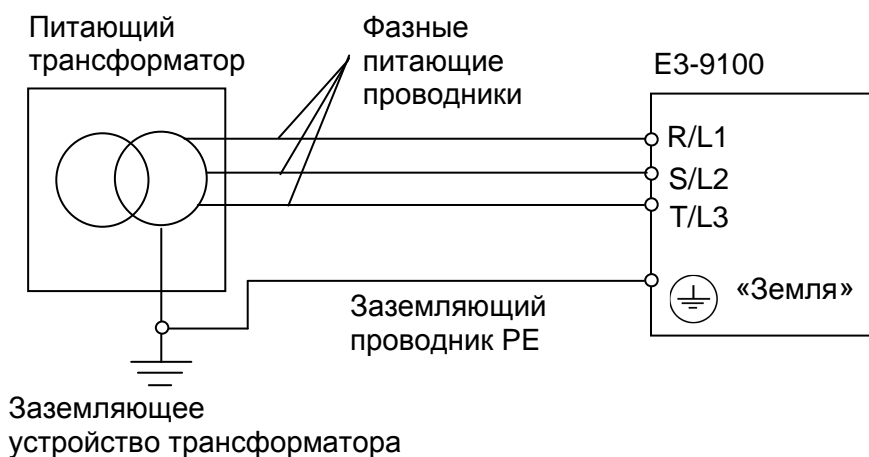
■ Подключение внешних компонентов



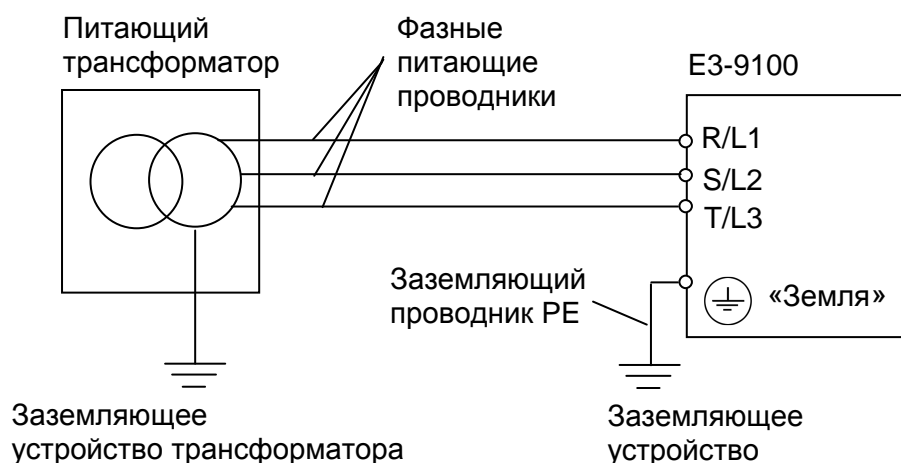
■ Заземление

- Клемма "Земля" \oplus преобразователя частоты E3-9100 должна быть заземлена на шину заземления.
- Сопротивление заземления должно быть не более 10 Ом.
- Для обеспечения защиты преобразователя частоты E3-9100 от помех заземление преобразователя должно производиться в соответствии с требованиями ПУЭ по одной из двух систем заземления:

- система заземления TN-S – рабочий нейтральный проводник и защитный заземляющий проводник разделены по всей длине; защитный заземляющий проводник присоединен к заземляющему устройству на питающем трансформаторе.

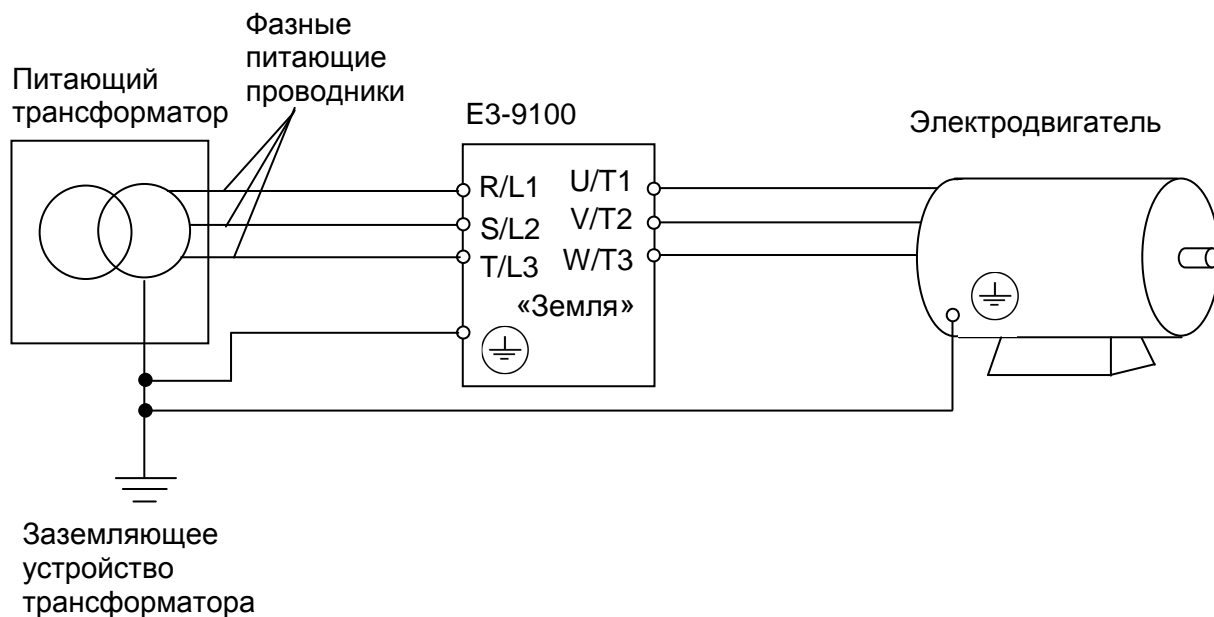


- система заземления TT – заземление преобразователя частоты производится на отдельное заземляющее устройство, не связанное с заземляющим устройством питающего трансформатора.



При использовании любой из вышеуказанных систем заземления запрещается подсоединять к клемме «Земля» \oplus преобразователя частоты EI-7011 нейтральный рабочий проводник (N) или совмещенный нейтральный рабочий и защитный проводник (PEN), соединенные со средней точкой питающего трансформатора.

Пример. Правильное заземление частотного преобразователя и управляемого им электродвигателя:



Заземление внешнего оборудования

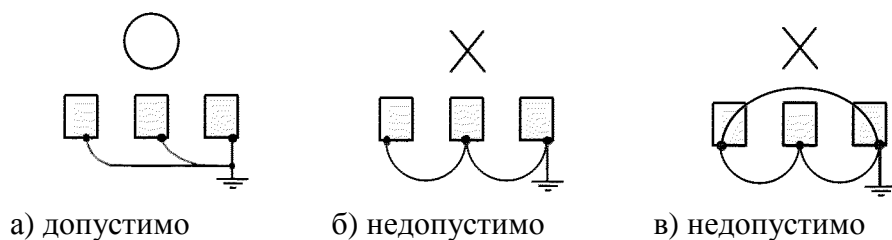
- Запрещается заземлять преобразователь частоты E3-9100 с использованием общей заземляющей шины со сварочным оборудованием, машинами, электродвигателями или другим высоковольтным электрооборудованием.




В противном случае преобразователь частоты может выйти из строя.

- Во избежание взаимного влияния преобразователя частоты и другого энергетического и электротехнического оборудования запрещается использовать в качестве заземляющих проводников преобразователя частоты общие совмещенные нейтральные и защитные проводники.

- При установке рядом **нескольких преобразователей** E3-9100, или преобразователей частоты **и других устройств**, они должны быть заземлены, как показано ниже на рисунке а): не должно быть последовательного соединения заземляющих проводников или образования ими замкнутых контуров.



■ Силовые цепи

Обозначение клеммы	Назначение
	Клемма для подключения заземления к преобразователю. Сопротивление заземления не более 10 Ом.
R/L1, S/L2, T/L3	Силовые клеммы электропитания. Трехфазное напряжение 380...480 В, 50/60 Гц
U/T1, V/T2, W/T3	Силовые клеммы подключения трехфазного асинхронного двигателя.
P, PR	Клеммы подключения тормозных резисторов. При необходимости установите/измените параметры: C-04 – включение/отключение динамического торможения; C-05 – работа с ограничением перенапряжения; C-08 – сопротивление тормозного резистора; C-09 – мощность тормозного резистора.
P1, P	Клеммы для подключения дросселя постоянного тока (опциональное внешнее устройство). При поставке клеммы соединены встроенной перемычкой; при установке дросселя ее необходимо удалить.

5.3. КЛЕММЫ УПРАВЛЕНИЯ

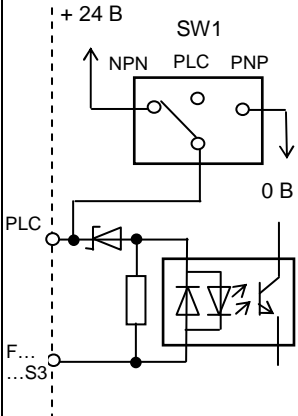
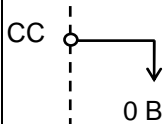
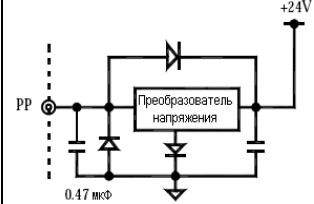
Колодка клемм цепей управления одинакова для всех типоразмеров.

Назначение и характеристики клемм приведены в таблице ниже.

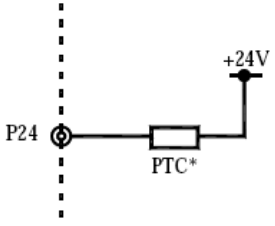
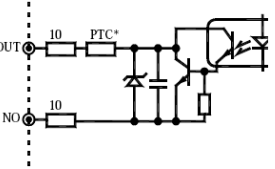
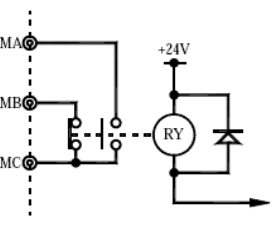
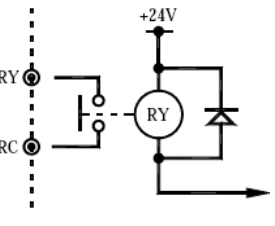
Расположение клемм подключения цепей управления показано ниже.

Для подключения цепей управления используйте экранированные проводники во избежание влияния внешних помех и электрических наводок на сигналы управления.

■ Клеммы цепей управления

Обозначение	Вход/ выход	Функция	Электрические характеристики	Внутренние цепи преобразователя
F	Многофункциональные программируемые дискретные входы	Замыкание F и CC (или F и P24) приводит к вращению вперед, размыкание – к плавному останову (если ST всегда включен).	Сигнал управления - «сухой» контакт (=24 В, не более 5 мА). (Выбор полярности управляющего сигнала (CC - NPN или P24 - PNP) производится переключателем SW1).	 <p>Заводские уставки по умолчанию: NPN.</p>
R		Замыкание R и CC (или R и P24) приводит к вращению назад; размыкание – к плавному останову (если ST всегда включен).		
RES		Сброс сигнала аварии при замыкании RES и CC (или RES и P24). При нормальном состоянии преобразователя не воздействует.		
S1		Замыкание S1 и CC (или S1 и P24) включает фиксированную скорость 1		
S2		Замыкание S2 и CC (или S2 и P24) включает фиксированную скорость 2.		
S3		Замыкание S3 и CC (или S3 и P24) включает фиксированную скорость 3.		
PLC	Вход (общий)	Подключение внешнего источника питания =24 В. При использовании логики управления PNP – общий провод	= 24 В	
CC	Общий для входов и выходов	Общий провод цепей управления (всего три клеммы)		
PP	Выход	Источник питания аналоговых цепей	= 10 В (допустимая нагрузка 10 мА)	

Обозначение	Вход/выход	Функция	Электрические характеристики	Внутренние цепи преобразователя
VIA	Вход	<p>Многофункциональный программируемый аналогово/дискретный вход. Заводская уставка: аналоговый сигнал 0...10 В, 0-60 Гц (0-50 Гц) задания частоты (SW2(VIA) в положении V). Возможно изменение на =4...20 мА (0...20 мА) установкой переключателя SW2 (VIA) в положение I.</p> <p>Для использования в качестве многофункционального программируемого дискретного входа установите параметр A-09. При использовании логики управления NPN необходимо установить резистор между P24 и VIA номиналом 4,7 кОм 0,5 Вт. Также следует установить переключатель SW2 (VIA) в положение V.</p>	<p>= 10 В (входное сопротивление 30 кОм)</p> <p>4-20 мА (входное сопротивление 250 Ом)</p>	
VIB	Вход	<p>Многофункциональный программируемый аналогово/дискретный вход. Заводская уставка: аналоговый сигнал 0...10 В, 0-50 Гц задание частоты.</p> <p>Для использования в качестве многофункционального программируемого дискретного входа установите параметр A-09. При использовании логики управления NPN необходимо установить резистор между P24 и VIB (4,7 кОм 0,5 Вт).</p>	<p>= 10 В (входное сопротивление 30 кОм)</p>	
FM	Выход	<p>Многофункциональный программируемый аналоговый выход. Заводская уставка: = 7,5 В «Выходная частота».</p> <p>Возможно изменение на значение: = (0)4-20 мА установкой переключателя SW3 (FM) в положение I.</p>	<p>При 7,5 В прибор - вольтметр со шкалой =7,5(10) В 1 мА.</p> <p>При 4...20 (0...20) мА прибор – миллиамперметр постоянного тока со шкалой 20 (30) мА.</p> <p>Сопротивление нагрузки не менее 750 Ом.</p>	

Обозначение	Вход/выход	Функция	Электрические характеристики	Внутренние цепи преобразователя
P24	Выход	Источник питания =24В	=24 В 100 мА	
OUT NO	Выход	<p>Многофункциональный программируемый электронный выход с открытым коллектором.</p> <p>Заводская уставка: «Сигнал достижения скорости» (A-30 = 6).</p> <p>Можно назначить две различные функции, выходной сигнал клемм OUT-NO - результат логической комбинации функций.</p> <p>Клемма NO электрически изолирована от клеммы СС.</p> <p>При установке параметров F-69, F-76, F-77 эта клемма также может использоваться как многофункциональный программируемый импульсный выход (количество имп/с пропорционально значению выводимого параметра).</p>	<p>Выход с открытым коллектором =24 В 50 мА</p> <p>Для вывода импульсного сигнала необходимо протекание тока не менее 10 мА.</p> <p>Диапазон частот импульсного сигнала: 38-1600 Гц.</p>	
MA MB MC	Выход	<p>Многофункциональный программируемый релейный выход. Заводская уставка: «Неисправность» (A-32 = 10).</p> <p>При срабатывании контакты МА-МС замкнуты, а МВ-МС - разомкнуты.</p>	<p>~250 В 1А (cos φ = 1) при резистивной нагрузке; =30 В 0,5А ~250 В 0,5А (cosφ = 0,4)</p>	
RY RC	Выход	<p>Многофункциональный программируемый контактный выход. Заводская уставка: «Низкая скорость» (A-37 = 255). Можно назначить две различные функции и выбрать их логическую комбинацию.</p>	<p>~250 В 1А (cosφ = 1) при резистивной нагрузке; =30 В 0,5А ~250 В 0,5А (cosφ = 0,4)</p>	

* PTC (Positive Temperature Coefficient): Восстанавливаемый резистивный термopедохранитель для защиты от перегрузки по току.

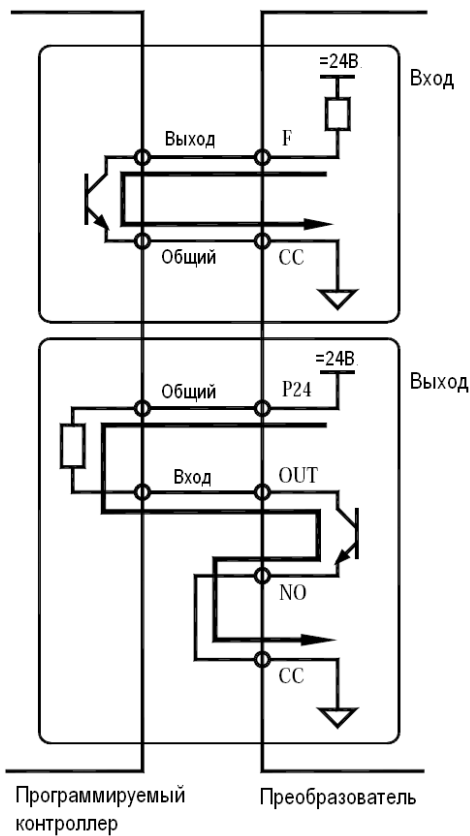
Управление: логика NPN (отрицательная) / логика PNP (положительная) (при использовании внутреннего источника питания преобразователя)

При логике управления NPN (отрицательной) дискретный вход управления включается вытекающим током. При положительной логике управления (PNP) дискретный вход управления включается втекающим током.

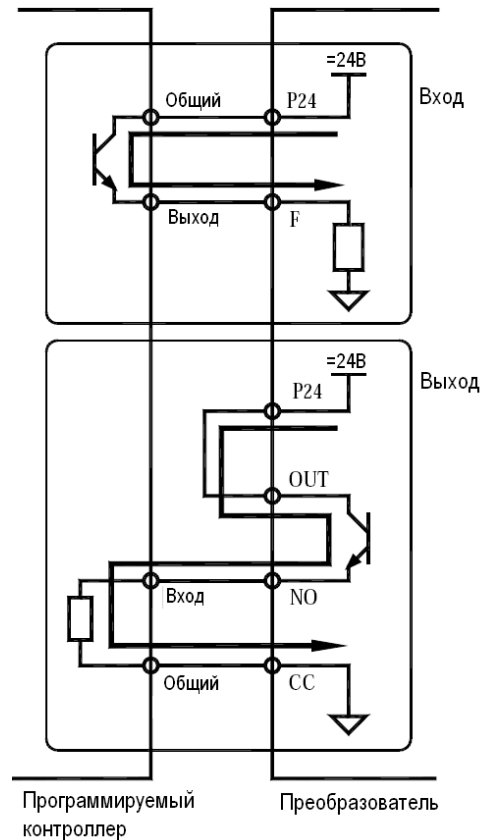
Каждая логика может обеспечиваться как внутренним источником питания преобразователя ($P24 = 24\text{ В}$), так и внешним ($+24\text{ В}$), а подключение цепей управления меняется в зависимости от используемого источника.

Примеры подключения при использовании внутреннего источника питания 24 В преобразователя

Переключатель SW1: NPN
Отрицательная логика



Переключатель SW1: PNP
Положительная логика



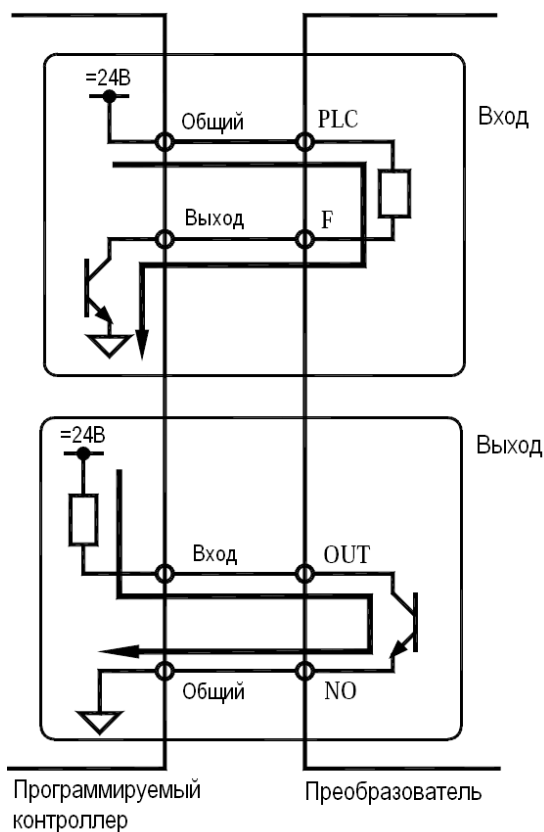
■ Управление: логика NPN (отрицательная) / логика PNP (положительная) (при использовании внешнего источника питания)

Клемма PLC используется для подключения внешнего источника питания. Переключатель SW1 установите в положение PLC.

Примеры подключения при использовании внешнего источника питания

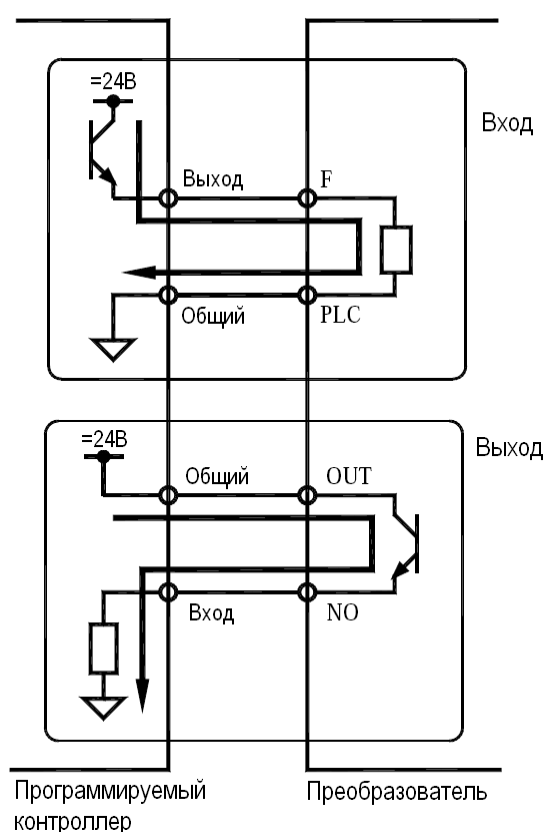
Переключатель SW1: PLC

Отрицательная логика



Переключатель SW1: PLC

Положительная логика



■ Выбор типа сигнала управления на клеммах VIA и VIB: аналоговый или дискретный

Клеммы VIA и VIB могут использоваться для ввода аналогового или дискретного сигнала, выбор осуществляется параметром **A-09**. (Значение по умолчанию: **0** - VIA и VIB - аналоговые входы).

При использовании этих клемм в качестве дискретных входов с логикой NPN необходимо установить резистор между клеммами P24 и VIA или между клеммами P24 и VIB (рекомендуемое сопротивление 4,7 кОм 0,5 Вт).

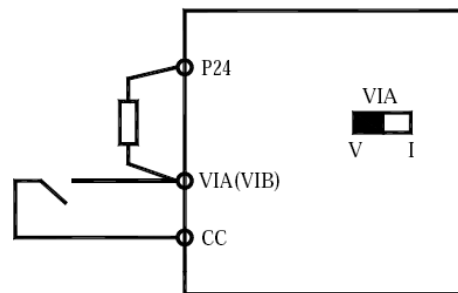


При использовании клеммы VIA в качестве дискретного входа необходимо установить переключатель VIA в положение V. При отсутствии резистора или неправильном положении переключателя вход VIA всегда будет в активном состоянии (ВКЛ), что очень опасно.



Выбор назначения входа (VIA или VIB) необходимо производить до подключения цепей. В противном случае преобразователь или подключаемый прибор могут быть повреждены.

На рисунке справа показан пример подключения клемм VIA и VIB при использовании их в качестве дискретных входов. Этот пример иллюстрирует подключение при использовании отрицательной (NPN) логики.



■ Переключение логики / переключение типа сигнала (ток-напряжение) (движковые переключатели SW1, SW2 (VIA))

(1) Переключение логики управления NPN / PNP. Используйте переключатель SW1.



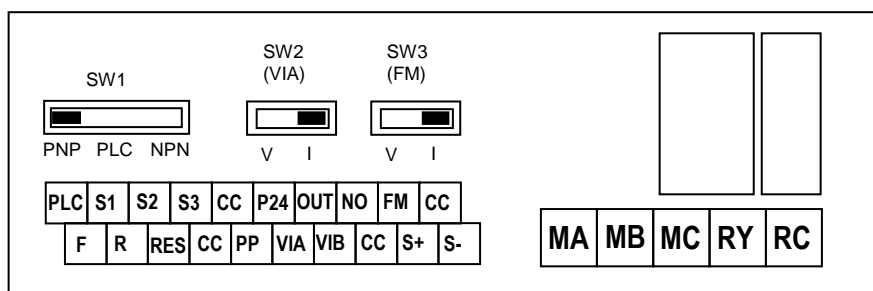
Логiku управления (NPN или PNP) и положение движковых переключателей SW1, SW2, SW3 необходимо выбирать до подачи напряжения питания.

(2) Для переключения типа аналогового сигнала на входе VIA (напряжение 0...10 В / ток 4...20 мА) используйте переключатель SW2 (VIA).

(3) Для переключения типа аналогового сигнала на выходе FM (напряжение 0...10 В, ток 4...20 мА) используйте переключатель SW3 (FM).

Переключение необходимо выполнять перед подключением преобразователя или при отсутствии напряжения питания.

Расположение клемм управления и движковых переключателей SW1, SW2, SW3



6. ПРОСТЫЕ СПОСОБЫ УПРАВЛЕНИЯ (ПРОБНЫЙ ПУСК)

6.1. ПУЛЬТ УПРАВЛЕНИЯ

ДИСТАНЦ

ВРАЩ – ПУСК/СТОП двигателя внешним сигналом

РЕГ – задание частоты внешним задатчиком

→/← - задание частоты кнопками ▲, ▼ местного пульта управления

Задатчик частоты (встроенный потенциометр)

ПУСК – пуск двигателя

СТОП/СБРОС – останов двигателя, сброс состояния ошибки

Увеличение/уменьшение

- в режиме управления – изменение заданной частоты;
- в режиме программирования – изменение номера или значения константы.

Дисплей

Отображает значения констант и контролируемых параметров (частоты, напряжения, тока и т.д.)

%, Гц – единицы отображения (Гц, %)

РЕЖИМ (индикаторы)

РАБОТА – мигает при вращении двигателя

ПРОГ – горит в режиме ввода параметров

МОНИТ – горит в режиме отображения состояния

РЕЖИМ (кнопка)

Вход и выход из режима программирования;

Вывод на дисплей значений:

- тока двигателя;
- напряжения двигателя;
- напряжения звена ПТ;
- скорости вращения;
- обратной связи.

ДАнные/ВВОД – чтение и запись значений констант в режиме программирования



6.2. ПРОБНЫЙ ПУСК

Для пробного пуска необходимо выбрать (в соответствии с таблицей ниже):

- источник команд ПУСК/СТОП - константа **U-01**;
- источник задания частоты (скорости) - константа **U-02**.

Параметр	Функция	Диапазон	Заводское значение
U-01	Выбор источника команд ПУСК/СТОП	0: Внешние сигналы 1: Кнопки ПУСК/СТОП пульта управления	1
U-02	Задание частоты 1	0: Встроенный потенциометр 1: Аналоговый вход VIA 2: Аналоговый вход VIB 3: Кнопки \wedge , \vee пульта управления 4: Последовательная линия связи RS485 5: Внешние сигналы БОЛЬШЕ/МЕНЬШЕ 6: Аналоговые входы VIA + VIB (суммарный сигнал)	0

Пример процедуры установки значения константы **U-01** (источник команд ПУСК/СТОП от внешних сигналов):

Нажатие кнопок	Индикация на дисплее	Функция
Включение напряжения питания	0.0	Отображение выходной частоты (преобразователь ЕЗ-9100 в состоянии останова) - при выборе стандартной работы дисплея H-10=0 [Выходная частота].
«РЕЖИМ»	GU-H	Отображение первого основного параметра [Последние изменения GU-H].
« \wedge », « \vee »	U-01	Кнопками \blacktriangle или \blacktriangledown выберите константу U-01
«ДАННЫЕ/ВВОД»	1	Нажмите кнопку ДАННЫЕ/ВВОД для отображения значения константы U-01 (заводское значение: 1).
« \wedge », « \vee »	0	Измените значение параметра на 0 (ПУСК/СТОП от внешних сигналов) при помощи кнопки \blacktriangle
«ДАННЫЕ/ВВОД»	0 \leftrightarrow U-01	Нажмите кнопку ДАННЫЕ/ВВОД для сохранения нового значения (U-01 и новое значение параметра отображаются поочередно).

6.3. ПУСК И ОСТАНОВ

(1) Пуск и останов при помощи кнопок на пульте управления (**U-01 = 1**)

Используйте кнопки «ПУСК» и «СТОП/СБРОС» на пульте управления для пуска и останова двигателя.

«ПУСК»: Двигатель запускается.

«СТОП/СБРОС»: Двигатель останавливается.

☆ Для переключения направления вращения с пульта управления необходимо установить параметр **U-06** (выбор направления вращения) равным **2** или **3**.

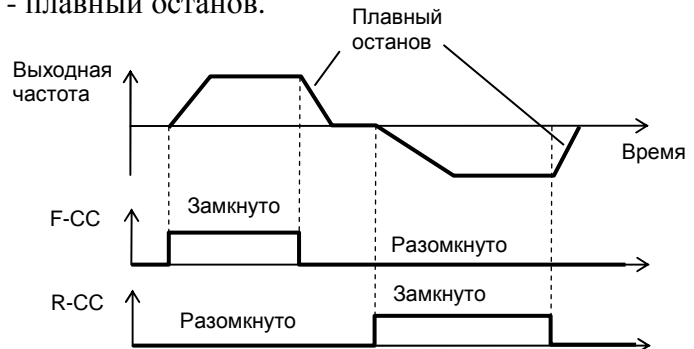
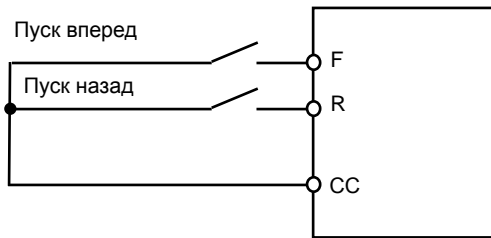
(2) Пуск и останов двигателя внешними сигналами через клеммы

(**U-01 = 0**, NPN-управление):

Для пуска и останова используются внешние сигналы («сухой» контакт), поступающие на клеммы управления преобразователя:

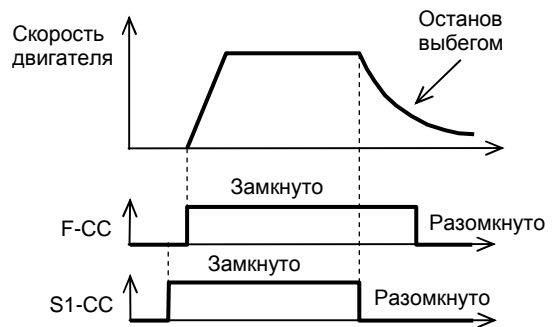
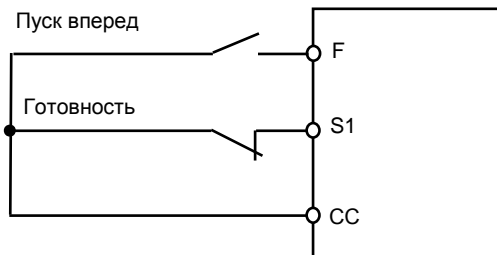
Замыкание клемм F и CC - пуск вперед, клемм R и CC – пуск назад.

Размыкание клемм F и CC, R и CC - плавный останов.



Останов выбегом:

По умолчанию установлен плавный останов. Для выполнения останова выбегом назначьте выбранному дискретному входу, например S1, функцию «Готовность (ST)» - значение **A-14 = 1**. Установите также значение параметра **A-10 = 0**. Для останова выбегом разомкните клеммы S1-CC – двигатель будет инерционно останавливаться. На дисплее появится индикация **OFF**.



6.4. ЗАДАНИЕ ЧАСТОТЫ

(1) Задание частоты при помощи кнопок Δ , ∇ пульта управления

Пример процедуры установки значения константы **U-02** (источник задания частоты – кнопки Δ , ∇ пульта управления):

Нажатие кнопки	Индикация на дисплее	Функция
Включение напряжения питания	0.0	Отображение выходной частоты (работа остановлена). (При выборе стандартной работы дисплея H-10=0 [Выходная частота])
«РЕЖИМ»	GU-H	Отображение первого основного параметра (последние изменения GU-H).

* Двойное нажатие кнопки «РЕЖИМ» переводит дисплей в режим стандартной индикации (отображение выходной частоты).

■ Пример задания частоты при помощи кнопок \wedge , \vee пульта управления:

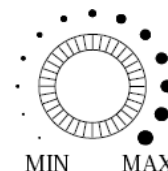
Кнопки	Дисплей	Функция
\wedge, \vee	U-02	Кнопками \blacktriangle или \blacktriangledown выберите параметр U-02 .
«ДАННЫЕ/ВВОД»	0	Нажмите кнопку ДАННЫЕ/ВВОД для отображения значения параметра (По умолчанию: 0).
\wedge, \vee	3	Измените значение параметра на 3 (панель управления) при помощи кнопки \blacktriangle .
«РЕЖИМ»	3 \Leftrightarrow U-02	Нажмите кнопку ДАННЫЕ/ВВОД для сохранения нового значения. U-02 и новое значение параметра отображаются поочередно.
Включение напряжения питания	0.0	Отображение выходной частоты. (При выборе стандартной работы дисплея H-10=0 [Выходная частота])
\wedge, \vee	50.0	Установите нужную частоту.
«ДАННЫЕ/ВВОД»	50.0 \Leftrightarrow FC	Нажмите кнопку для сохранения задания частоты. FC и частота отображаются поочередно.
\wedge, \vee	60.0	Нажатие кнопок \wedge или \vee изменяет частоту во время вращения двигателя (\wedge - увеличивает, \vee - уменьшает).

(2) Задание частоты при помощи встроенного потенциометра

Установите значение константы **U-02=0** - задание частоты встроенным потенциометром.

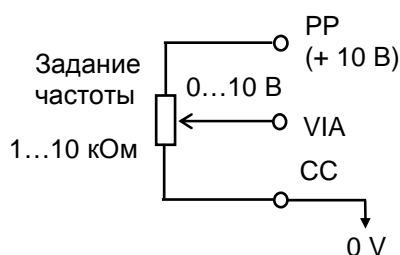
Поворот ручки потенциометра по часовой стрелке увеличивает задание частоты.

У потенциометра имеется гистерезис, поэтому заданное значение может немного различаться при выключении и последующем включении преобразователя.

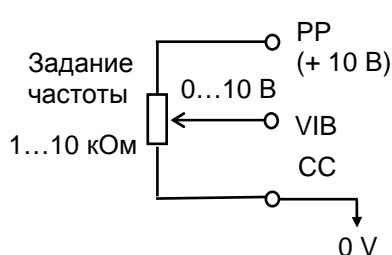


(3) Задание частоты внешним аналоговым сигналом через клеммы VIA (**U-02 = 1**) или VIB (**U-02 = 2**)

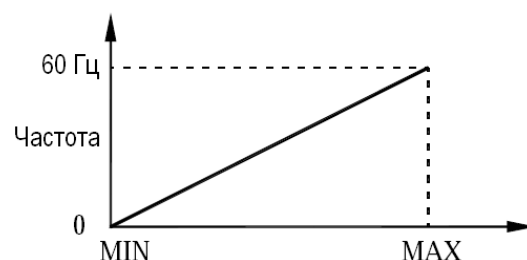
1) Задание частоты при помощи внешнего потенциометра 1...10 кОм, 0,25 Вт. Переключатель SW2 (VIA) – в положении «V».



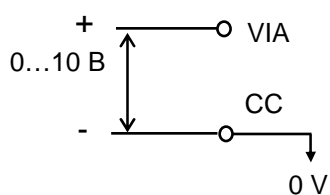
U-02=1 – задание частоты сигналом на входе VIA



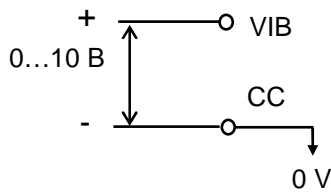
U-02=2 – задание частоты сигналом на входе VIB



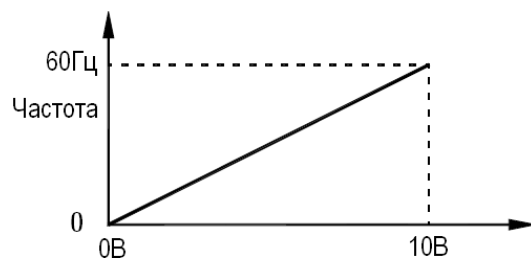
2) Задание частоты при помощи внешнего сигнала напряжения 0...10 В. Переключатель SW2 (VIA) – в положении «V».



U-02=1 – задание частоты сигналом на входе VIA



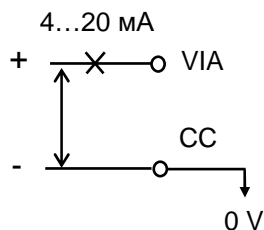
U-02=2 – задание частоты сигналом на входе VIB



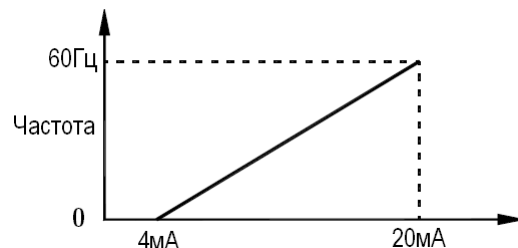
3) Задание частоты при помощи внешнего токового сигнала тока (4...20 мА – при **b-01 = 20** %) – только вход VIA.

Переключатель SW2 (VIA) - в положении «I» (ток).

* Заводская настройка токового сигнала - 0...20 мА (**b-01 = 0** %)



U-02=1 – задание частоты сигналом на входе VIA



* После предварительной настройки характеристики управления параметрами **b-01...b-04, b-10...b-13** возможна точная настройка с помощью параметров **d-70...d-73** (подробнее - см. разд. 9.17.2 «Настройка аналоговых входов VIA, VIB задания частоты» и 9.17.4 «Точная настройка аналоговых входов VIA, VIB»).

7. ОСНОВНЫЕ ФУНКЦИИ ПРЕОБРАЗОВАТЕЛЯ E3-9100

7.1. РЕЖИМЫ РАБОТЫ ДИСПЛЕЯ

Преобразователь E3-9100 имеет четыре режима работы дисплея.

1) Стандартный режим

Стандартный режим работы дисплея. Этот режим включается при подаче питания на преобразователь.

Предназначен для отображения выходной частоты и установки ее задания. При этом отображается также информация о состоянии преобразователя при работе и при отключениях по неисправности.

Установка задания частоты – см. разд. 6.4. «Задание частоты».

Если преобразователь отключился по сигналу неисправности, то код неисправности и частота попеременно отображаются на дисплее.

Состояние сигналов о неисправности:

C : Ток достиг или превысил значение перегрузки.

P : Напряжение достигло или превысило значение перенапряжения.

L : Нагрузка достигла или превысила 50 % от значения перегрузки.

H : Температура достигла значения перегрева.

2) Режим ввода параметров

Режим ввода значений параметров преобразователя.

Ввод параметров описан в разд. 7.3. «Режим ввода параметров».

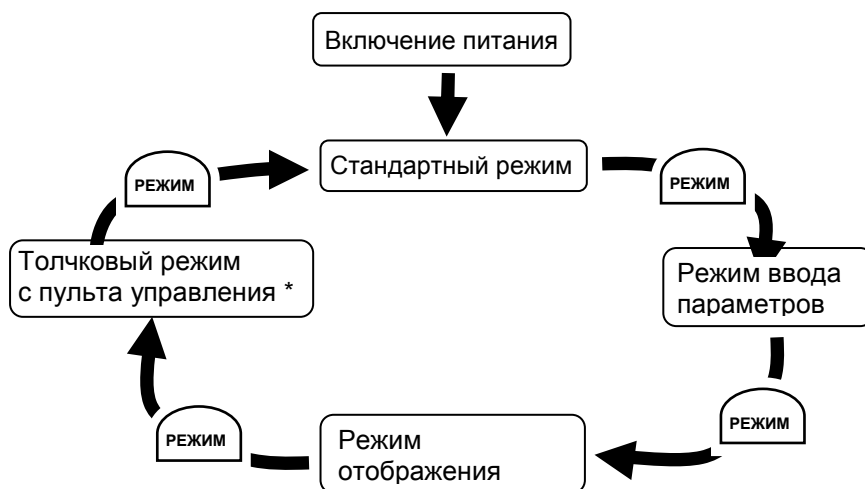
3) Режим отображения состояния

В этом режиме отображается:

- состояние параметров преобразователя при нормальной работе (в режиме реального времени (задание частоты, выходное напряжение / ток, состояние сигналов на клеммах и др.);
- значения параметров, имевшие место на момент отключения по ошибке.

Подробнее использование режима отображения состояния описано в разд. 10 «Режим отображения состояния».

Нажатие кнопки «РЕЖИМ» переводит преобразователь в следующие состояния:

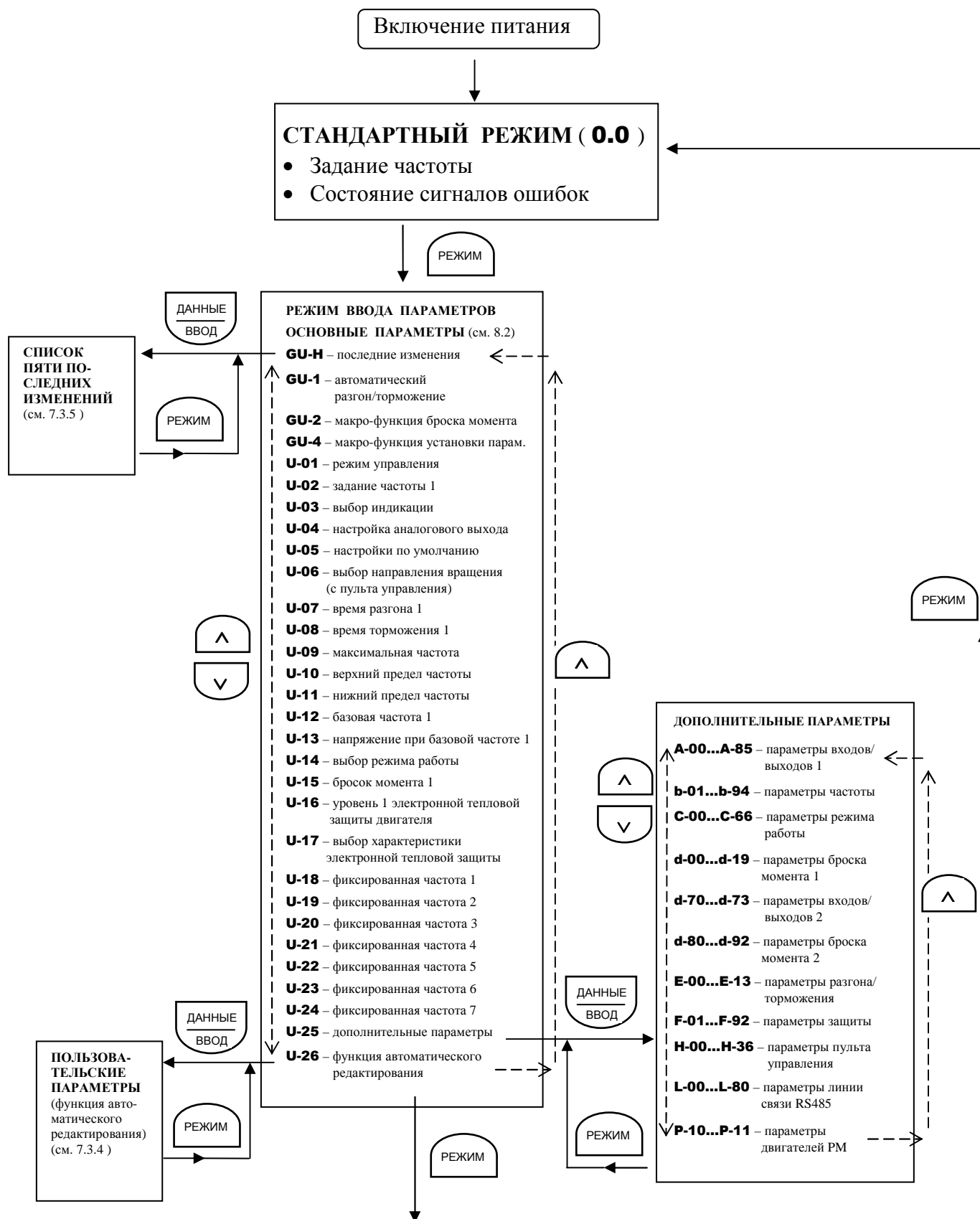


* По умолчанию Толчковый режим скрыт.

4) Толчковый режим. Этот режим позволяет управлять двигателем в толчковом режиме, используя пульт управления.

По умолчанию этот режим скрыт. Для использования толчкового режима установите параметр **b-62** равным **1**. Подробнее толчковый режим описан в разд. 9.21. «Толчковый режим».

7.2. МЕНЮ (ДЕРЕВО) ПАРАМЕТРОВ



РЕЖИМ

РЕЖИМ ОТОБРАЖЕНИЯ СОСТОЯНИЯ ПРЕОБРАЗОВАТЕЛЯ (разд. 10)

Примеч.	Нажатие кнопки	ПРИ НОРМАЛЬНОЙ РАБОТЕ (см. разд.10.1)
	^	Fr-F – направление вращения
* 1	^	F60.0 – задание частоты (Гц)
* 2	^	C 80 – ток нагрузки (двигателя) (А)
* 3	^	У370 – входное напряжение (В)
	^	P100 – выходное напряжение (%/В)
	^	q 60 – момент (н м)
	^	c 60 – моментная составляющая тока (А)
	^	L 70 – нагрузка преобразователя (%)
	^	r 50 – нагрузка тормозного резистора (%)
	^	h 80 – потребляемая мощность (кВт)
	^	H 75 – выходная мощность (кВт)
	^	o60.0 – выходная частота (Гц)
* 4	^	– состояние входных клемм
* 5	^	O – состояние выходных клемм
	^	u650 – версия CPU1
	^	uc65 – версия CPU2
	^	uE65 – версия памяти
	^	d 50 – обратная связь ПИД-регулятора (Гц/пользовательская единица)
	^	b 70 – задание для ПИД-регулятора (Гц/пользовательская единица)
* 6	^	h 85 – потребленная электроэнергия (кВт час)
* 6	^	H 75 – электроэнергия, переданная двигателю (кВт час)
	^	A16.5 – номинальный ток (А)
* 7	^	OC-3 ⇔ 1 – отключение 1 (отображаются попеременно)
* 7	^	OC-3 ⇔ 2 – отключение 2 (отображаются попеременно)
* 7	^	OH-1 ⇔ 3 – отключение 3 (отображаются попеременно)
* 7	^	OH-1 ⇔ 4 – отключение 4 (отображаются попеременно)
* 8	^	П – сигнал замены комплектующих
	^	t0.10 – общее время работы





Примеч.	Нажатие кнопки	ПРИ ОТКЛЮЧЕНИИ ПО НЕИСПРАВНОСТИ (см. разд. 10.2)
* 11		OC-3 ⇔ 1 – неисправность на дисплее
	«ДААННЫЕ / ВВОД»	n 2 – количество одинаковых неисправностей
* 1	^	o60.0 – выходная частота (Гц)
	^	Fr-F – направление вращения
	^	F80.0 – задание частоты (Гц)
* 2	^	C150 – выходной ток (%/А)
* 3	^	У370 – входное напряжение (постоянного тока) (%/В)
	^	P100 – выходное напряжение (%/В)
* 4	^	– состояние входных клемм
* 5	^	O – состояние выходных клемм
* 9	^	t0.10 – общее время работы

РЕЖИМ

РЕЖИМ

ТОЛЧКОВЫЙ РЕЖИМ ПУЛЬТА УПРАВЛЕНИЯ (см. разд. 9.21)

По умолчанию – режим скрыт. Для включения режима установите **d-62 = 1**.

Нажатие кнопки	Индикация на дисплее	Действие
	FJOG	 - толчковое вращение вперед
	rJOG	 - толчковое вращение назад

Примечание
Нажатие кнопки «ПУСК» - не более 20 с (при более длительном нажатии – ошибка **Er17**).

РЕЖИМ

Все примечания *1 ... *11 – см. в разд. 10. «Режим отображения состояния» п. 10.3.2

Числовые значения указаны для примера.

7.3. РЕЖИМ ВВОДА ПАРАМЕТРОВ

Заводские значения параметров вводятся на предприятии-изготовителе до отгрузки преобразователя. Параметры делятся на 4 категории. Выберите параметры, которые необходимо изменить или найти и восстановить.

<p>Основные параметры</p> <p>Последние изменения</p>	<p>: Параметры, программирование которых необходимо до первого пуска (подробнее - см. 7.3.2.): - четыре функции навигации GU-H, GU-1, GU-2, GU-4 ; - параметры U-01...U-26 ;</p> <p>: Параметр GU-H. Этот параметр служит для отображения в обратном хронологическом порядке пяти последних измененных параметров. Эта функция полезна при повторных настройках одного и того же параметра (подробнее см. 7.3.5.)</p>
<p>Дополнительные параметры</p>	<p>: Параметры более точной настройки и специальных функций (подробнее - см. 8.3):</p> <ul style="list-style-type: none"> - параметры входов/выходов 1 A-00...A-85 ; - параметры частоты b-01...b-94 ; - параметры режима работы C-00...C-66 ; - параметры броска момента 1 d-00...d-19 ; - параметры входов/выходов 2 d-70...d-73 ; - параметры броска момента 2 d-80...d-94 ; - параметры разгона/торможения E-00...E-13 ; - параметры защиты F-01...F-92 ; - параметры пульта управления H-00...H-36 ; - параметры линии связи RS485 L-00...L-89 ; - параметры двигателей РМ P-10...P-11 ;
<p>Пользовательские параметры</p> <p>(функция автоматического редактирования)</p>	<p>: Параметры, значения которых отличаются от заводских установок. Используются для проверки и изменения настроек (параметр U-26) (см. 7.3.4)</p>

7.3.1. ДИАПАЗОН ВВОДА ПАРАМЕТРОВ

Появление нижеследующих сообщений означает, что введено значение, большее и равное максимально допустимому, или меньшее или равное минимально допустимому.

HI : Попытка ввести значение, превышающее допустимое, или результат изменения других параметров, приведший к выходу значения данного параметра за верхний допустимый предел.

LO : Попытка ввести значение ниже допустимого, или результат изменения других параметров, приведший к выходу значения данного параметра за нижний допустимый предел.

7.3.2. ВВОД ОСНОВНЫХ ПАРАМЕТРОВ

Все основные параметры вводятся одинаково.

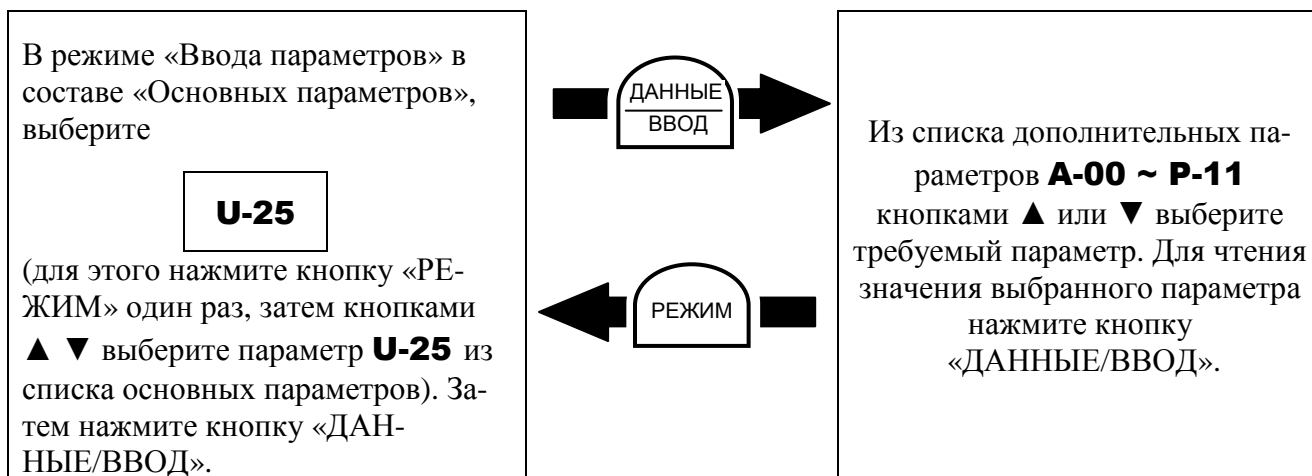
- * Перед поставкой все параметры имеют заводские значения.
- * Выберите нужный параметр по "Таблице параметров".
- * Если происходит что-либо непонятное, нажмите кнопку «РЕЖИМ» для возврата к стандартному режиму (индикации **0.0**).
- * Основные параметры описаны в разделе 8.2. и главе 9.

Пример последовательности действий при изменении максимальной частоты с 80 Гц до 60 Гц:

Нажатие кнопок	Индикация на дисплее	Функция
Включение напряжения питания	0.0	Отображение выходной частоты (двигатель не вращается при выборе стандартной работы дисплея H-10=0 [Выходная частота])
«РЕЖИМ»	GU-H	Переключение дисплея в режим ввода параметров. Отображение первого основного параметра GU-H [Последние изменения].
Λ, ∇	U-09	Выбор параметра, подлежащего изменению. Кнопками ▲ или ▼ выберите " U-09 "
«ДАнные/ВВОД»	80.0	Чтение текущего значения параметра. Нажмите кнопку «ДАнные/ВВОД» для отображения значения параметра U-09 [Максимальная частота].
Λ, ∇	60.0	Изменение значения параметра. Измените значение параметра U-09 на 60 Гц кнопками Λ, ∇.
«ДАнные/ВВОД»	60.0 ⇄ U-09	Запись нового значения параметра. Нажмите кнопку ДАнные/ВВОД для сохранения нового значения (U-09 и новое значение частоты отображаются поочередно в течение 2-х секунд).
После этого нажмите кнопку «ДАнные/ВВОД» для чтения нового значения параметра U-09 , затем - кнопку «РЕЖИМ» для перевода дисплея в режим отображения состояния; теперь кнопками Λ и ∇ можно выбрать другой основной параметр.		

7.3.3. ВВОД ДОПОЛНИТЕЛЬНЫХ ПАРАМЕТРОВ

Преобразователь ЕЗ-9100 имеет дополнительные параметры, позволяющие полностью реализовать его функции.



- Пример последовательности нажатия кнопок для изменения дополнительных параметров (изменение параметра динамического торможения **C-04** с **0** на **1**):

Нажатие кнопок	Индикация на дисплее	Функция
Включение напряжения питания	0.0	Отображение выходной частоты (двигатель не вращается - при выборе стандартной работы дисплея H-10=0 [Выходная частота])
«РЕЖИМ»	GU-H	Переключение дисплея в режим ввода параметров Отображение первого основного параметра GU-H [Последние изменения].
▲, ▼	U-25	Выбор U-25 из основных параметров. Кнопками ▲ или ▼ перейдите к группе параметров U-25
«ДАнные/ВВОД»	A-00	Отображается первый дополнительный параметр A-00 (уровень пониженной выходной частоты). Нажмите кнопку «ДАнные/ВВОД» для отображения первого расширенного параметра A-00 .
▲, ▼	C-04	Выбор дополнительного параметра, подлежащего изменению. При помощи кнопки ▲ перейдите к параметру выбора динамического торможения C-04
«ДАнные/ВВОД»	0	Чтение текущего значения параметра Нажмите кнопку «ДАнные/ВВОД» для отображения текущего значения.
▲, ▼	1	Изменение значения параметра. При помощи кнопки ▲ измените значение с 0 на 1
«ДАнные/ВВОД»	1 ⇔ C-04	Запись нового значения параметра. Нажмите кнопку «ДАнные/ВВОД» для сохранения нового значения. C-04 и новое значение параметра отображаются поочередно.
«РЕЖИМ»	GU-H	Нажатие кнопки «РЕЖИМ» возвращает предыдущее состояние.

* Если происходит что-либо непонятное, нажмите кнопку «РЕЖИМ» несколько раз для возврата к индикации **GU-H**, после чего повторите всю процедуру.

7.3.4. ПОИСК И УСТАНОВКА ИЗМЕНЕННЫХ ПАРАМЕТРОВ (U-26)

Автоматический поиск только тех параметров, значения которых отличаются от заводских установок, и отображение их в группе пользовательских установок **U-26**. Значения этих параметров могут быть изменены непосредственно в этой же группе.

Примечания

- Если значение параметра будет изменено на заводское, то этот параметр больше не будет отображаться в группе **U-26**.
- **U-26, d-70 ... d-73** не отображаются в списке измененных параметров, даже если их значение изменено по отношению к заводским установкам.

■ Пример последовательности действий при поиске измененных параметров и их перепрограммировании:

Нажатие кнопки	Индикация на дисплее	Функция
Включение напряжения питания	0.0	Отображение выходной частоты (двигатель остановлен - при выборе стандартной работы дисплея H-10=0 [Выходная частота])
«РЕЖИМ»	GU-H	Отображение первого основного параметра GU-H [Последние изменения].
▲, ▼	U-26	Кнопками ▲ или ▼ перейдите к группе параметров U-26
«ДАнные/ВВОД»	U- - -	Нажмите кнопку «ДАнные/ВВОД» для включения функции автоматического редактирования пользовательских параметров.
«ДАнные/ВВОД» или ▲, ▼	U- - F (U- - r) ↓ U- 07	Поиск и отображение параметров, значения которых отличаются от заводских значений. Нажмите кнопку «ДАнные/ВВОД» или ▲ для перехода к следующему параметру (нажатие кнопки ▼ осуществляет поиск в обратной последовательности).
«ДАнные/ВВОД»	8.0	Нажмите кнопку «ДАнные/ВВОД» для отображения текущего значения.
▲, ▼	5.0	При помощи кнопок ▲ или ▼ измените значение
«ДАнные/ВВОД»	5.0 ↔ U-07	Нажмите кнопку «ДАнные/ВВОД» для сохранения нового значения. (код параметра и его значение отображаются поочередно в течение 2- секунд). После записи значения вновь отображается код U- - - .
▲, ▼	U- - F (U- - r)	Аналогично можно найти и / или изменить другие параметры, пользуясь кнопками ▲ и ▼.
▲, ▼	U-26	По окончании поиска вновь появится индикация U-26 .
«РЕЖИМ» «РЕЖИМ»	U- 26 Fr- F ↓ 0.0	Поиск может быть прекращен нажатием кнопки «РЕЖИМ». После первого нажатия этой кнопки произойдет переход в режим ввода параметров. Повторное нажатие кнопки переведет дисплей в стандартный режим (отображение текущей частоты).

* Если происходит что-либо непонятное, нажмите кнопку «РЕЖИМ» несколько раз для возврата к индикации **GU-H**, после чего повторите всю процедуру.

7.3.5. ПОИСК ИСТОРИИ ИЗМЕНЕНИЙ ПРИ ПОМОЩИ ФУНКЦИИ «ПОСЛЕДНИЕ ИЗМЕНЕНИЯ» (GU-H)

Функция «Последние изменения» (**GU-H**):

Автоматический поиск пяти последних параметров, значения которых были изменены на отличные от заводских, и отображение их в группе **GU-H**. Их значения могут быть изменены непосредственно в группе **GU-H**.

Примечания

- Если информация в списке параметров отсутствует, то этот параметр пропускается, и отображается следующий - **GU-I**.
- Надписи **HEAd** и **End** добавляются соответственно к первому и последнему параметру в списке изменений.

■ Пример использования функции «Последние изменения»:

Кнопки	Дисплей	Функция
Включение напряжения питания	0.0	Отображение выходной частоты (двигатель остановлен - при выборе стандартной работы дисплея H-10=0 [Выходная частота])
«РЕЖИМ»	GU-H	Отображение первого основного параметра GU-H [Последние изменения].
«ДАННЫЕ/ВВОД»	U-07	Отображение последнего измененного параметра.
«ДАННЫЕ/ВВОД»	8.0	Нажмите «ДАННЫЕ/ВВОД» для отображения значения.
▲, ▼	5.0	При помощи кнопок ▲ или ▼ измените значение.
«ДАННЫЕ/ВВОД»	5.0 ↔ U-07	Нажмите кнопку «ДАННЫЕ/ВВОД» для сохранения нового значения. Код параметра и его значение отображаются поочередно в течение 2-х секунд.
▲, ▼	****	Аналогично можно найти и / или изменить другие параметры, пользуясь кнопками ▲ и ▼.
▲, ▼	HEAd (End)	HEAd : Первая запись в списке изменений End : Последняя запись в списке изменений
«РЕЖИМ» «РЕЖИМ» «РЕЖИМ»	Отображение параметра ↓ GU-H ↓ Fr-F ↓ 0.0	Нажмите кнопку «РЕЖИМ» для возврата в режим ввода параметров GU-H . Повторное нажатие кнопки «РЕЖИМ» переведет монитор в режим отображения состояния или в стандартный режим (отображение текущей частоты).

Примечание: Параметр **H-00** (запрет изменения значений параметров) не отображается в группе **GU-H**.

7.3.6. ПАРАМЕТРЫ, ИЗМЕНЕНИЕ КОТОРЫХ НЕВОЗМОЖНО В ПРОЦЕССЕ РАБОТЫ

По соображениям безопасности изменение следующих параметров запрещено в процессе вращения электродвигателя. Остановите электродвигатель (отображение **0.0** или **OFF**) перед изменением их значений.

Основные параметры

- GU-1** (Автоматический разгон / замедление)
- GU-2** (Макро функция броска момента)
- GU-4** (Макро функция установки параметров)
- U-01** (Выбор режима управления) - Изменение возможно после установки **H-36**
- U-02** (Задание частоты 1) - Изменение возможно после установки **H-36**
- U-05** (Установки по умолчанию)
- U-09** (Максимальная частота)
- U-12** (Базовая частота 1)
- U-13** (Напряжение при базовой частоте 1)
- U-14** (Режим 1 управления V/F)

Дополнительные параметры

- A-05** : Выбор приоритета
- A-09 ... A-18** : Параметры назначения входных клемм
- A-30 ... A-39** : Параметры назначения выходных клемм
- A-70** : Базовая частота 2
- A-71** : Напряжение при базовой частоте 2
- b-61** : Останов в толчковом режиме
- C-01 ... C-11** : Параметры защиты
- C-16** : Выбор режима управления частотой коммутации
- d-00** : Автонастройка
- d-15 ... d-19** : Параметры двигателя
- d-80 ... d-94** : Параметры управления двигателем
- F-03** : Выбор аварийного останова
- F-05** : Выбор режима определения обрыва фазы на выходе
- F-08** : Выбор режима определения обрыва фазы на входе
- F-13** : Выбор определения короткого замыкания на выходе при пуске
- F-26** : Уровень перенапряжения при защите от зависания
- F-27** : Выбор сигнала аварии / останова при пониженном напряжении
- F-69** : Выбор логического / импульсного выхода (OUT-NO)
- P-10 ... P-11** : Параметры двигателя РМ



Значения всех остальных параметров могут быть изменены во время вращения двигателя.

Однако, если параметр **H-00** (запрет изменения параметров) равен **1** (запрещено), то никакие параметры не могут быть изменены.

7.3.7. ВОССТАНОВЛЕНИЕ ЗАВОДСКИХ ЗНАЧЕНИЙ ПАРАМЕТРОВ

При установке параметра **U-05=3** значения всех параметров возвращаются к заводским значениям.

- Подробнее параметр **U-05** описан в разд. 9.6.

Примечания

- Перед выполнением восстановления заводских установок рекомендуется записать все текущие значения на бумаге.
- Заводские значения параметров **U-04, U-05, A-09, d-70...d-73, F-69** и **L-80** не восстанавливаются (т.е. их значения равны последним, установленным пользователем).

■ Пример восстановления заводских значений параметров

Нажатие кнопки	Индикация на дисплее	Функция
Включение напряжения питания	0.0	Отображение выходной частоты (двигатель остановлен).
«РЕЖИМ»	GU-H	Отображение первого основного параметра GU-H [Последние изменения].
▲, ▼	U-05	При помощи кнопок ▲ или ▼ перейдите к параметру U-05 .
«ДАННЫЕ/ВВОД»	3 0	Нажмите кнопку «ДАННЫЕ/ВВОД» для отображения текущего значения (справа всегда отображается 0 , слева – предыдущее значение).
▲, ▼	3 3	Кнопками ▲ и ▼ измените значение. Для возврата к заводским установкам установите 3 .
«ДАННЫЕ/ВВОД»	InIt	После нажатия кнопки «ДАННЫЕ/ВВОД» происходит восстановление заводских установок, в процессе которого на дисплее отображается сообщение InIt .
«РЕЖИМ»	0.0	Возврат к отображению параметров.

Если происходит что-либо непонятное, нажмите кнопку «РЕЖИМ» несколько раз для возврата к индикации **GU-H**, после чего повторите всю процедуру.

7.3.8. СОХРАНЕНИЕ И ЗАГРУЗКА ПОЛЬЗОВАТЕЛЬСКИХ ЗНАЧЕНИЙ ПАРАМЕТРОВ

Текущие значения всех параметров могут быть сохранены в памяти путем установки **U-05 = 7**. Соответственно сохраненные значения параметров могут быть восстановлены путем установки **U-05 = 8**.

Данные значения параметра **U-05** могут использоваться для создания и восстановления пользовательских значений параметров.

8. ТАБЛИЦА ПАРАМЕТРОВ

8.1. ДИАПАЗОН УСТАНОВКИ ЧАСТОТЫ

Код	Функция	Единицы	Мин. значение с пульта	Диапазон	По умолчанию	Пользовательское значение	Ссылка
FC	Задание частоты (опорная частота)	Гц	0.1/0.01	U-11...U-10	0.0		6.4

8.2. ОСНОВНЫЕ ПАРАМЕТРЫ

Основные параметры (четыре функции навигации)

 - изменение параметра в процессе вращения двигателя невозможно.

Код	№ по посл. связи	Функция	Единицы	Мин. значение с пульта / по посл. связи	Диапазон	По умолчанию	Пользовательское значение	Ссылка
GU-H	-	Последние изменения	-	-	Отображение группы из 5 последних измененных параметров в обратной последовательности	-		7.3.5
GU-1	0010h	Автоматический разгон / замедление	-	-	0: Откл. (ручной) 1: Автоматический 2: Автоматический (только при разгоне)	0		9.1.2
GU-2	0011h	Макро функция броска момента	-	-	0: Откл. (ручной) 1: Автоматический бросок момента + автонастройка 2: Векторное управление + автонастройка 3: Энергосбережение + автонастройка	0		9.2
GU-4	0050h	Макро функция установки параметров	-	-	0: Откл. (ручной) 1: Останов выбегом 2: 3-проводное управление 3: Внешние сигналы БОЛЬШЕ/МЕНЬШЕ 4: Управление сигналом 4-20 мА	0		9.3

Основные параметры (продолжение)

Код	№ по посл. связи	Функция	Единицы	Мин. значение	Диапазон	По умолчанию	Пользовательское значение	Ссылка
U-01	0013h	ПУСК/ СТОП	-	-	0: Клеммная колодка 1: Пульт управления	1		9.3, 9.4
U-02	0014h	Задание частоты 1	-	-	0: Встроенный потенциометр 1: Вход VIA 2: Вход VIB 3: Пульт управления (кнопки ^, v) 4: Последовательная линия связи RS485 5: Внешние сигналы БОЛЬШЕ/МЕНЬШЕ 6: Входы VIA+VIB (сумма)	0		9.4 9.17.1
U-03	0015h	Выбор параметра для индикации на аналоговом выходе FM	-	-	0: Выходная частота 1: Выходной ток 2: Заданная частота 3: Напряжение цепи постоянного тока 4: Заданное выходное напряжение 5: Входная мощность 6: Выходная мощность 7: Момент 8: Моментообразующая составляющая тока 9: Коэффициент нагрузки двигателя 10: Коэффициент нагрузки преобразователя 11: Коэффициент нагрузки тормозного резистора 12: Задание частоты (после ПИД-регулятора) 13: Значение входа VIA 14: Значение входа VIB 15: Фикс. выход 1 (Выходной ток: 100%) 16: Фикс. выход 2 (Выходной ток: 50%) 17: Фикс. выход 3 (другие параметры – см. разд. 9.5 «Настройка аналогового выхода (FM)» 19: Настройка (отображается значение U-04)	0		9.5

Основные параметры (продолжение)

Код	№ по посл. связи	Функция	Единицы	Мин. значение	Диапазон	По умолчанию	Пользовательское значение	Ссылка
U-04	0016h	Настройка аналогового выхода	-	-	-	-		9.5
U-05	0017h	Настройки по умолчанию	-	-	0: Не активизируется 1: Заводские значения 50 Гц 2: Заводские значения 60 Гц 3: Значения по умолчанию 4: Очистка памяти отказов 5: Сброс общего времени работы 6: Инициализация параметров модели 7: Сохранение пользовательских параметров 8: Восстановление пользовательских параметров 9: Сброс общего времени работы вентилятора	1		9.6
U-06	0018h	Выбор направления вращения (на пульте управления)	-	-	0: Вперед (кнопка ^) 1: Назад (кнопка v) 2: Вперед (с возможностью реверса) 3: Назад (с возможностью реверса)	0		9.7
U-07	0019h	Время разгона 1	с	0.1	0.0 – 3200	10.0		9.1.1
U-08	0020h	Время торможения 1	с	0.1	0.0 – 3200	10.0		
U-09	0021h	Максимальная частота	Гц	0.1	30.0 – 500.0	50.0		9.8
U-10	0022h	Верхний предел частоты	Гц	0.1	0.5 - U-09	50.0		9.9
U-11	0023h	Нижний предел частоты	Гц	0.1	0.0 - U-10	0.0		
U-12	0024h	Базовая частота 1 (двигатель 1)	Гц	0.1	25 – 500.0	50.0		9.10
U-13	0403h	Напряжение при базовой частоте 1 (двигатель 1)	В	1	50-480	400		

Основные параметры (продолжение)

Код	№ по посл. связи	Функция	Единицы	Мин. значение	Диапазон				По умолчанию	Пользовательское значение	Ссылка
U-14	0025h	Выбор режима работы	-	-	0: Постоянное отношение U/f 1: Переменный момент 2: Автоматическое управление броском момента 3: Векторное управление 4: Энергосбережение 5: Динамическое энергосбережение (для вентиляторов и насосов) 6: Управление двигателями с постоянными магнитами				2		9.11
U-15	0026h	Бросок момента ручной двигателя 1	%	0.1	0.0 – 30.0				* 1		9.12
U-16	0600h	Уровень электронной тепловой защиты двигателя 1	A (%)	1 (0,1)	A*1 / (10 – 100 %)				A*1 / 100 %		
U-17	0027h	Выбор характеристики электронной тепловой защиты *2		-	Знач.		Пере-грузка*2	Предот-враще-ние *2	0		9.13
					0		○	х			
					1	Стан-дарт. двига-тель	○	○			
					2		х	х			
					3		х	○			
					4	Дви-гатель	○	х			
					5		○	○			
					6	для работы с ПЧ	х	х			
7		х	○								
U-18	0028h	Фиксированная частота 1	Гц	0.1	U-11 ... U -10				0.0		9.14
U-19	0029h	Фиксированная частота 2	Гц	0.1	U-11 ... U -10				0.0		
U-20	0030h	Фиксированная частота 3	Гц	0.1	U-11 ... U -10				0.0		
U-21	0031h	Фиксиров. частота 4	Гц	0.1	U-11 ... U -10				0.0		
U-22	0032h	Фиксиров. частота 5	Гц	0.1	U-11 ... U -10				0.0		
U-23	0033h	Фиксированная частота 6	Гц	0.1	U-11 ... U -10				0.0		
U-24	0034h	Фиксированная частота 7	Гц	0.1	U-11 ... U -10				0.0		

Код	№ по посл. связи	Функция	Единицы	Мин. значение	Диапазон	По умолчанию	Пользовательское значение	Ссылка
U-25	-	Дополнительные параметры	-	-	-	-	-	7.3.3
U-26	-	Отображение измененных параметров	-	-	-	-	-	7.3.4

* 1: Значения по умолчанию меняются в зависимости от мощности (см. таблицу разд. 8.3.13).

* 2: o: имеется, x : отсутствует.

8.3. ДОПОЛНИТЕЛЬНЫЕ ПАРАМЕТРЫ

8.3.1. Параметры входов / выходов

Код	№ по посл. связи	Функция	Единицы	Мин. значение	Диапазон	По умолчанию	Пользовательское значение	Ссылка
A-00	0100h	Уровень пониженной выходной частоты	Гц	0.1	0.0 - U-09	0.0		9.15.1
A-01	0101h	Определенное значение частоты	Гц	0.1	0.0 - U-09	0.0		9.15.3
A-02	0102h	Диапазон отклонения от определенного значения частоты	Гц	0.1	0.0 - U-09	2.5		9.15.2
A-05	0103h	Выбор приоритета (замкнуты входы F-CC и R-CC)	-	-	0: Реверс 1: Плавный останов	1		9.15.4
A-09	0104h	Выбор вида сигнала управления входа VIA/VIB (аналоговый / дискретный)	-	-	0: VIB - Аналоговый вход, VIA – Аналоговый вход 1: VIA – аналоговый вход, VIB – дискретный (NPN) 2: VIA – аналоговый вход, VIB – дискретный (PNP) 3: VIA и VIB – дискретные входы (NPN) 4: VIA и VIB – дискретные входы (PNP)	0		9.15.5
A-10	0105h	Выбор всегда активной функции 2	-	-	0-65 (ST)	1		9.15.6
A-11	0106h	Выбор функции входа F	-	-	0-65 (F)	2		9.15.7
A-12	0107h	Выбор функции входа R	-	-	0-65 (R)	3		

Параметры входов / выходов (продолжение)

Код	№ по посл. связи	Функция	Единицы	Мин. значение	Диапазон	По умолчанию	Пользовательское значение	Ссылка
A-13	0108h	Выбор функции входа RES	-	-	0-65 (RES)	10		9.21, 9.15.7
A-14	0109h	Выбор функции входа S1	-	-	0-65 (SS1)	6		9.15.7
A-15	0110h	Выбор функции входа S2	-	-	0-65 (SS2)	7		
A-16	0111h	Выбор функции входа S3	-	-	0-65 (SS3)	8		
A-17	0112h	Выбор функции входа VIB	-	-	5-17 (SS4)	9		
A-18	0113h	Выбор функции входа VIA	-	-	5-17 (AD2)	5		
A-30	0114h	Выбор функции выхода 1A (RY-RC)	-	-	0-255 (LOW)	4		9.15.1 9.15.8
A-31	0115h	Выбор функции выхода 2A (OUT-NO)	-	-	0-255 (RCH)	6		9.15.8
A-32	0116h	Выбор функции выхода 3 (MA-MB-MC)	-	-	0-255 (FL)	10		
A-37	0117h	Выбор функции выхода 1B (RY-RC)	-	-	0-255 (Всегда ВКЛ)	255		9.15.9
A-38	0118h	Выбор функции выхода 2B (OUT-NO)	-	-	0-255 (Всегда ВКЛ)	255		
A-39	0119h	Выбор логики выходов RY-RC, OUT-NO	-	-	0: A-30 и A-37 A-31 и A-38 1: A-30 или A-37 A-31 и A-38 2: A-30 и A-37 A-31 или A-38 3: A-30 или A-37 A-31 или A-38	0		
A-67	0120h	Диапазон определения достижения задания частоты по входу VIA	Гц	0.1	0.0 – U-09	2.5		9.15.10
A-70	0121h	Базовая частота двигателя 2	Гц	0.1	25 – 500.0	50.0		9.16.1
A-71	0122h	Напряжение при базовой частоте двигателя 2	В	1	50-480	400		

Параметры входов / выходов 1 (продолжение)

Код	№ по посл. связи	Функция	Единицы	Мин. значение	Диапазон	По умолчанию	Пользовательское значение	Ссылка
A-72	0123h	Автоматический бросок момента (компенсация активного сопротивления) двигателя 2	%	0.1	0.0 – 30.0	* 1		9.16.1
A-73	0124h	Уровень электронной тепловой защиты двигателя 2	A (%)	0,1 (1)	A*1 / (10 – 100 %)	A*1 / 100 %		9.13 9.16.1
A-85	0125h	Уровень предотвращения срыва двигателя 2	A (%)	0,1 (1)	A*1 / (10 – 199 %, 200 % - отключено)	A*1 / 150 %		9.16.1 9.32.2

* 1: Значения по умолчанию меняются в зависимости от мощности (см. 8.3.13).

 - изменение параметра в процессе вращения двигателя невозможно.

8.3.2. Параметры частоты

Код	№ по посл. связи	Функция	Единицы	Мин. значение	Диапазон	По умолчанию	Пользовательское значение	Ссылка
b-00	0200h	Определение приоритета задания частоты	-	0.1	0: U-02 (переключение на b-07 сигналом на входе)	0		9.17.1
					1: U-02 (переключение на b-07 при задании ниже 1.0 Гц)			
b-01	0201h	Установка точки 1 входа VIA	%	1	0 – 100	0		9.17.2
b-02	0202h	Установка частоты 1 входа VIA	Гц	0.1	0.0 – 500.0	0.0		
b-03	0203h	Установка точки 2 входа VIA	%	1	0 – 100	100		
b-04	0204h	Установка частоты 2 входа VIA	Гц	0.1	0.0 – 500.0	50.0		
b-07	0205h	Задание частоты 2	-	-	0: Встроенный потенциометр 1: Вход VIA 2: Вход VIB 3: Пульт управления (кнопки ^, v) 4: Последовательная линия связи RS485 5: Внешние сигналы Больше/Меньше 6: Входы VIA+VIB (сумма)	1		9.15.10 9.17.1
b-10	0206h	Установка точки 1 входа VIB	%	1	0 – 100	0		9.17.2
b-11	0207h	Установка частоты 1 входа VIB	Гц	0.1	0.0 – 500.0	0.0		
b-12	0208h	Установка точки 2 входа VIB	%	1	0 – 100	100		
b-13	0209h	Установка частоты 2 входа VIB	Гц	0.1	0.0 – 500.0	50.0		
b-40	0210h	Установка пусковой частоты	Гц	0.1	0.5 – 10.0	0.5		9.18.1
b-41	0211h	Начальная частота работы	Гц	0.1	0.0 – U-09	0.0		9.18.2
b-42	0212h	Гистерезис начальной частоты работы	Гц	0.1	0.0 – U-09	0.0		

Параметры частоты (продолжение)

Код	№ по посл. связи	Функция	Единицы	Мин. значение	Диапазон	По умолчанию	Пользовательское значение	Ссылка
b-50	0213h	Частота начала торможения постоянным током	Гц	0.1	0.0 – U-09	0.0		9.19.1
b-51	0214h	Ток торможения	% (А)	1	0 – 100	50		9.19.1 9.32.4
b-52	0215h	Время торможения постоянным током	с	0.1	0.0 – 20.0	1.0		9.19.1
b-54	0216h	Фиксация вала двигателя	-	-	0: Отключена 1: Включена (после торможения постоянным током)	0		9.19.2
b-56	0217h	Ограничение времени работы на минимальной частоте	с	0.1	0: Отключен 0.1 – 600.0	0.0		9.20
b-60	0218h	Частота толчкового режима	Гц	0.1	b-40 - 20.0	5.0		9.21
b-61	0219h	Останов в толчковом режиме	-	-	0: Плавный 1: Выбегом 2: С торможением	0		
b-62	0220h	Толчковый режим с пульта	-	-	0: Невозможен 1: Возможен	0		
b-64	0221h	Время реакции на внешний сигнал «БОЛЬШЕ»	с	0.1	0.0 – 10.0	0.1		9.17.3
b-65	0222h	Шаг изменения частоты по сигналу «БОЛЬШЕ»	Гц	0.1	0.0 – U-09	0.1		
b-66	0223h	Время реакции на внешний сигнал «МЕНЬШЕ»	с	0.1	0.0 – 10.0	0.1		
b-67	0224h	Шаг изменения частоты по сигналу «МЕНЬШЕ»	Гц	0.1	0.0 – U-09	0.1		
b-68	0225h	Начальная частота при регулировании БОЛЬШЕ/МЕНЬШЕ	Гц	0.1	U-11 – U-10	0.0		
b-69	0226h	Запоминание частоты при управлении БОЛЬШЕ/МЕНЬШЕ	-	-	0: не запоминается 1: Значение b-68 – изменяется при выключении	1		
b-70	0227h	Частота перескока 1	Гц	0.1	0.0 – U-09	0.0		9.22
b-71	0228h	Ширина полосы перескока 1	Гц	0.1	0.0 – 30.0	0.0		
b-72	0229h	Частота перескока 2	Гц	0.1	0.0 – U-09	0.0		

Параметры частоты (продолжение)

Код	№ по посл. связи	Функция	Единицы	Мин. значение	Диапазон	По умолчанию	Пользовательское значение	Ссылка
b-73	0230h	Ширина полосы перескока 2	Гц	0.1	0.0 – 30.0	0.0		9.22
b-74	0231h	Частота перескока 3	Гц	0.1	0.0 – U-09	0.0		
b-75	0232h	Ширина полосы перескока 3	Гц	0.1	0.0 – 30.0	0.0		
b-87	0233h	Фиксированная частота 8	Гц	0.1	U-11 ... U-10	0.0		9.14
b-88	0234h	Фиксированная частота 9	Гц	0.1	U-11 ... U-10	0.0		
b-89	0235h	Фиксированная частота 10	Гц	0.1	U-11 ... U-10	0.0		
b-90	0236h	Фиксированная частота 11	Гц	0.1	U-11 ... U-10	0.0		
b-91	0237h	Фиксированная частота 12	Гц	0.1	U-11 ... U-10	0.0		
b-92	0238h	Фиксированная частота 13	Гц	0.1	U-11 ... U-10	0.0		
b-93	0239h	Фиксированная частота 14	Гц	0.1	U-11 ... U-10	0.0		
b-94	0240h	Фиксированная частота 15 (пожарная скорость)	Гц	0.1	U-11 ... U-10	0.0		

8.3.3. Параметры режима работы

Код	№ по посл. связи	Функция	Единицы	Мин. значение	Диапазон	По умолчанию	Пользовательское значение	Ссылка
C-00	0300h	Частота коммутации ШИМ	кГц	0.1	2.0 – 16.0	12.0		9.23
C-01	0301h	Выбор управления автоперезапуском	-	-	0: Отключен 1: Автоперезапуск после кратковременного останова 2: Замыкание или размыкание клеммы ST 3: Автоперезапуск после кратковременного останова или при замыкании или размыкании клемм ST-CC 4: Торможение постоянным током при перезапуске	0		9.24.1
C-02	0302h	Управление выделяемой энергией (плавный останов)	-	-	0: Отключено 1: Включено 2: Плавный останов	0		9.24.2

Параметры режима работы (продолжение)

Код	№ по посл. связи	Функция	Единицы	Мин. значение	Диапазон	По умолчанию	Пользов. значение	Ссылка
C-03	0303h	Перезапуск (количество попыток)	разы	1	0: Отключено 1 – 10	0		9.24.3
C-04	0304h	Динамическое торможение	-	-	0: Отключено 1: Разрешено (включена защита резистора от перегрузки)	1		9.24.4
C-05	0305h	Работа с ограничением перенапряжения (выбор режима плавного останова)	-	-	0: Разрешена 1: Запрещена 2: Разрешена (быстрое замедление) 3: Разрешена (быстрое динамическое замедление)	2		9.24.5
C-07	0306h	Коррекция питающего перенапряжения (ограничение выходного напряжения)	-	-	0: Питающее напряжение не корректируется, выходное напряжение ограничено 1: Питающее напряжение корректируется, выходное напряжение ограничено 2: Питающее напряжение не корректируется, выходное напряжение не ограничено 3: Питающее напряжение корректируется, выходное напряжение не ограничено	2		9.25
C-08	0307h	Сопротивление тормозного резистора	Ом	0.1	1.0 – 1000	* 1		9.24.4
C-09	0308h	Мощность тормозного резистора	кВт	0.01	0.01 – 30.00	* 1		9.26
C-11	0309h	Запрет реверса	-	-	0: Разрешено вращение в обе стороны 1: Запрещено вращение назад 2: Запрещено вращение вперед	0		
C-12	0310h	Случайный режим частоты ШИМ	-	-	0: Отключен 1: Автоматическая установка	0		
C-16	0311h	Выбор режима управления частоты коммутации ШИМ	-	-	0: Частота коммутации ШИМ не снижается автоматически 1: Частота коммутации ШИМ снижается автоматически 2: Частота коммутации ШИМ не снижается автоматически. Поддерживается в моделях 380 В 3: Частота коммутации ШИМ снижается автоматически. Поддерживается в моделях 380 В	0		9.23

Параметры режима работы (продолжение)

Код	№ по посл. связи	Функция	Единицы	Мин. значение	Диапазон	По умолчанию	Пользов. значение	Ссылка
C-20	0312h	Коэффициент снижения	%	1	0 – 100	0		9.27
C-23	0313h	Диапазон момента без снижения	%	1	0 – 100	10		9.27
C-59	0319h	Задержка включения ПИД-регулятора	с	1	0 – 2400	0		9.29
C-60	0320h	ПИД-регулирование	-	-	0: Отключено, 1: Включено	0		
C-62	0321h	Пропорциональный коэффициент	-	0.01	0.01 – 100.0	0.30		
C-63	0322h	Интегральный коэффициент	-	0.01	0.01 – 100.0	0.20		
C-66	0323h	Дифференциальный коэффициент	-	0.01	0.01 – 2.55	0.00		

* 1: Значения по умолчанию меняются в зависимости от мощности. См. таблицу раздела 8.3.13.

8.3.4. Параметры двигателя

Код	№ по посл. связи	Функция	Единицы	Мин. значение	Диапазон	По умолчанию	Пользов. значение	Ссылка
d-00	0400h	Автонастройка	-	-	0: Отключена 1: Обнуление d-02 2: Включена (после выполнения – 0)	0		9.30.1
d-01	0401h	Коэффициент компенсации скольжения	%	1	0 – 150	50		
d-02	0402h	Автоматический бросок момента (компенсация активного сопротивления двигателя)	%	0.1	0.0 – 30.0	* 1		
d-15	0404h	Номинальный ток двигателя	A	0.1	0.1 – 100.0	* 1		
d-16	0405h	Ток холостого хода двигателя	%	1	10 – 90	* 1		

Параметры двигателя (продолжение)

Код	№ по посл. связи	Функция	Единицы	Мин. значение	Диапазон	По умолчанию	Пользов. значение	Ссылка
d-17	0406h	Номинальная скорость двигателя	об/мин	1	100 – 32000	1410		9.30.1
d-18	0407h	Коэффициент реакции на управление скоростью	-	1	1 – 150	40		
d-19	0408h	Коэффициент стабильности при управлении скоростью	-	1	1 – 100	20		

* 1: Значения по умолчанию меняются в зависимости от мощности (см. 8.3.13).

8.3.5. Точная настройка аналоговых входов VIA, VIB

Код	№ по посл. связи	Функция	Единицы	Мин. значение	Диапазон	По умолчанию	Пользов. значение	Ссылка
d-70	0470h	Сдвиг входа VIA	-	-	-	-		9.17.4
d-71	0471h	Коэффициент входа VIA	-	-	-	-		
d-72	0472h	Сдвиг входа VIB	-	-	-	-		
d-73	0473h	Коэффициент входа VIB	-	-	-	-		

8.3.6. Параметры двигателя (подробно)

Код	№ по посл. связи	Функция	Единицы	Мин. значение	Диапазон	По умолчанию	Пользов. значение	Ссылка
d-80	0480h	Намагничивающий коэффициент тока	%	1	100 – 130	100		9.30.2
d-85	0481h	Коэффициент предупреждения зависания 1	-	1	10 – 250	100		
d-92	0482h	Коэффициент предупреждения зависания 2	-	1	50 – 150	100		
d-94	0494h	Настроенный коэффициент двигателя	-	1	0 - 200	*1		

* 1: Значения по умолчанию меняются в зависимости от мощности (см. 8.3.13).

■ - изменение параметра в процессе вращения двигателя невозможно.

8.3.7. Параметры разгона / торможения

Код	№ по посл. связи	Функция	Единицы	Мин. значение	Диапазон	По умолчанию	Пользов. значение	Ссылка
E-00	0500h	Время разгона 2	с	0.1	0.0 – 3200	10.0		9.31.1
E-01	0501h	Время торможения 2	с	0.1	0.0 – 3200	10.0		
E-02	0502h	Кривая разгона /торможения 1	-	-	0: Линейная 1: S-образная 1	0		
E-03	0503h	Кривая разгона /торможения 2	-	-	2: S-образная 2	0		
E-04	0504h	Выбор разгона / торможения (1, 2, 3)	-	-	1: Разгон / торможение 1 2: Разгон / торможение 2 3: Разгон / торможение 3	1		
E-05	0505h	Частота переключения разгона / торможения 1 и 2	Гц	0.1	0.0 – U-10	0.0		
E-06	0506h	Настройка нижнего предела S-образности	%	1	0 – 50	10		
E-07	0507h	Настройка верхнего предела S-образности	%	1	0 – 50	10		
E-10	0510h	Время разгона 3	с	0.1	0.0 – 3200	10.0		
E-11	0511h	Время торможения 3	с	0.1	0.0 – 3200	10.0		
E-12	0512h	Кривая разгона / торможения 3	-	-	0: Линейная 1: S-образная 1 2: S-образная 2	0		
E-13	0513h	Частота переключения разгона / торможения 2 и 3	Гц	0.1	0.0 – U-10	0.0		

* 1: Значения по умолчанию меняются в зависимости от мощности (см. 8.3.13).

8.3.8. Параметры защиты

Код	№ по посл. связи	Функция	Единицы	Мин. значение	Диапазон	По умолчанию	Пользов. значение	Ссылка
F-01	0601h	Уровень предотвращения срыва двигателя 1	А (%)	0,1 (1)	A*1 / (10 – 199 %, 200 % - отключено)	A*1/150 %		9.32.2
F-02	0602h	Сохранение состояния аварии	-	-	0: Сброс при отключении питания 1: Запоминание при отключении питания	0		9.32.3
F-03	0603h	Аварийный останов	-	-	0: Выбег 1: Плавный останов 2: Торможение постоянным током	0		9.32.4
F-04	0604h	Время аварийного торможения	с	0.1	0.0 – 20.0	1.0		
F-05	0605h	Выбор режима определения обрыва фазы на выходе	-	-	0: Отключено 1: При пуске (один раз после подачи питания) 2: При пуске (каждый раз) 3: При работе 4: При пуске и при вращении 5: Определение обрыва кабеля на выходе	0		9.32.5
F-07	0606h	Время работы при перегрузке двигателя 150 %	с	1	10 – 2400	300		9.13 9.32.1
F-08	0607h	Определение обрыва фазы на входе	-	-	0: Отключено 1: Включено	1		9.32.6
F-10	0608h	Действия при слишком маленьком токе	-	-	0: Только сигнал тревоги 1: Отключение	0		9.32.7
F-11	0609h	Уровень определения пониженного тока	% (А)	1	0 - 100	0		
F-12	0610h	Время определения пониженного тока	с	1	0 - 255	0		
F-13	0611h	Определение короткого замыкания на выходе при пуске	-	-	0: Каждый раз (стандартный импульс) 1: При пуске (один раз после подачи питания, стандартный импульс) 2: Каждый раз (короткий импульс) 3: При пуске (один раз после подачи питания, короткий импульс)	0		9.32.8

Параметры защиты (продолжение)

Код	№ по посл. связи	Функция	Единицы	Мин. значение	Диапазон	По умолчанию	Пользов. значение	Ссылка
F-15	0612h	Действия при перегрузке по моменту	-	-	0: Только сигнал тревоги 1: Отключение	0		9.32.9
F-16	0613h	Уровень перегрузки по моменту	%	1	0 – 250	150		
F-18	0614h	Задержка определения перегрузки по моменту	с	0.1	0.0 – 10.0	0.5		
F-19	0615h	Гистерезис определения перегрузки по моменту	%	1	0 – 100	10		
F-21	0616h	Общее время работы, после которого подается сигнал тревоги	100 часов	0.1 (=10 часов)	0.0 – 999.9	610		9.32.10
F-26	0617h	Уровень перенапряжения при защите от срыва	%	1	100 – 150	* 1		9.24.5
F-27	0618h	Действия при пониженном напряжении питания Uпит	-	-	0: Останов и индикация POFF (при Uпит ≤ 60 %) 1: Останов, индикация U-u1 и сигнал неисправности МА-МВ-МС (при Uпит ≤ 60 %) 2: Останов и индикация POFF (при Uпит ≤ 50 %),	0		9.32.11
F-33	0619h	Отключение при снижении значения сигнала на входе VIA	%	1	0 % - отключено, 1-100	0		9.32.12
F-34	0620h	Средняя годовая температура (для сигналов замены комплектов)	-	-	1: -10 ... +10 °С 2: 11-20 °С 3: 21-30 °С 4: 31-40 °С 5: 41-50 °С 6: 51-60 °С	3		9.32.13

* 1: Значения по умолчанию меняются в зависимости от мощности (см. 8.3.13).

8.3.9. Параметры выхода OUT-NO

Код	№ по посл. связи	Функция	Единицы	Мин. значение	Диапазон	По умолчанию	Пользов. значение	Ссылка
F-69	0669h	Логический / импульсный выход (OUT-NO)	-	-	0: Логический выход 1: Импульсный выход	0		9.33.1

Параметры выхода OUT-NO (продолжение)

Код	№ по посл. связи	Функция	Единицы	Мин. значение	Диапазон	По умолчанию	Пользов. значение	Ссылка
F-76	0670h	Выбор функции импульсного выхода (OUT-NO)	-	-	0: Выходная частота 1: Выходной ток 2: Заданная частота 3: Напряжение цепи постоянного тока 4: Заданное выходное напряжение 5: Потребляемая мощность 6: Выходная мощность 7: Момент 8: Моментная составляющая тока 9: Коэффициент нагрузки двигателя 10: Коэффициент нагрузки преобразователя 11: Коэффициент нагрузки тормозного резистора 12: Задание частоты (в режиме ПИД-регулятора) 13: Значение сигнала на входе VIA 14: Значение сигнала на входе VIB 15: Фиксированный выход 1 (выходной ток 100 %) 16: Фиксированный выход 2 (выходной ток 50 %) 17: Фиксированный выход 3 (другой)	0		9.33.1
F-77	0671h	Максимальная частота импульсов	имп/с	1	500 – 1600	800		
F-91	0672h	Наклон характеристики аналогового выхода	-	-	0: Отрицательный (вниз) 1: Положительный (вверх)	1		
F-92	0673h	Сдвиг характеристики аналогового выхода	%	1	0 – 100	0		9.33.2

8.3.10. Параметры пульта управления

Код	№ по посл. связи	Функция	Единицы	Мин. значение	Диапазон	По умолчанию	Пользов. значение	Ссылка
H-00	0700h	Изменение параметров	-	-	0: Разрешено 1: Запрещено	0		9.34.1

Параметры пульта управления (продолжение)

Код	№ по посл. связи	Функция	Единицы	Мин. значение	Диапазон	По умолчанию	Пользов. значение	Ссылка
H-01	0701h	Выбор единиц	-	-	0: % 1: А (амперы) / В (Вольты)	0		9.34.2
H-02	0702h	Коэффициент отображения выбранной переменной	Раз	0,01	0,00: Отключен (отображается частота) 0,01 – 200	0,00		9.34.3
H-05	0703h	Наклон характеристики выбранной переменной	-	-	0: Отрицательный (вниз) 1: Положительный (вверх)	1		
H-06	0704h	Сдвиг характеристики выбранной переменной	Гц	0,01	0,00 – U-09	0,00		
H-07	0705h	Шаг 1 (однократное нажатие кнопки)	Гц	0,01	0,00: Отключено 0,01 – U-09	0,00		9.34.4
H-08	0706h	Шаг 2 (отображение)	-	1	0: Отключено 1 – 255	0		
H-10	0707h	Выбор величины, индицируемой на дисплее при включении	-	-	0: Выходная частота (Гц/своб. выбранная переменная) 1: Задание частоты (Гц/своб. выбранная переменная) 2: Выходной ток (%/А) 3: Номинальный ток преобразователя (%/А) 4: Коэффициент нагрузки преобразователя (%) 5: Выходная мощность (%) 6: Задание частоты после ПИД-регулятора (Гц/своб. выбранная переменная)	0		9.34.5
H-19	0708h	Отмена команд управления при размыкании клеммы ST	-	-	0: Команды управления отменяются 1: Команды управления сохраняются	1		9.34.6
H-21	0709h	Действия при нажатии кнопки СТОП на пульте	-	-	0: Плавный останов 1: Останов выбегом	0		9.34.7
H-30	0710h	Задание частоты с пульта	-	-	0: Разрешено 1: Запрещено	0		9.34.1
H-33	0711h	Управление с пульта (кнопками ПУСК/СТОП)	-	-	0: Разрешено 1: Запрещено	0		

Параметры пульта управления (продолжение)

Код	№ по посл. связи	Функция	Единицы	Мин. значение	Диапазон	По умолчанию	Пользов. значение	Ссылка
H-34	0712h	Аварийный останов с пульта	-	-	0: Разрешен 1: Запрещен	0		9.34.1
H-35	0713h	Сброс с пульта	-	-	0: Разрешен 1: Запрещен	0		
H-36	0714h	Изменение U-01/U-02 при вращении двигателя	-	-	0: Разрешено 1: Запрещено	1		

8.3.11. Параметры последовательной связи

Код	№ по посл. связи	Функция	Единицы	Мин. значение с пульта / по посл. связи	Диапазон	По умолчанию	Пользов. значение	Ссылка
L-00	0800h	Скорость обмена	-	-	0: 1200 бит/с 1: 2400 бит/с 2: 4800 бит/с 3: 9600 бит/с 4: 19200 бит/с	3		9.35
L-01	0801h	Четность	-	-	0: Нет контроля 1: Четность 2: Нечетность	1		
L-02	0802h	Номер преобразователя	-	1/1	0 – 255	0		
L-03	0803h	Задержка сигнала ошибки связи	с	1/1	0 - отключена 1 – 100	0		
L-05	0804h	Время ожидания связи	с	0.01/0.01	0.00 – 2.00	0.00		
L-06	0805h	Выбор режима ведущего / ведомого для связи между преобразователями	-	-	0: Ведомый (при отказе ведущего - задание 0 Гц) 1: Ведомый (при отказе ведущего работа продолжается) 2: Ведомый (при отказе ведущего аварийный останов) 3: Ведущий (передача задания частоты) 4: Ведущий (передача выходной частоты)	0		

Параметры последовательной связи (продолжение)

Код	№ по посл. связи	Функция	Единицы	Мин. значение с пульта / по посл. связи	Диапазон	По умолчанию	Пользов. значение	Ссылка
L-11	0806h	Управление по посл. связи: установка величины сигнала в точке 1	%	1/1	0 – 100	0		9.36
L-12	0807h	Управление по посл. связи: установка частоты в точке 1	Гц	0.1/0.01	0.0 – 500.0	0.0		
L-13	0808h	Управление по посл. связи: установка величины сигнала в точке 2	%	1/1	0 – 100	100		
L-14	0809h	Управление по посл. связи: установка частоты в точке 2	Гц	0.1/0.01	0.0 – 500.0	50.0		
L-29	0810h	Выбор протокола связи	-	-	0: Ведущий/Ведомый 1: Modbus RTU	0		

8.3.12. Параметры двигателей с постоянными магнитами

Код	№ по посл. связи	Функция	Единицы	Мин. значение	Диапазон	По умолчанию	Пользов. значение	Ссылка
P-10	0910h	Уровень тока выпадения из синхронизма	% (А)	1	10 – 150	100		9.37
P-11	0911h	Время определения выпадения из синхронизма	с	1	0.0: Не определяется 0.1 – 25.0	0.0		

■ - изменение параметра в процессе вращения двигателя невозможно.

8.3.13. Заводские значения параметров в зависимости от мощности

Модель преобразователя	Бросок момента 1/2	Сопротивление тормозного резистора	Мощность тормозного резистора	Автоматический бросок момента	Номинальный ток двигателя	Ток холостого хода двигателя	Коэффициент настройки двигателя	Уровень перенапряжения для защиты от срыва
	U-15/A-72 (%)	C-08 (Ом) (Прим)	C-09 (кВт)	d-02 (%)	d-15 (А)	d-16 (%)	d-94	F-26 (%)
001Н	6.0	200.0	0.12	5.8	1.7	60	80	140
002Н	6.0	200.0	0.12	4.3	3.1	55	70	140
003Н	5.0	200.0	0.12	4.1	4.5	52	70	140
005Н	5.0	160.0	0.12	3.4	7.4	48	70	140
007Н	4.0	80.0	0.24	2.6	10.5	46	70	140
010Н	3.0	60.0	0.44	2.3	14.1	43	70	140
015Н	2.0	40.0	0.66	2.2	20.3	41	60	140
020Н	2.0	30.0	0.88	1.9	27.3	38	50	140

Примечание. В случае установки тормозного резистора значения параметров **C-08** и **C-09** установить в соответствии с параметрами подключенного резистора.

8.4. ФУНКЦИИ ВХОДОВ / ВЫХОДОВ

8.4.1. Функции 1 входных клемм

№	Код	Функция	Действия
0	-	Не назначена	Отсутствуют
1	ST	Готовность	ВКЛ: Готов к работе ВЫКЛ: Останов выбегом (выход отключен)
2	F	Пуск вперед	ВКЛ: Пуск вперед, ВЫКЛ: Плавный останов
3	R	Пуск назад	ВКЛ: Пуск назад, ВЫКЛ: Плавный останов
4	JOG	Толчковый режим	ВКЛ: Пуск, ВЫКЛ: Останов
5	AD2	Выбор 2-й характеристики разгона / замедления	ВКЛ: Разгон / замедление 2 ВЫКЛ: Разгон / замедление 1 или 3
6	SS1	Сигнал 1 выбора фикс. скорости	Выбор одной из 15 фиксированных скоростей (4 бит)
7	SS2	Сигнал 2 выбора фикс. скорости	
8	SS3	Сигнал 3 выбора фикс. скорости	
9	SS4	Сигнал 4 выбора фикс. скорости	
10	RES	Сброс	ВКЛ: Прием команды сброса ВКЛ → ВЫКЛ: Сброс сигнала аварии
11	EXT	Аварийный останов по внешнему сигналу	ВКЛ: Аварийное отключение с индикацией ES_tP
12	CFMOD	Переключение режимов управления и задания частоты	ВКЛ: Переключение из режима управления от пульта в режим ввода через клеммы, переключение из режима задания частоты с пульта в режим управления между U-02 и U-07 (при b-00=0)
13	DB	Команда торможения постоянным током	ВКЛ: Торможение постоянным током
14	PID	Управление ПИД-регулированием	ВКЛ: ПИД-регулирование отключено ВЫКЛ: ПИД-регулирование включено
15	PWENE	Разрешение изменения параметров	ВКЛ: Изменение параметров разрешено ВЫКЛ: Изменение параметров запрещено (при H-00=1)
16	ST+RES	Комбинация команд готовности и сброса	ВКЛ: Одновременная подача команд ST и RES
17	ST+CFMOD	Комбинация команд готовности и переключения режимов управления и задания частоты	ВКЛ: Одновременная подача команд ST и CFMOD
18	F+JOG	Комбинация команд пуска вперед и толчкового режима	ВКЛ: Одновременная подача команд F и JOG
19	R+JOG	Комбинация команд пуска назад и толчкового режима	ВКЛ: Одновременная подача команд R и JOG
20	F+AD2	Комбинация команд пуска вперед и 2-й характеристики разгона / замедления	ВКЛ: Одновременная подача команд F и AD2
21	R+AD2	Комбинация команд пуска назад и 2-й характеристики разгона / замедления	ВКЛ: Одновременная подача команд R и AD2
22	F+SS1	Комбинация команд пуска вперед и сигнала 1 выбора фикс. скорости	ВКЛ: Одновременная подача команд F и SS1
23	R+SS1	Комбинация команд пуска назад и сигнала 1 выбора фикс. скорости	ВКЛ: Одновременная подача команд R и SS1
24	F+SS2	Комбинация команд пуска вперед и сигнала 2 выбора фикс. скорости	ВКЛ: Одновременная подача команд F и SS2
25	R+SS2	Комбинация команд пуска назад и сигнала 2 выбора фикс. скорости	ВКЛ: Одновременная подача команд R и SS2

Функции 1 входных клемм (продолжение)

№	Код	Функция	Действия
26	F+SS3	Комбинация команд пуска вперед и сигнала 3 выбора фикс. скорости	ВКЛ: Одновременная подача команд F и SS3
27	R+SS3	Комбинация команд пуска назад и сигнала 3 выбора фикс. скорости	ВКЛ: Одновременная подача команд R и SS3
28	F+SS4	Комбинация команд пуска вперед и сигнала 4 выбора фикс. скорости	ВКЛ: Одновременная подача команд F и SS4
29	R+SS4	Комбинация команд пуска назад и сигнала 4 выбора фикс. скорости	ВКЛ: Одновременная подача команд R и SS4
30	F+SS1+AD2	Комбинация команд пуска вперед, сигнала 1 выбора фикс. скорости и 2-й характеристики разгона / замедления	ВКЛ: Одновременная подача команд F, SS1 и AD2
31	R+SS1+AD2	Комбинация команд пуска назад, сигнала 1 выбора фикс. скорости и 2-й характеристики разгона / замедления	ВКЛ: Одновременная подача команд R, SS1 и AD2
32	F+SS2+AD2	Комбинация команд пуска вперед, сигнала 2 выбора фикс. скорости и 2-й характеристики разгона / замедления	ВКЛ: Одновременная подача команд F, SS2 и AD2
32	R+SS2+AD2	Комбинация команд пуска назад, сигнала 2 выбора фикс. скорости и 2-й характеристики разгона / замедления	ВКЛ: Одновременная подача команд R, SS2 и AD2

8.4.2. Функции 2 входных клемм

№	Код	Функция	Действия
34	F+SS3+AD2	Комбинация команд пуска вперед, сигнала 3 выбора фикс. скорости и 2-й характеристики разгона / замедления	ВКЛ: Одновременная подача команд F, SS3 и AD2
35	R+SS3+AD2	Комбинация команд пуска назад, сигнала 3 выбора фикс. скорости и 2-й характеристики разгона / замедления	ВКЛ: Одновременная подача команд R, SS3 и AD2
36	F+SS4+AD2	Комбинация команд пуска вперед, сигнала 4 выбора фикс. скорости и 2-й характеристики разгона / замедления	ВКЛ: Одновременная подача команд F, SS4 и AD2
37	R+SS4+AD2	Комбинация команд пуска назад, сигнала 4 выбора фикс. скорости и 2-й характеристики разгона / замедления	ВКЛ: Одновременная подача команд R, SS4 и AD2
38	FCHD	Переключение источника задания частоты	ВКЛ: b-07 (При b-00=0) ВЫКЛ: U-02
39	VF2	Переключение на вторую характеристику U/f	ВКЛ: Вторая характеристика (U-14=0, A-70, A-71, A-72, A-73) ВЫКЛ: Первая характеристика (U-14, U-12, U-13, U-15, U-16)
40	MOT2	Переключение на второй двигатель (VF2+AD2+OCS2)	ВКЛ: Второй двигатель (U-14=0, A-70, A-71, A-72, A-73, A-85, E-00, E-01, E-03) ВЫКЛ: Первый двигатель (U-14, U-12, U-13, U-15, U-16, U-07, U-08, E-02, F-01)
41	UP	Внешний сигнал увеличения частоты (БОЛЬШЕ)	ВКЛ: Увеличение частоты
42	DOWN	Внешний сигнал уменьшения частоты (МЕНЬШЕ)	ВКЛ: Уменьшение частоты

№	Код	Функция	Действия
43	CLR	Сигнал сброса задания частоты, накопленного сигналами БОЛЬШЕ/ МЕНЬШЕ	ВЫКЛ → ВКЛ: Сброс задания частоты, накопленного сигналами БОЛЬШЕ/ МЕНЬШЕ
44	CLR+RES	Комбинация сброса задания частоты, накопленного сигналами БОЛЬШЕ/ МЕНЬШЕ, и сброса сигнала аварии	ВКЛ: Одновременная подача сигналов CLR и RES
45	EXTN	Инверсный сигнал внешней аварии	ВЫКЛ: Аварийный останов, EStP
46	OH	Внешний сигнал тепловой защиты	ВКЛ: Аварийный останов, OH-2
47	OHN	Инверсный внешний сигнал тепловой защиты	ВЫКЛ: Аварийный останов, OH-2
48	SC/LC	Принудительное переключение с дистанционного на местное управление	Выполняется при использовании дистанционного управления ВКЛ: Местное управление (установка U-01, U-02 и b-07) ВЫКЛ: Дистанционное управление
49	HD	Прекращение работы (останов при трехпроводном управлении)	ВКЛ: F (вперед) / R (назад) при трехпроводном управлении ВЫКЛ: Плавный останов
50	CMTP	Принудительное переключение источника управления и задания	ВКЛ: Управление через клеммы ВЫКЛ: Значение U-01
52	FORCE	Принудительная работа	ВКЛ: Принудительный режим работы: привод не останавливается при появлении незначительных ошибок (фиксированная скорость 15). Для этого параметр A-10 должен быть установлен в значение 52. ВЫКЛ: Обычная работа.
53	FIRE	Управление скоростью пожарного режима	ВКЛ: Работа на скорости пожарного режима (фиксированная скорость 15). ВЫКЛ: Обычная работа

Примечание: Если входным клеммам назначены функции 1, 10-12, 15-17, 38, 41-45 или 48, то клеммная колодка активна даже при **U-01=1** (ПУСК/СТОП от пульта управления).

8.4.3. Функции 3 входных клемм

№	Код	Функция	Действия
54	STN	Останов выбегом (отключение выхода)	ВКЛ: Останов выбегом (отключение выхода)
55	RESN	Инверсный вход RES	ВКЛ: Прием команды сброса ВЫКЛ → ВКЛ: Сброс сигнала аварии
56	F+ST	Комбинация команд готовности и пуска вперед	ВКЛ: Одновременная подача команд ST и F
57	R+ST	Комбинация команд готовности и пуска назад	ВКЛ: Одновременная подача команд ST и R
58	AD3	Выбор 3-й характеристики разгона / замедления	ВКЛ: Разгон / замедление 3 ВЫКЛ: Разгон / замедление 1 или 2
59	F+AD3	Комбинация команд пуска вперед и 3-й характеристики разгона / замедления	ВКЛ: Одновременная подача команд F и AD3
60	R+AD3	Комбинация команд пуска назад и 3-й характеристики разгона / замедления	ВКЛ: Одновременная подача команд R и AD3

Функции 3 входных клемм (продолжение)

№	Код	Функция	Действия
61	OSC2	Принудительное переключение уровня предотвращения срыва	ВКЛ: Используется значение A-85 ВЫКЛ: Используется значение F-01
62	HDRY	Удержание состояния выхода RY-RC	ВКЛ: После включения состояние сохраняется. ВЫКЛ: Состояние RY-RC меняется в реальном времени в соответствии с условиями.
63	HDOUT	Удержание состояния выхода OUT-NO	ВКЛ: После включения состояние сохраняется. ВЫКЛ: Состояние OUT-NO меняется в реальном времени в соответствии с условиями.
64	PRUN	Снимаются команды управления с пульта	0: Команды управления с пульта снимаются 1: Команды управления сохраняются
65	ICLR	Обнуление интегральной составляющей ПИД-регулятора	ВКЛ: Значение интегральной составляющей ПИД-регулятора всегда равно 0 ВЫКЛ: ПИД-регулирование разрешено

8.4.4. Функции 1 выходных клемм

№	Код	Функция	Действия
0	LL	Нижнее ограничение частоты	ВКЛ: Выходная частота превышает U-11 ВЫКЛ: Выходная частота равна или меньше U-11
1	LLN	Инверсия нижнего ограничения частоты	Обратные действия по сравнению с LL
2	UL	Верхнее ограничение частоты	ВКЛ: Выходная частота равна или больше U-10 ВЫКЛ: Выходная частота меньше U-10
3	ULN	Инверсия верхнего ограничения частоты	Обратные действия по сравнению с UL
4	LOW	Сигнал низкой скорости	ВКЛ: Выходная частота равна или больше A-00 ВЫКЛ: Выходная частота меньше A-00
5	LOWN	Инверсия сигнала низкой скорости	Обратные действия по сравнению с LOW
6	RCH	Достижение заданной частоты (завершение разгона / замедления)	ВКЛ: Выходная частота отличается от заданной менее чем на A-02 ВЫКЛ: Выходная частота отличается от заданной более чем на A-02
7	RCHN	Инверсия сигнала достижения заданной частоты (завершения разгона / замедления)	Обратные действия по сравнению с RCH
8	RCHF	Достижение запрограммированной частоты	ВКЛ: Выходная частота отличается от частоты A-01 менее чем на A-02 ВЫКЛ: Выходная частота отличается от частоты A-01 более чем на A-02
9	RCHFN	Инверсия сигнала достижения запрограммированной частоты	Обратные действия по сравнению с RCHF
10	FL	Сигнал аварии (отключение выхода)	ВКЛ: Преобразователь отключен ВЫКЛ: Преобразователь не отключен
11	FLN	Инверсия сигнала аварии (отключение выхода)	Обратные действия по сравнению с FL

8.4.5. Функции 2 выходных клемм

№	Код	Функция	Действия
12	OT	Перегрузка по моменту	ВКЛ: Моментобразующая составляющая тока равна или больше F-16 дольше времени F-18 ВЫКЛ: Моментобразующая составляющая тока меньше разности (F-16)-(F-19)
13	OTN	Инверсия сигнала перегрузки по моменту	Обратные действия по сравнению с OT
14	RUN	Пуск / Останов	ВКЛ: При наличии выходной частоты или при торможении постоянным током ВЫКЛ: Работа остановлена
15	RUNN	Инверсия сигнала RUN	Обратные действия по сравнению с RUN
16	POL	Предварительный сигнал перегрузки	ВКЛ: Достигнут уровень 50% от вычисленного значения защиты от перегрузки ВЫКЛ: Нагрузка менее 50% от вычисленного значения защиты от перегрузки
17	POLN	Инверсия сигнала POL	Обратные действия по сравнению с POL
18	POHR	Предварительный сигнал перегрузки тормозного резистора	ВКЛ: Достигнут уровень 50% от вычисленного значения защиты от перегрузки C-08 ВЫКЛ: Нагрузка менее 50% от вычисленного значения защиты от перегрузки C-08
19	POHRN	Инверсия предварительного сигнала перегрузки тормозного резистора	Обратные действия по сравнению с POHR
20	POT	Предварительный сигнал перегрузки по моменту	ВКЛ: Моментобразующая составляющая тока равна или больше значения F-16 *70% ВЫКЛ: Моментобразующая составляющая тока меньше значения (F-16 *70% - F-19)
21	POTN	Инверсия предварительного сигнала перегрузки по моменту	Обратные действия по сравнению с POTN
22	PAL	Предварительный сигнал тревоги	Имеется один из следующих сигналов: ON POL, POHR, POT, MOFF, UC, OT, LL, стоп, COT или плавный останов при провале питания, или сигнал тревоги C, P, L, H . Нет ни одного из следующих сигналов: OFF POL, POHR, POT, MOFF, UC, OT, LL, стоп, COT или плавный останов при провале питания, или сигналов тревоги C, P, L, H .
23	PALN	Инверсия предварительного сигнала тревоги	Обратные действия по сравнению с PAL
24	UC	Пониженный ток	ВКЛ: Выходной ток равен или меньше значения F-11 в течение времени F-12 ВЫКЛ: Выходной ток равен или больше значения F-11 +10%
25	UCN	Инверсия сигнала о пониженном токе	Обратные действия по сравнению с UC
26	HFL	Важный сигнал тревоги	ВКЛ: (OCr, OC-L, Ot-1, EStP, CPFS, AtnE, PF-0, CPF3, CPF4, CPF0, CE-1, OH-2, Uu-1, GF-1, CPF9, OPE2, L, PF-1) ВЫКЛ: Другой сигнал тревоги
27	HFLN	Инверсия сигнала HFL	Обратные действия по сравнению с HFL
28	LFL	Несущественный сигнал тревоги	ВКЛ: (OC-1-3, Ou-1-3, OH-1, OL-1-2, OL-r) ВЫКЛ: Другой сигнал тревоги
29	LFLN	Инверсия сигнала LFL	Обратные действия по сравнению с LFL

Функции 2 выходных клемм (продолжение)

№	Код	Функция	Действия
30	RDY1	Готовность к работе (включая ST/RUN)	ВКЛ: Готовность к работе (ST и RUN также включены) ВЫКЛ: Другие состояния
31	RDY1N	Инверсия сигнала готовности к работе (включая ST/RUN)	Обратные действия по сравнению с RDY1
32	RDY2	Готовность к работе (кроме ST/RUN)	ВКЛ: Готовность к работе (ST и RUN не включены) ВЫКЛ: Другие состояния
33	RDY2N	Инверсия сигнала готовности к работе (кроме ST/RUN)	Обратные действия по сравнению с RDY2
34	FCVIB	Задание частоты со входа VIB	ВКЛ: Для задания частоты используется вход VIB ВЫКЛ: Для задания частоты используется другой вход

8.4.6. Функции 3 выходных клемм

№	Код	Функция	Действия
35	FCVIBN	Инверсия сигнала задания частоты со входа VIB	Обратные действия по сравнению с FCVIB
36	FLR	Неисправность (подаётся также в момент перезапуска)	ВКЛ: При аварийном отключении преобразователя или попытке перезапуска ВЫКЛ: В других случаях
37	FLRN	Инверсия сигнала неисправности (подаётся также в момент перезапуска)	Обратные действия по сравнению с FLR
38	OUT0	Выход 1 с выбранными данными	ВКЛ: Выбранные данные с внешнего управления FA50: Бит 0 = 1 ВЫКЛ: Выбранные данные с внешнего управления FA50: Бит 0 = 0
39	OUT0N	Инверсия сигнала OUT0	Обратные действия по сравнению с OUT0
40	OUT1	Выход 2 с выбранными данными	ВКЛ: Выбранные данные с внешнего управления FA50: Бит 1 = 1 ВЫКЛ: Выбранные данные с внешнего управления FA50: Бит 1 = 0
41	OUT1N	Инверсия сигнала OUT1	Обратные действия по сравнению с OUT1
42	COT	Сигнал превышения заданного времени работы	ВКЛ: Общее время работы равно или больше F-21 ВЫКЛ: Общее время работы меньше F-21
43	COTN	Инверсия сигнала COT	Обратные действия по сравнению с COT
44	LTA	Сигнал необходимости замены комплектующих	ВКЛ: Расчетное время работы комплектующих больше заданного ВЫКЛ: Расчетное время работы комплектующих меньше заданного
45	LTAN	Инверсия сигнала LTA	Обратные действия по сравнению с LTA
48	LI1	Сигнал на клемме F	ВКЛ: Есть сигнал на клемме F ВЫКЛ: Нет сигнала на клемме F
49	LI1N	Инверсия сигнала LI1	Обратные действия по сравнению с LI1
50	LI2	Сигнал на клемме R	ВКЛ: Есть сигнал на клемме R ВЫКЛ: Нет сигнала на клемме R

Функции 3 выходных клемм (продолжение)

№	Код	Функция	Действия
51	LI2N	Инверсия сигнала LI2	Обратные действия по сравнению с LI2
52	PIDF	Сигнал соответствия с заданием частоты	ВКЛ: Задание частоты U-02 или b-07 и сигнал на входе VIA равны. ВЫКЛ: Задание частоты U-02 или b-07 и сигнал на входе VIA не равны.
53	PIDFN	Инверсия сигнала PIDF	Обратные действия по сравнению с PIDF
54	MOFF	Пониженное напряжение	ВКЛ: Пониженное напряжение. ВЫКЛ: Другое состояние.
55	MOFFN	Инверсия сигнала MOFF	Обратные действия по сравнению с MOFF
56-253	Отключены	Неправильная установка, всегда ВЫКЛ (игнорируются)	Неправильная установка, всегда ВЫКЛ (игнорируются)
254	AOFF	Всегда ВЫКЛ	Всегда ВЫКЛ
255	AON	Всегда ВКЛ	Всегда ВКЛ

9. ПРОГРАММИРОВАНИЕ И НАСТРОЙКА ПАРАМЕТРОВ

9.1. НАСТРОЙКА ВРЕМЕНИ РАЗГОНА / ТОРМОЖЕНИЯ

Перед началом работы с преобразователем необходимо сначала запрограммировать основные параметры.

9.1.1. Установка времени разгона/торможения вручную (**GU-1 = 0**)

Ручная установка должна использоваться в применениях, требующих фиксированное время разгона/торможения.

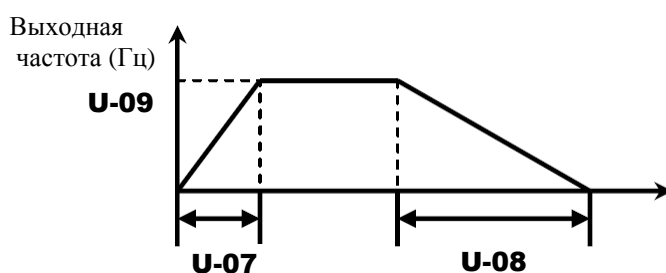
Код	Функция	Диапазон	Заводское значение
U-07	Время разгона 1	0.0 – 3200 с	10.0
U-08	Время торможения 1	0.0 – 3200 с	10.0

Примечание: При установке времени разгона / торможения, равного 0.0 с, скорость преобразователя будет меняться за 0.05 с.

☆ Если установленные значения меньше оптимальных для данной нагрузки, то работа функций защиты от перенапряжения или перегрузки по току приведет к увеличению времени разгона / торможения. При установке очень маленьких значений возможно аварийное отключение преобразователя из-за перенапряжения или перегрузки по току (подробнее см. разд. 11 “Сообщения о неисправностях и действия по ним”).

■ Функции

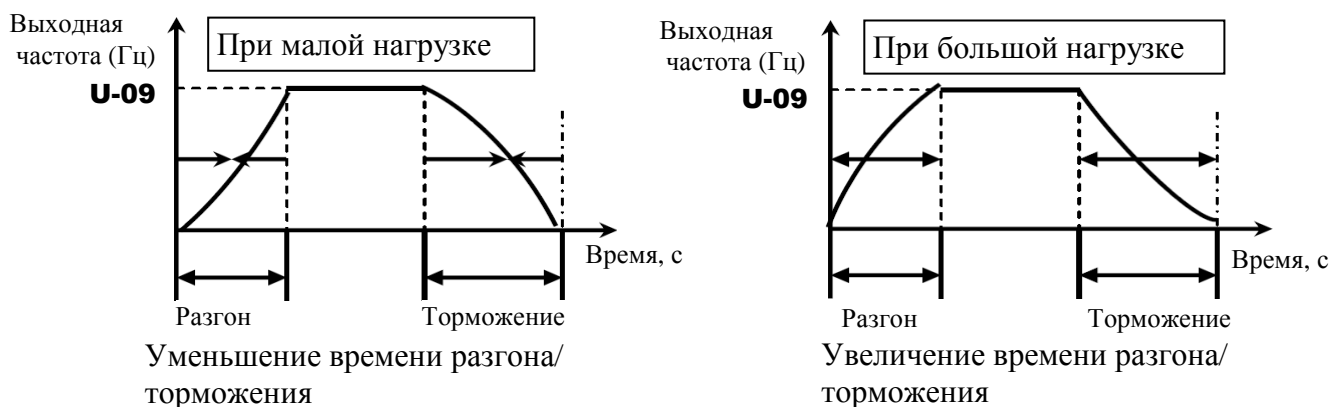
- 1) Время разгона 1 **U-07** определяет время, в течение которого выходная частота изменится от 0 до максимальной **U-09**.
- 2) Время торможения 1 **U-08** определяет время, в течение которого частота изменится от максимальной **U-09** до 0.



9.1.2. Автоматическая настройка времени разгона/торможения

Параметр **GU-1**: Автоматический разгон / торможения

Код	Функция	Диапазон	Заводское значение
GU-1	Автоматический разгон / торможение	0: Откл. (установка вручную) 1: Автоматический 2: Автоматический (только при разгоне)	0



Автоматическая настройка времени разгона и торможения в соответствии с нагрузкой:

GU-1=1 - времена разгона / торможения настраиваются автоматически в диапазоне от 1/8 до 8-кратного значения по сравнению со значениями **U-07** и **U-08** в зависимости от нагрузки преобразователя

GU-1=2 - автоматическая настройка темпа только при разгоне. При торможении скорость снижается в соответствии со значением **U-08**.

- ☆ Установка времен разгона / торможения (**U-07**, **U-08**) в соответствии со средней нагрузкой должна быть оптимальной, позволяющей впоследствии адаптировать систему к изменениям нагрузки.
- ☆ Устанавливайте эти параметры после подключения реального двигателя.
- ☆ Если нагрузка изменяется слишком быстро, то для автоматической настройки может не хватить времени, и тогда произойдет аварийное отключение преобразователя.

9.2. УВЕЛИЧЕНИЕ ПУСКОВОГО МОМЕНТА

GU-2: Макро функция броска момента

■ Функция

Одновременно переключает управление выходом преобразователя и автоматически определяет параметры двигателя (автоматическая настройка) для увеличения момента, развиваемого двигателем. Этот параметр включает в себя установку выбора специального управления выходной характеристикой U/f - векторного.

Код	Функция	Диапазон	По умолчанию
GU-2	Макро функция броска момента	0: Отключена (ручной) 1: Автоматический бросок момента + автонастройка 2: Векторное управление + автонастройка 3: Экономия энергии + автонастройка	0

Примечание: Параметр, отображаемый на дисплее справа, после установки всегда сбрасывается в 0. Предыдущее значение отображается слева.

Пример:

1	0
---	---

1) Автоматическое увеличение момента в соответствии с нагрузкой

GU-2 = 1 (Автоматический бросок момента + автонастройка)

Если **GU-2=1** (Автоматический бросок момента + автонастройка), то преобразователь отслеживает ток нагрузки при любой скорости и автоматически подбирает выходное напряжение так, чтобы обеспечить достаточный момент и стабильную работу.

Примечание 1: Аналогичные характеристики можно получить, установив параметр **U-14** (Выбор режима управления U/f) равным **2** (Автоматическое управление броском момента), и параметр **d-00** (Автонастройка) равным **2** (Включена) – см. 9.11. “Выбор режима управления».

Примечание 2: Установка **GU-2=1** автоматически приводит к установке **U-14=2**.

Примечание 3: Точность автоматической настройки может быть повышена при вводе номинального тока подключенного двигателя в параметр **d-15**.

2) Использование векторного управления (увеличение пускового момента и повышение точности работы)

GU-2 = 2 (векторное управление + автонастройка)
--

Установка **GU-2=2** (векторное управление + автонастройка) обеспечивает высокий пусковой ток и реализацию максимальных возможностей двигателя, начиная с минимальной скорости. При этом снижаются также колебания скорости двигателя, вызванные изменениями в нагрузке, что обеспечивает более точную работу. Это свойство оптимально для применения на подъемниках и других транспортных механизмах.

Примечание 1: Такие же характеристики можно получить, установив параметр **U-14** (Выбор режима управления выходной характеристикой U/f) равным **3** (векторное управление), и параметр **d-00** (Автонастройка) равным **2** (включена) – см. разд. 9.11.

Примечание 2: Установка **GU-2=2** автоматически приводит к установке **U-14=3**.

3) Работа преобразователя в режиме энергосбережения

GU-2 = 3 (энергосбережение + автонастройка)
--

При **GU-2=3** (энергосбережение + автонастройка) преобразователь выдает в электродвигатель минимальный ток, достаточный для текущей нагрузки на валу, и тем самым, обеспечивая экономию энергии.

Примечание 1: Такие же характеристики можно получить, установив параметр **U-14** (Выбор режима управления выходной характеристикой U/f) равным **4** (Экономия энергии), и параметр **d-00** (Автонастройка) равным **2** (включена) – см. 9.11.

Примечание 2: Установка **GU-2=3** автоматически приводит к установке **U-14=4**.

Примечание 3. Если векторное управление установить не удастся:

- 1) Прочтите описание векторного управления в разделе 9.11 «Выбор режима управления».
- 2) Если не удастся получить желаемый момент \Rightarrow см. 9.30 «Ввод параметров двигателя».
- 3) Если появляется сообщение об ошибке автонастройки **AtE** \Rightarrow см. 9.30.1. «Ввод параметров двигателя 1».

■ **GU-2** (Макро функция броска момента) и **U-14** (Выбор режима управления U/f)

Автоматический бросок момента – это функция одновременной установки режима управления выходной характеристикой U/f (**U-14**) и автонастройки (**d-00**). Поэтому все соответствующие параметры меняются автоматически при изменении **GU-2**.

Значения параметра GU-2		Автоматически программируемые параметры		
		U-14		d-00
0	После сброса отображается 0	-	Проверка запрограммированного значения U-14 .	-
1	Автоматический бросок момента + автонастройка	2	Автоматический бросок момента	Выполняется (после выполнения – 0)
2	Векторное управление + автонастройка	3	Бессенсорное векторное управление	Выполняется (после выполнения – 0)
3	Экономия энергии + автонастройка	4	Экономия энергии	Выполняется (после выполнения – 0)

4) Ручное увеличение момента (управление при постоянном отношении U/f)

Этот режим обеспечивает постоянство момента и подходит для таких применений, как конвейеры. Он может также использоваться для ручного увеличения пускового момента.

Примечание. Если запрограммировано постоянное отношение U/f после изменения **GU-2**:

- 1) Установите выбор режима работы **U-14=0** (постоянное отношение U/f) \Rightarrow см. 9.11 «Выбор режима работы».
- 2) Для дальнейшего увеличения момента увеличьте значение броска момента 1 **U-15**. Установка значения броска момента 1 **U-15** описана в разд. 9.12.
- 3) Выбор режима управления выходной характеристикой U/f **U-14=1** (переменный момент) эффективен для таких нагрузок, как вентиляторы и насосы \Rightarrow 9.11.

9.3. ЗАДАНИЕ РЕЖИМА РАБОТЫ ПРИ ПОМОЩИ МАКРОПАРАМЕТРОВ

GU-4: Макро функция установки параметров

■ Функция

Автоматическое программирование параметров, касающихся функций выбора режима работы преобразователя.

Программирование основных функций:

Код	Функция	Диапазон	По умолчанию
GU-4	Макро функция установки параметров	0: Отключена (ручной режим) 1: Останов выбегом 2: 3-проводное управление 3: Внешние сигналы БОЛЬШЕ/МЕНЬШЕ 4: Управление сигналом 4-20 мА	0

Примечание: Когда значение параметра будет установлено, на дисплее справа всегда отображается **0**. Предыдущее значение отображается слева.

Пример:

1	0
----------	----------

Автоматически программируемые функции и параметры

Параметр	Заводское значение	GU-4=1 (Останов выбегом)	GU-4=2: (3-х проводное управление)	GU-4=3: (Внешние сигналы БОЛЬШЕ/МЕНЬШЕ)	GU-4=4: (Управление сигналом 4-20 мА)
U-01	1: Пульт управления	0: Клеммная колодка	0: Клеммная колодка	0: Клеммная колодка	0: Клеммная колодка
U-02	0: Встроенный потенциометр	0: Встроенный потенциометр	0: Встроенный потенциометр	5: Внешние сигналы БОЛЬШЕ/МЕНЬШЕ	1: VIA
A-10 (всегда)	1: ST	0: Отключено	1: ST	1: ST	1: ST
A-11 (F)	2: F	2: F	2: F	2: F	2: F
A-12 (R)	3: R	3: R	3: R	3: R	3: R
A-13 (RES)	10: RES	10: RES	10: RES	10: RES	10: RES
A-14 (S1)	6: SS1	6: SS1	6: SS1	41: UP	6: SS1
A-15 (S2)	7: SS2	7: SS2	7: SS2	42: DOWN	7: SS2
A-16 (S3)	8: SS3	1: ST	49: HD	43: CLR	38: FCHG
b-01	0 (%)	-	-	-	20 (%)

Примечание. Функции входных клемм описаны в разд. 8.4.

GU-4=0 – макрофункция отключена

Установка значения **GU-4=0** не оказывает влияния на остальные параметры. Значения параметров не возвращаются к заводским установкам.

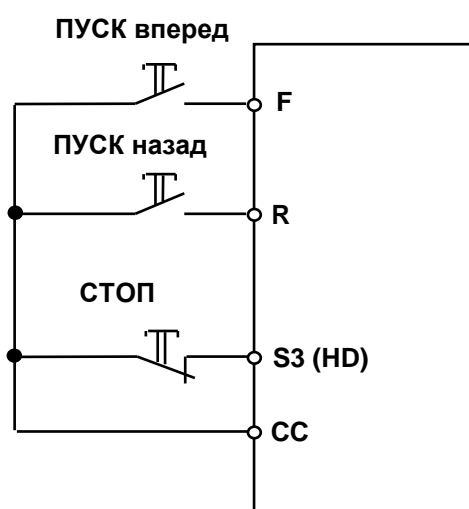
GU-4=1 – останов выбегом

Ввод значений для останова выбегом. Сигнал ST назначается клемме S3, после чего в режиме логики управления NPN замыкание цепи между клеммами S3 и CC переводит преобразователь в состояние готовности и отключает выходную цепь, обеспечивая останов выбегом. Подробнее см. 6.3 «Пуск и останов» и 9.15.6 «Сохранение активного состояния входных клемм (ВКЛ)».

GU-4=2 – 3-х проводное управление

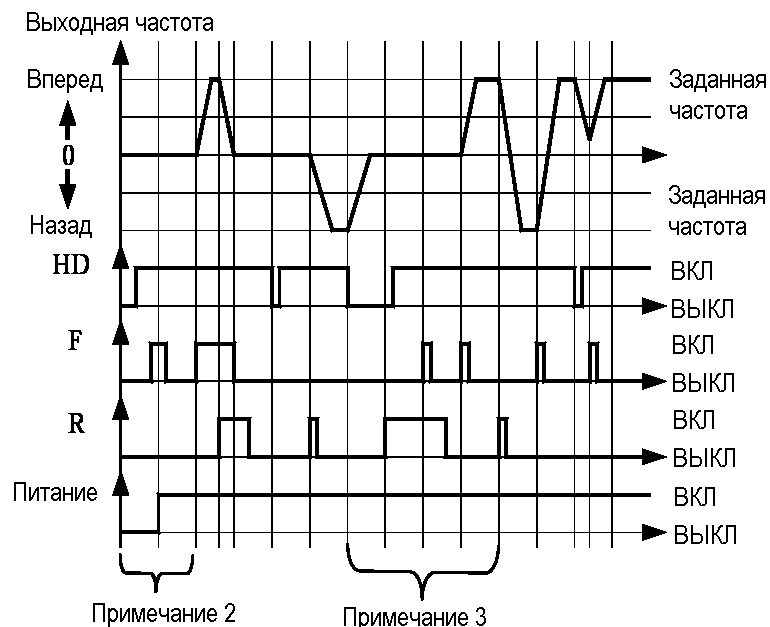
Управление пуском/остановом двигателя кнопками ПУСК, СТОП без фиксации. Клемме S3 назначается сигнал HD (прекращение работы). Самоблокировка команд реализуется при подключении кнопки СТОП (НЗ контакты) к клемме S3, а кнопки ПУСК (НО контакты) к клеммам F или R.

Схема 3-х проводного управления



При назначении клемме функции HD (прекращение работы) необходимо замкнуть ее для перевода преобразователя в режим готовности к пуску, и разомкнуть для останова.

- Прим. 1: Для реализации трехпроводного управления установите **A-10=1** (ST) и **U-01=0** (Клеммная колодка).
Для назначения функции HD (прекращение работы) клемме S3 установите **A-16=49** (прекращение работы).
- Прим. 2: Даже если все клеммы замкнуты, все команды игнорируются при подаче питания (во избежание нежелательного пуска). Подаче команды соответствует замыкание клеммы при наличии питания.
- Прим. 3: Если вход HD разомкнут, все попытки замыкания входов F и R игнорируются. Если вход R замкнут, то замыкание HD не приводит к пуску. Даже если замкнуты входы R и HD, замыкание входа F не приводит к пуску. Для пуска необходимо разомкнуть F и R, а затем замкнуть их.
- Прим. 4: Если подана команда толчкового режима при трехпроводном управлении, преобразователь останавливается.
- Прим. 5: Подача сигнала ПУСК во время торможения постоянным током не приводит к прекращению торможения.

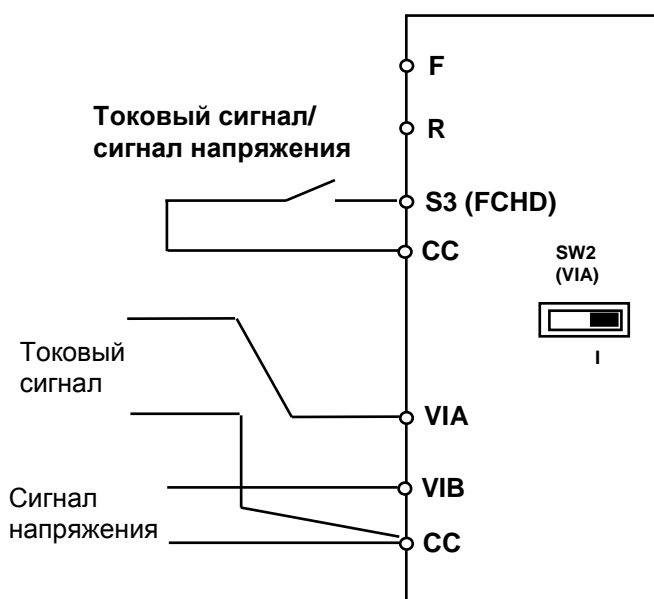


GU-4=3 – внешние сигналы БОЛЬШЕ/МЕНЬШЕ

Установка задания частоты при помощи команд, поступающих на дискретные входы. Может использоваться для изменения задания частоты из нескольких мест. Команда БОЛЬШЕ назначается клемме S1, команда МЕНЬШЕ – клемме S2, команда CLR (сброс задания частоты, поступившего на входы БОЛЬШЕ и МЕНЬШЕ) – клемме S3. Подробнее см. 7.5.3.

GU-4=3 – управление сигналом 4...20 мА

Задание частоты осуществляется сигналом 4...20 мА (приоритет). Переключение задания частоты с токового сигнала на сигнал напряжения осуществляется дискретным сигналом управления, например, на клемме S3, имеющей функцию FCHD (принудительное изменение задания частоты).



При этом необходимо установить:

- b-00 = 0** – переключение **U-02/b-07** внешним дискретным сигналом;
- U-02 = 1** – задание частоты 1 – по входу VIA;
- b-07 = 2** – задание частоты 2 – по входу VIB;
- A-16= 38** – переключающий сигнал – на клемме S3 (ВКЛ – **b-07** (вход VIB, 0...10 В), ВЫКЛ – **U-02** (вход VIA, 4...20 мА)).

9.4. ВЫБОР ИСТОЧНИКОВ ПУСКА/ОСТАНОВА И ЗАДАНИЯ ЧАСТОТЫ

U-01: Режим управления (ПУСК/СТОП)

U-02: Задание частоты 1

■ Функция

Эти параметры используются для выбора источника команд управления двигателем ПУСК/СТОП (клеммная колодка или пульт управления) и задания частоты (встроенный потенциометр, вход VIA, вход VIB, пульт управления, последовательная связь, внешние сигналы БОЛЬШЕ/МЕНЬШЕ, входы VIA+VIB).

[Режим управления]

Код	Функция	Диапазон	По умолчанию
U-01	Режим управления (ПУСК/СТОП)	0: Клеммная колодка 1: Пульт управления	1

Программируемое значение:

0: Клеммная колодка - пуск и останов двигателя подачей и снятием внешнего сигнала.

1: Пульт управления Использование кнопок «ПУСК» и «СТОП/СБРОС» на пульте управления для пуска и останова двигателя.

* Возможны два режима работы: режим, при котором осуществляется согласование с командами, определяемыми значением **U-01**, и режим, при котором учитываются только команды, поступающие на клеммы (см. таблицу выбора функций входных клемм в разд. 8.4. «Функции входов/выходов»).

* Если приоритет отдан командам, поступающим с компьютера по линии RS485 или с клеммной колодки, то они имеют приоритет по отношению к источнику команд, выбранному параметром **U-01**.

[Задание частоты]

Код	Функция	Диапазон	Заводское значение
U-02	Задание частоты 1	0: Встроенный потенциометр 1: Вход VIA 2: Вход VIB 3: Пульт управления (кнопки √, ∨) 4: Последовательная связь RS485 5: Внешние сигналы БОЛЬШЕ/МЕНЬШЕ 6: Входы VIA+VIB (сумма)	0

Программируемые значения:

- 0:** Потенциометр - для задания частоты используется встроенный потенциометр. Вращение по часовой стрелке увеличивает частоту.
- 1:** Вход VIA - задание частоты определяется внешним сигналом на входе (клемма VIA: 0-10 В или 4-20 мА).
- 2:** Вход VIB - задание частоты определяется внешним сигналом на входе (клемма VIB: 0-10 В).
- 3:** Пульт управления - задание частоты устанавливается кнопками **▼**, **▲** на пульте управления.
- 4:** Последовательная связь - задание частоты устанавливается внешним устройством управления (компьютером или контроллером) по линии связи RS485.
- 5:** Входы БОЛЬШЕ/МЕНЬШЕ - для изменения задания частоты используются дискретные входы, запрограммированные на функции БОЛЬШЕ, МЕНЬШЕ.
- 6:** Входы VIA+VIB (суммарный сигнал) - задание частоты соответствует сумме сигналов на входах VIA и VIB.
- ☆ Независимо от значений **U-01** и **U-02** остаются активными сигналы на клеммах:
 - Клемма сброса (по умолчанию: RES, действует только при аварийном отключении)
 - Клемма готовности (если какая-либо клемма запрограммирована на выполнение этой функции)
 - Клемма ввода внешней команды аварийного отключения (если какая-либо клемма запрограммирована на выполнение этой функции)
- ☆ Для изменения значений **U-01** и **U-02** электродвигатель необходимо остановить. (Значения могут быть изменены во время вращения двигателя, если установлено **H-36=0**)

■ Работа с фиксированными скоростями

U-01: установить равным **0** (управление сигналами с клеммной колодки)

U-02: значение может быть любым

9.5. НАСТРОЙКА АНАЛОГОВОГО ВЫХОДА (FM)

U-03: Выбор индицируемой функции

U-04: Настройка параметров аналогового выхода

■ **Функция**

Выходной сигнал на клемме FM – аналоговый сигнал напряжения 0...7,5 В или аналоговый токовый сигнал 0(4)...20 мА.

В качестве отображающих приборов используйте вольтметр постоянного тока со шкалой 0...7,5(10) В (с током 1 мА) для сигналов напряжения, или миллиамперметр постоянного тока со шкалой 0...20 (30) мА для сигналов тока.

Переключение из режима напряжения в режим токового выхода 0(4)...20 мА осуществляется переводом переключателя SW3 (FM) в положение I. При использовании диапазона выхода 4...20 мА необходимо настроить параметры **F-91** (коэффициент усиления) и **F-92** (сдвиг).

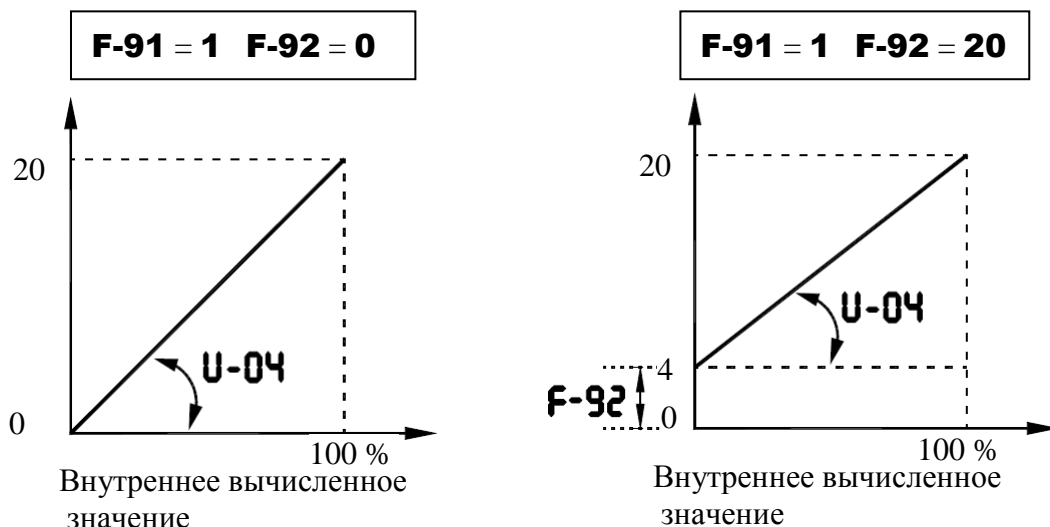
Индицируемые параметры

Код	Функция	Диапазон значений	Индицируемый параметр при U-03 = 17	По умолчанию
U-03	Выбор переменной для индикации на аналоговом выходе FM	0: Выходная частота 1: Выходной ток 2: Заданная частота 3: Напряжение цепи постоянного тока 4: Заданное выходное напряжение 5: Потребляемая мощность 6: Выходная мощность 7: Момент 8: Моментобразующая составляющая тока 9: Коэффициент нагрузки двигателя 10: Коэффициент нагрузки преобразователя 11: Коэффициент нагрузки тормозного резистора 12: Задание частоты (после ПИД-регулятора) 13: Значение входа VIA 14: Значение входа VIB 15: Фикс. выход 1 (выходной ток: 100%) 16: Фикс. выход 2 (выходной ток: 50%) 17: Фикс. выход 3 (другие параметры) 19: Настройка (отображается значение U-04)	Максимальная частота (U-09) - Максимальная частота (U-09) 1.5 × ном. напряжение 1.5 × ном. напряжение 1.85 × ном. мощность 1.85 × ном. мощность 2.5 × ном. момент 2.5 × ном. момент Ном. коэффициент нагрузки Ном. коэффициент нагрузки Ном. коэффициент нагрузки Максимальная частота (U-09) Макс. значение входа Макс. значение входа - - - - -	0
U-04	Настройка аналогового выхода	-	-	

■ **Разрешение**

Аналоговый выход FM имеет разрешение 0,1 %.

■ **Пример настройки выхода 4-20 мА (подробнее см. 9.33.2)**

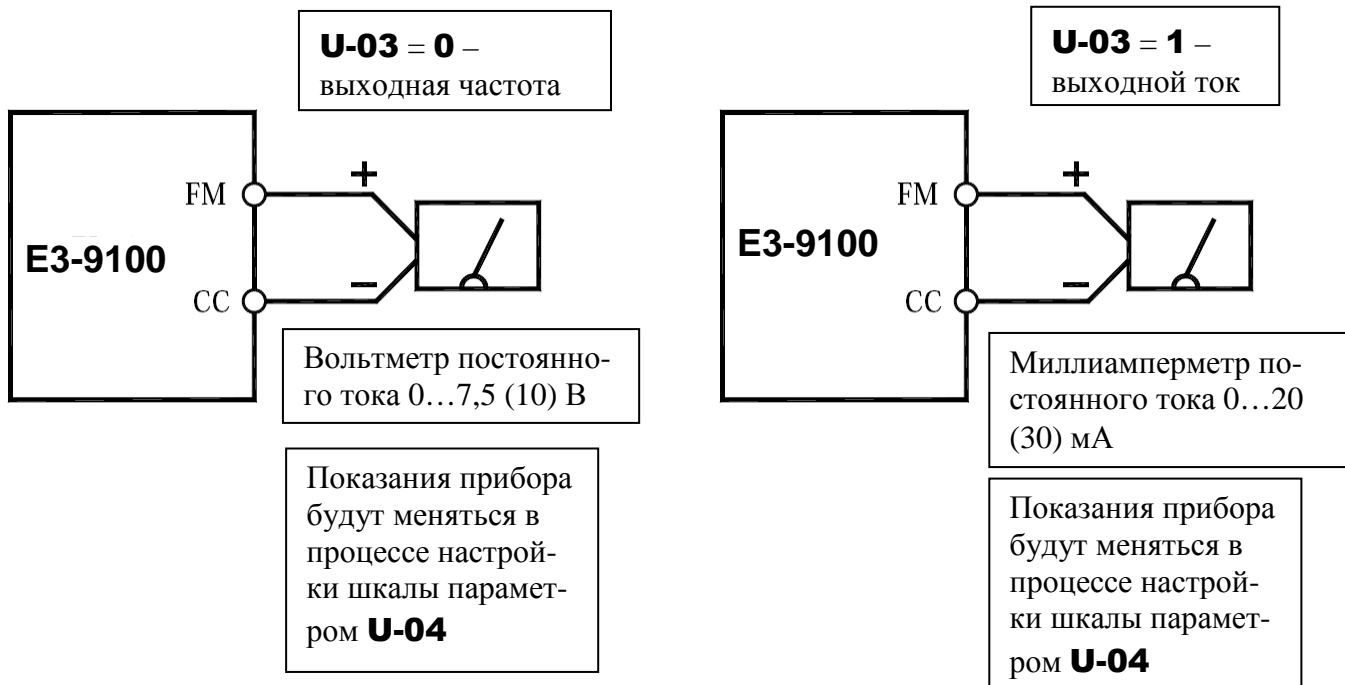


Прим. 1) При использовании клемм FM в режиме токового выхода убедитесь в том, что сопротивление нагрузки менее 750 Ом.

Прим. 2) Учтите, что при **U-03 = 7** (момент) данные обновляются не чаще, чем 1 раз в 40 мс.

■ **Настройка шкалы параметром U-04 (Параметры отображающего прибора)**

Подключите прибор, как показано ниже:



* Настройте максимум шкалы амперметра не менее чем на 150 % от номинального выходного тока преобразователя.

Пример настройки индикации выходной частоты на аналоговом выходе FM

Примечание. Начальная настройка нуля выполняется органами управления измерительного прибора.

Нажатие кнопки	Индикация на дисплее	Функция
	60.0	Отображение выходной частоты (при выборе стандартной работы дисплея H-10 = 0 [Выходная частота])
«РЕЖИМ»	GU-H	Отображение первого основного параметра GU-H (Последние изменения).
▲, ▼	U-04	При помощи кнопок ▲ и ▼ перейдите к параметру U-04
«ДАнные/ВВОД»	60.0	Нажмите кнопку «ДАнные/ВВОД» для отображения текущей выходной частоты.
▲, ▼	60.0	При помощи кнопок ▲ и ▼ настройте измеритель. Показания измерителя изменятся, но будьте внимательны – на дисплее преобразователя изменений не будет.  <div style="border: 1px solid black; padding: 5px; display: inline-block; margin-left: 10px;">Совет: Для упрощения настройки нажмите нужную кнопку (▲ или ▼) и удерживайте ее в течение нескольких секунд.</div>
«ДАнные/ВВОД»	60.0 ⇔ U-04	Настройка завершена. U-04 и частота отображаются поочередно. (При выборе стандартной работы дисплея H-10 = 0 [Выходная частота])
«РЕЖИМ» + «РЕЖИМ»	60.0	Преобразователь возвращается к стандартной индикации (При выборе стандартной работы дисплея H-10=0 [Выходная частота]).

Настройка индикации выходного тока на аналоговом выходе FM (**U-03 = 1**)

Если при настройке измерителя выходного тока имеют место сильные колебания, мешающие настройке, измеритель можно настроить при остановленном двигателе.

При установке **U-03 = 15** для фиксированного выхода 1 (выходной ток 100 %) сигнал будет пропорционален выходному току (номинальный ток преобразователя = 100 %). В этом состоянии настройте измеритель при помощи параметра **U-04**.

Аналогично, если **U-03 = 16** для фиксированного выхода 2 (выходной ток 50 %), выходной сигнал будет пропорционален половине значения выходного тока.

После завершения настройки измерителя установите **U-03 = 1** (выходной ток).

■ Настройка других переменных (**U-03 = 0, 2...14**)

Если параметр **U-03 = 0, 2...14,17**, то сигналу 100 % на клемме FM изначально соответствуют следующие значения:

- U-03 = 0, 2, 12** : максимальная частота (**U-09**)
- U-03 = 3, 4** : $1,5 \times$ ном. напряжение
- U-03 = 5, 6** : $1,85 \times$ ном. мощность
- U-03 = 7, 8** : $2,5 \times$ ном. момент
- U-03 = 9, 10, 11** : Номинальный коэффициент загрузки
- U-03 = 13, 14** : Максимальное значение входа

9.6. ВОССТАНОВЛЕНИЕ ЗАВОДСКИХ ЗНАЧЕНИЙ И НАСТРОЙКА

U-05: Заводские значения

■ Функция

Одновременный возврат значений всех параметров к заводским установкам.

Параметры **U-14, U-03, A-09, d-70 ... d-73, F-69** и **L-80** к значениям по умолчанию не возвращаются.

Код	Функция	Диапазон	Значение по умолчанию
U-05	Заводские значения	0: - не активизируется 1: Заводские значения для 50 Гц 2: Заводские значения для 60 Гц 3: Значения по умолчанию 4: Очистка памяти отказов 5: Сброс общего времени работы 6: Инициализация параметров модели 7: Сохранение пользовательских параметров 8: Восстановление пользовательских параметров 9: Сброс времени работы вентиляторов	0

Примечания:

- 1) При установке значения параметра **U-05** справа на экране отображается значение 0, а предыдущее значение – слева. Например:

3	0
---	---
- 2) Во время вращения двигателя значения параметра **U-05** не могут быть установлены. Перед вводом нового значения необходимо остановить электродвигатель.

Программируемые значения параметра **U-05**:

U-05 = 1 – заводские значения для 50 Гц

Установка **U-05 = 1** присваивает значения 50 Гц следующим параметрам характеристики U/f : **U-09 = 50.0** – максимальная частота, **U-10 = 50.0** – верхний предел частоты, **U-12 = 50.0** – базовая частота 1.

U-05 = 2 – заводские значения для 60 Гц

Установка **U-05 = 1** присваивает значения 60 Гц следующим параметрам характеристики U/f : **U-09 = 60.0** – максимальная частота, **U-10 = 60.0** – верхний предел частоты, **U-12 = 60.0** – базовая частота 1.

U-05 = 3 – значения по умолчанию

Установка **U-05 = 3** возвращает значения всех параметров к заводским установкам. (см. главу 7.3.7. «Восстановление заводских значений параметров»)

☆ При установке значения **3** на короткое время появляется индикация **InIt** , а после ее исчезновения – прежняя индикация **0.0**. При этом история отключений также обнуляется.

U-05 = 4 - очистка памяти отказов

Установка **U-05 = 4** стирает из памяти преобразователя записи о последних четырех аварийных отключениях.

☆ Параметры не изменяются.

U-05 = 5 - сброс общего времени работы

Установка **U-05 = 5** обнуляет общее время работы преобразователя.

U-05 = 6 - инициализация параметров модели

Установка **U-05 = 6** сбрасывает сигнал аварии при появлении индикации **OPR2**. Если такое сообщение появилось, сообщите в сервис-центр предприятия-изготовителя.

U-05 = 7 - сохранение пользовательских параметров

Установка **U-05 = 7** сохраняет текущие настройки всех параметров (см. разд. 7.3.8 «Сохранение и загрузка пользовательских значений параметров»).

U-05 = 8 - восстановление пользовательских параметров

Установка **U-05 = 8** загружает настройки всех параметров, сохраненных при установке **U-05 = 7** (см. разд. 7.3.8).

Устанавливая **U-05 = 7** или **8**, можно создать пользовательский набор параметров по умолчанию.

U-05 = 9 - сброс времени работы вентиляторов

Установка **U-05 = 9** обнуляет общее время работы вентиляторов. Эта процедура необходима при замене вентиляторов.

9.7. ВЫБОР НАПРАВЛЕНИЯ ВРАЩЕНИЯ (С ПУЛЬТА УПРАВЛЕНИЯ)

U-06: Выбор направления вращения (при управлении с пульта)

■ Функция

Выбор направления вращения двигателя на пульте управления (при пуске и останове кнопками ПУСК и СТОП).

Работает при **U-01** (режим управления) = **1** (пульт управления).

■ Установка параметров

Код	Функция	Диапазон	По умолчанию
U-06	Выбор направления вращения (при управлении с пульта)	0: Вперед 1: Назад 2: Вперед (возможен реверс) 3: Назад (возможен реверс)	0

- ☆ При **U-06 = 2** или **3** в стандартном режиме (при отображении выходной частоты) нажатие кнопок \wedge , \vee при удержании кнопки «ДАННЫЕ/ВВОД» изменяет направление вращения с прямого на обратное и – наоборот. При этом при каждом нажатии кнопки \wedge или \vee на дисплее индицируется соответствующее направление **Fr-F** (вперед) или **Fr-r** (назад).
- ☆ Проверьте направление вращения в режиме отображении состояния. Отображение состояния описано в главе 10 «Режим отображения состояния».

Fr-F : Вращение вперед

Fr-r : Вращение назад

- ☆ Если для переключения направления вращения используются клеммы F и R, значение параметра **U-06** игнорируется.

Замыкание клемм F-CC: вращение вперед

Замыкание клемм R-CC: вращение назад.

- ☆ При заводских установках одновременное замыкание клемм F-CC и R-CC приводит к плавному останову двигателя. При помощи параметра **A-05** можно заменить плавный останов реверсом.

При помощи параметра **A-05** можно также выбрать вращение вперед или назад.

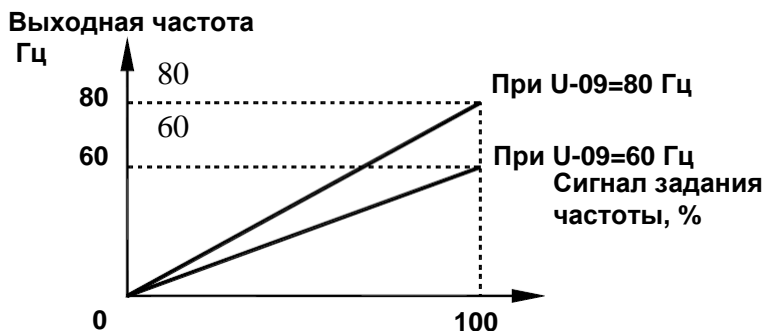
- ☆ Функция действует только при **U-01 = 1** (панель управления).

9.8. МАКСИМАЛЬНАЯ ЧАСТОТА

U-09: Максимальная частота

■ Функция

- 1) Задание диапазона регулирования частоты преобразователя (установка максимального значения частоты).
- 2) Эта частота используется в качестве опорной для вычисления времени разгона / торможения.



- Эта функция определяет значение в соответствии с параметрами двигателя и нагрузки.
- Максимальную частоту нельзя изменить при работе. Для изменения необходимо остановить двигатель.

- ☆ При увеличении **U-09** измените верхний предел частоты **U-10** при необходимости.

■ Установка параметров

Код	Функция	Диапазон	По умолчанию
U-09	Максимальная частота	30.0 – 500.0 (Гц)	80.0

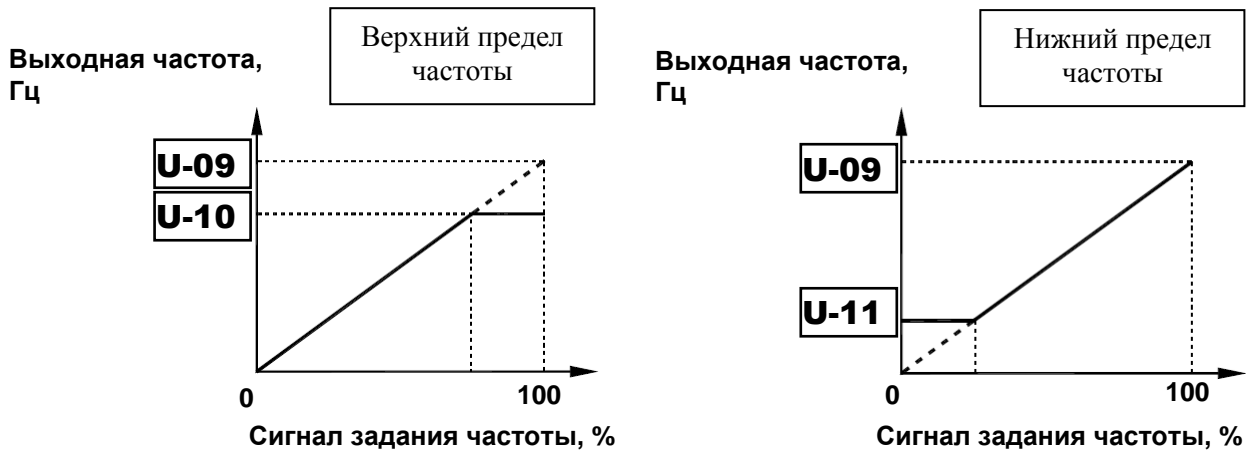
9.9. ВЕРХНИЙ И НИЖНИЙ ПРЕДЕЛ ЧАСТОТЫ

U-10: Верхний предел частоты

U-11: Нижний предел частоты

■ **Функция**

Задание верхнего и нижнего пределов выходной частоты преобразователя.



* Задания частоты выше **U-10** игнорируются

* Задания частоты ниже **U-11** игнорируются

■ **Установка параметров**

Код	Функция	Диапазон	По умолчанию
U-10	Верхний предел частоты	0.5 – U-09 (Гц)	50.0
U-11	Нижний предел частоты	0.0 – U-10 (Гц)	0

9.10. БАЗОВАЯ ЧАСТОТА

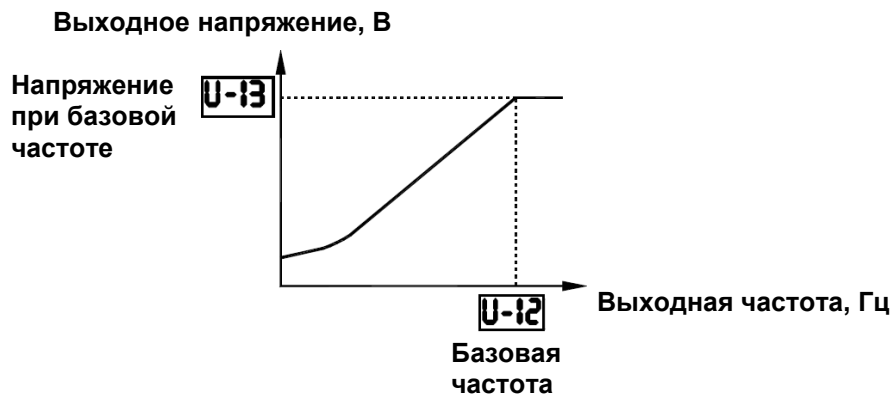
U-12: Базовая частота двигателя 1

U-13: Напряжение при базовой частоте двигателя 1

■ **Функция**

Установка базовой частоты и базового напряжения в соответствии с параметрами привода на базовой частоте.

Примечание: Это важный параметр, определяющий зону постоянного момента.



Код	Функция	Диапазон	По умолчанию
U-12	Базовая частота двигателя 1	25.0 – 500.0 (Гц)	50.0
U-13	Напряжение при базовой частоте двигателя 1	50-480 (В)	400

9.11. ВЫБОР РЕЖИМА РАБОТЫ

U-14: Режим управления выходной характеристикой U/f

■ Функция

В преобразователях ЕЗ-9100 возможен выбор одного из следующих режимов управления:

Код	Функция	Диапазон	По умолчанию
U-14	Режим управления выходной характеристикой U/f	0: Постоянное отношение U/f 1: Переменный момент 2: Автоматическое управление броском момента * 3: Векторное управление * 4: Энергосбережение * 5: Динамическое энергосбережение (для насосов и вентиляторов) 6: Управление двигателем с постоянными магнитами	2

* *Примечание.* Параметры 2, 3, 4 устанавливают макро-функцию броска момента: параметр **GU-2** может автоматически установить эти параметры одновременно с выполнением автонастройки.

Пример. Установка режим управления **U-14 = 3** (векторное) выполняется в следующей последовательности.

Кнопки	Дисплей	Функция
Включение питания	0.0	Отображение выходной частоты при остановленном преобразователе (При выборе стандартной работы дисплея H-10=0 [Выходная частота]).
«РЕЖИМ»	GU-H	Отображение первого основного параметра GU-H (Последние изменения).
^	U-14	При помощи кнопки ▲ перейдите к параметру U-14 (Режим управления выходной характеристикой U/f).
«ДАННЫЕ/ВВОД»	2	Нажмите кнопку «ДАННЫЕ/ВВОД» для отображения текущего значения параметра (по умолчанию – 2 (Автоматическое управление броском момента)).
^	3	При помощи кнопки ▲ измените значение параметра на 3 (векторное управление).
«ДАННЫЕ/ВВОД»	3 ⇔ U-14	Нажмите кнопку «ДАННЫЕ/ВВОД» для записи измененного параметра. U-14 и значение параметра 3 отображаются поочередно.

Внимание:

При установке значений этого параметра **2** или **6** необходимо установить, по крайней мере, следующие параметры:

d-15 (Номинальный ток двигателя): по данным заводской таблички двигателя

d-16 (Ток холостого хода двигателя): по данным испытаний двигателя

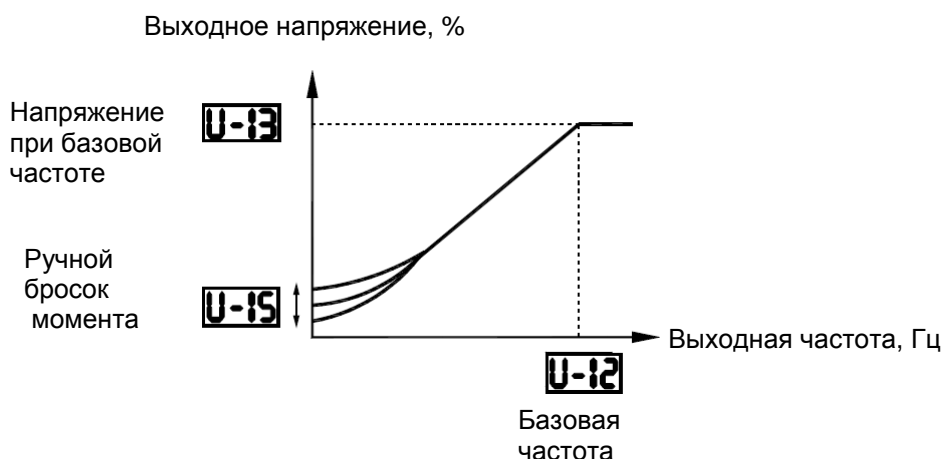
d-17 (Номинальная скорость двигателя): по данным заводской таблички двигателя

Другие параметры, связанные с броском момента (**d-01 ... d-94**), установите по необходимости.

1) Характеристики постоянного момента

U-14 = 0 - постоянное соотношение U/f

Применяется для такого оборудования, как конвейеры и краны, где требуется постоянный момент во всем диапазоне скоростей (и не требуется повышенной точности поддержания скорости вращения).

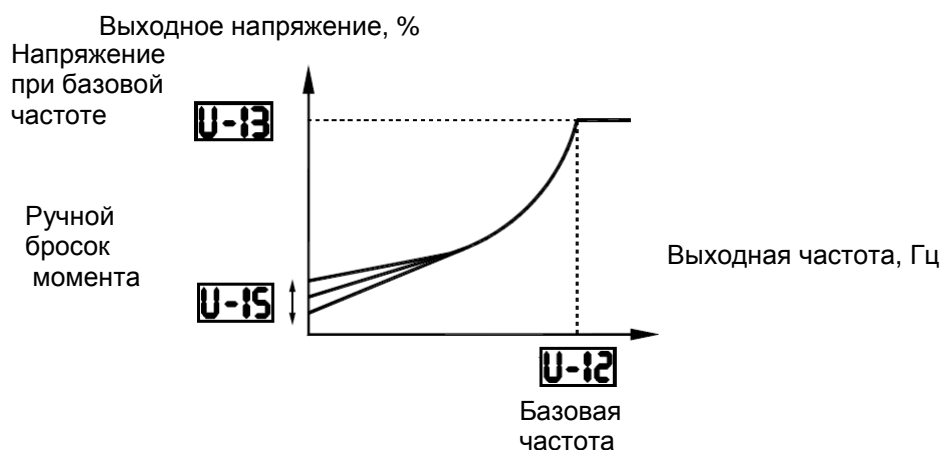


* Для еще большего увеличения стартового момента необходимо увеличить значение ручного броска момента **U-15** (подробнее см. главу 9.12. «Ручной бросок момента на низких скоростях»).

2) Переменный момент (режим управления для насосов и вентиляторов)

U-14 = 1 - переменный момент

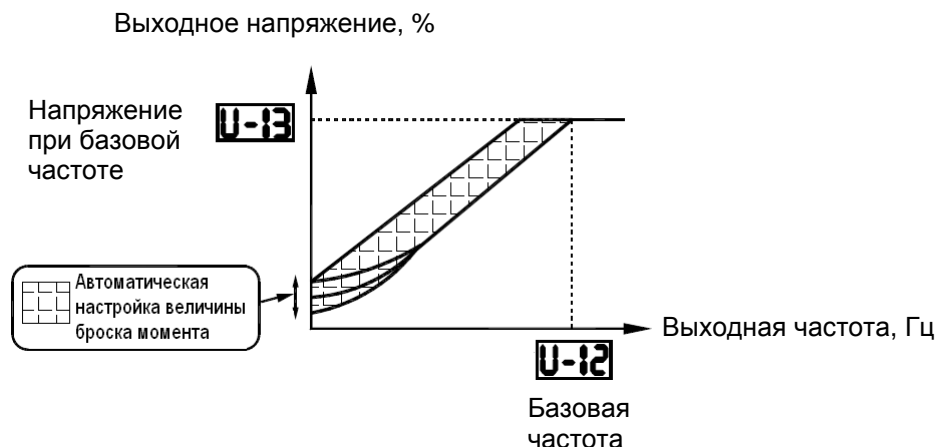
Применяется для такого оборудования, как насосы и вентиляторы, где момент нагрузки пропорционален квадрату скорости вращения.



3) Повышенный пусковой момент

U-14 = 2 - автоматическое управление броском момента

Определяет ток нагрузки во всем диапазоне скоростей и автоматически настраивает стартовое выходное напряжение (бросок момента) преобразователя. Этим обеспечивается устойчивость момента для стабильной работы.



Примечание: Этот тип управления при определенных нагрузках может привести к нестабильности и колебаниям. Если это произойдет, установите **U-14 = 0** и отрегулируйте момент вручную.

☆ Должны быть введены параметры двигателя

Если используется стандартный двигатель, и его мощность равна мощности преобразователя, то, как правило, установка параметров двигателя не требуется. В любом другом случае необходимо установить значение параметров **d-15** и **d-17**.

Значения параметров **d-15** (номинальный ток двигателя) и **d-17** (номинальная скорость двигателя) должны быть установлены в соответствии со значениями, указанными на заводской табличке двигателя. Значение **d-16** (ток холостого хода двигателя) вводится в соответствии с данными испытаний двигателя.

Для установки других параметров двигателя можно использовать три процедуры.

- 1) Автоматическая установка броска момента и определение параметров двигателя (автонастройка). Для этого установите **GU-2 = 1** (см. 9.2. «Увеличение пускового момента»).
- 2) Автоматическое определение параметров двигателя (автонастройка). Для этого установите **d-00 = 2** (см. разд. 9.30. «Ввод параметров двигателя»).
- 3) Индивидуальная установка каждого параметра двигателя (см. разд. 9.30).

4) Векторное управление - увеличение пускового момента и получение точной работы.

U-14 = 3 - векторное управление

При использовании бездатчикового векторного управления со стандартным двигателем можно получить высокий момент при низких скоростях.

- (1) Обеспечивается высокий пусковой момент
- (2) Стабильная работа при плавном разгоне с низких скоростей.
- (3) Снижение колебаний в нагрузке из-за изменений скольжения двигателя под действием нагрузки.

☆ Должны быть введены параметры двигателя

Если используется стандартный двигатель, и его мощность равна мощности преобразователя, то, как правило, установка параметров двигателя не требуется. В любом другом случае необходимо установить значение параметров **d-15** и **d-17**.

Значения параметров **d-15** (номинальный ток двигателя) и **d-17** (номинальная скорость двигателя) должны быть установлены в соответствии со значениями, указанными на за-

водской табличке двигателя. Значение **d-16** (ток холостого хода двигателя) вводится в соответствии с данными испытаний двигателя.

Для установки других параметров двигателя можно использовать три процедуры.

- 1) Автоматическая установка векторного управления и определение параметров двигателя (автонастройка). Для этого установите **GU-2 = 2** (см. разд. 9.2 «Увеличение пускового момента»).
- 2) Автоматическое определение параметров двигателя (автонастройка). Для этого установите **d-00 = 2** (см. разд. 9.30.).
- 3) Индивидуальная установка каждого параметра двигателя (см. разд. 9.30.).

4) Энергосбережение

U-14 = 4 - энергосбережение

Энергосбережение может быть реализовано на всех скоростях путем измерения выходного тока и поддержания его на минимальном уровне, необходимом для данной нагрузки.

☆ Должны быть введены параметры двигателя.

Если используется стандартный двигатель, и его мощность равна мощности преобразователя, то, как правило, установка параметров двигателя не требуется. В любом другом случае необходимо установить значение параметров **d-15** и **d-17**.

Значения параметров **d-15** (номинальный ток двигателя) и **d-17** (номинальная скорость двигателя) должны быть установлены в соответствии со значениями, указанными на заводской табличке двигателя. Значение **d-16** (ток холостого хода двигателя) вводится в соответствии с данными испытаний двигателя. Для установки других параметров двигателя можно использовать три процедуры.

- 1) Автоматическое включение режима энергосбережения и установка параметров двигателя. Для этого установите **GU-2 = 3** (см. параграф 1 главы 6.2).
- 2) Автоматическое определение параметров двигателя (автонастройка). Для этого установите **d-00 = 2** (см. параграф 2 главы 7.17).
- 3) Индивидуальная установка каждого параметра двигателя (см. параграф 3 главы 7.17).

5) Получение дополнительной экономии энергии

U-14 = 5 - дополнительное (динамическое) энергосбережение

Дополнительная экономия энергии по сравнению с установкой **U-14 = 4** может быть получено в любом диапазоне скоростей при помощи отслеживания тока нагрузки и генерации минимального тока, необходимого для данной нагрузки. Преобразователь в этом случае не может реагировать на быстрые изменения нагрузки, поэтому данная настройка может использоваться только для применений типа насосов и вентиляторов, при которых нет резких изменений нагрузки.

☆ Должны быть введены параметры двигателя

Если используется стандартный двигатель, и его мощность равна мощности преобразователя, то, как правило, установка параметров двигателя не требуется. В любом другом случае необходимо установить значение параметров **d-15** и **d-17**.

Значения параметров **d-15** (номинальный ток двигателя) и **d-17** (номинальная скорость двигателя) должны быть установлены в соответствии со значениями, указанными на заводской табличке двигателя. Значение **d-16** (ток холостого хода двигателя) вводится в

соответствии с данными испытаний двигателя. Для других типов двигателей можно использовать две процедуры.

- 1) Автоматическое определение параметров двигателя (автонастройка). Для этого установите **d-00 = 2** (см. разд. 9.30).
- 2) Индивидуальная установка каждого параметра двигателя (см. разд. 9.30).

7) Управление двигателями с постоянными магнитами

U-14 = 6 - управление двигателем РМ

Для управления двигателями с постоянными магнитами (РМ), которые являются легкими, компактными и высокоэффективными по сравнению с асинхронными двигателями, используется бездатчиковый режим.

Использование этого режима возможно только с соответствующими двигателями.

8) Примечания для использования векторного управления

- 1) При использовании векторного управления необходимо установить значение параметров **d-15** и **d-17**. Значения параметров **d-15** (номинальный ток двигателя) и **d-17** (номинальная скорость двигателя) должны быть установлены в соответствии со значениями, указанными на заводской табличке двигателя. Значение **d-16** (ток холостого хода двигателя) вводится в соответствии с данными испытаний двигателя.
- 2) Бездатчиковое векторное управление эффективно в диапазоне частот ниже базовой частоты (**U-12**). Аналогичные характеристики недоступны при частотах выше базовой.
- 3) Установите базовую частоту в диапазоне от 40 до 120 Гц при векторном управлении (**U-14 = 3**).
- 4) Используйте общепромышленные двигатели с короткозамкнутым ротором мощностью, равной или на одну ступень ниже мощности преобразователя.
Минимально допустимая мощность двигателя – 0,1 кВт.
- 5) Используйте двигатель с 2-8 полюсами.
- 6) Всегда используйте единственный двигатель (один двигатель на один преобразователь). Бездатчиковое векторное управление не может использоваться при работе одного преобразователя с несколькими двигателями.
- 7) Максимальная длина кабеля от преобразователя до двигателя – 30 метров. Если длина кабеля превышает это значение, выполняйте процедуру автонастройки с подключенным кабелем для повышения момента на низких скоростях при использовании бездатчикового векторного управления.
Однако эффект падения напряжения приводит к тому, что момент двигателя при частотах, близких к номинальной, становится немного ниже.
- 8) Подключение реактора или фильтра выбросов напряжения между преобразователем и двигателем может снизить момент, развиваемый двигателем. Запуск автонастройки может привести к отключению (**AtEI**), что делает применение бездатчикового управления невозможным.
- 9) Соотношение между выбором режима управления (**U-14**) и параметрами двигателя.

При обычных условиях необходимо настроить параметры с маркировкой **⊙** (см. таблицу ниже). При более тонкой настройке установите также параметры с маркировкой **○**, если это необходимо. Не изменяйте параметры с маркировкой **×**, поскольку они

не действуют (рекомендации по настройке параметров, начиная с **d-00**, приведены в разд. 9.30).

■ Соответствие режимов управления (**U-14**) и параметров двигателя

Установка: ● - необходима; ○ - возможна; ✕ - невозможна

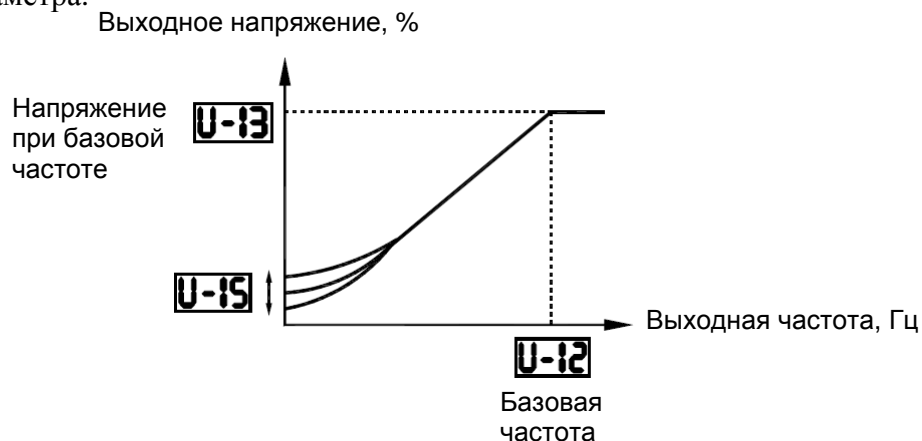
Код	Функция	Параметр U-14 (Выбор режима управления)					
		0 Постоян- ное отно- шение U/f	1 Перемен- ный мо- мент	2 Автомати- ческое управле- ние бро- ском мо- мента	3 Векторное управле- ние	4 Энерго- сбереже- ние	5 Динамиче- ское энер- госбере- жение
GU-2	Макро функция броска момента	✕	✕	○	○	○	✕
U-12	Базовая частота двигателя 1	●	●	●	●	●	●
U-13	Напряжение при базовой частоте двигателя 1	●	●	●	●	●	●
U-15	Бросок момента двигателя 1	●	●	✕	✕	✕	✕
A-70	Базовая частота двигателя 2	○	✕	✕	✕	✕	✕
A-71	Напряжение при базовой частоте двигателя 2	○	✕	✕	✕	✕	✕
A-72	Бросок момента двигателя 2	○	✕	✕	✕	✕	✕
d-00	Автонастройка	✕	✕	○	○	○	○
d-01	Компенсация скольжения	✕	✕	✕	○	✕	✕
d-02	Компенсация активного сопротив- ления двигателя	✕	✕	●	●	●	●
d-15	Номинальный ток двигателя	○	○	●	●	●	●
d-16	Ток холостого хода двигателя	✕	✕	○	○	○	○
d-17	Номинальная скорость двигателя	○	○	●	●	●	●
d-18	Коэффициент реакции на управ- ление скоростью	✕	✕	○	○	○	○
d-19	Коэффициент стабильности при управлении скоростью	✕	✕	○	○	○	○
d-80	Намагничивающий коэффициент тока	✕	✕	○	○	✕	✕
d-85	Коэффициент предупреждения зависания 1	○	○	○	○	○	○
d-92	Коэффициент предупреждения зависания 2	○	○	○	○	○	○
d-94	Настроечный коэффициент дви- гателя	○	○	○	○	○	○

9.12. РУЧНОЙ БРОСОК МОМЕНТА НА НИЗКИХ СКОРОСТЯХ

U-15: Бросок момента двигателя 1

■ Функция

Если на низких скоростях момент недостаточен, необходимо увеличить бросок момента при помощи этого параметра.



[Параметры]

Код	Функция	Диапазон	По умолчанию
U-15	Бросок момента двигателя 1	0.0 – 30.0 (%)	В соответствии с моделью (см. 8.3.13. «Заводские значения в зависимости от мощности»)

☆ Применим при **U-14 = 0** (Постоянное отношение U/f) или **1** (Переменный момент)

Примечание. Оптимальное значение запрограммировано для каждой мощности преобразователя. Не увеличивайте значение слишком сильно, это может привести к перегрузке по току во время пуска.

9.13. УСТАНОВКА ЭЛЕКТРОННОЙ ТЕПЛОВОЙ ЗАЩИТЫ

U-16: Уровень электронной тепловой защиты двигателя 1

U-17: Выбор характеристики электронной тепловой защиты

A-73: Уровень электронной тепловой защиты двигателя 2

F-07: Время работы при перегрузке двигателя 150%

■ Функция

Эти параметры позволяют выбрать и настроить электронную тепловую защиту двигателя в соответствии с номинальными данными и характеристиками двигателя.

Параметры						
Код	Функция	Диапазон				По умолчанию
U-16	Уровень электронной тепловой защиты двигателя 1	$A^* / (10 - 100 \%)$				$A^*/100 \%$
U-17	Выбор характеристики электронной тепловой защиты	Значение		Защита от перегрузки	Ограничение срыва	0
		0	Стандартный двигатель	○	×	
		1		○	○	
		2		×	×	
		3		×	○	
		4	Двигатель для работы с ПЧ	○	×	
		5		○	○	
		6		×	×	
7	×	○				
A-73	Уровень электронной тепловой защиты двигателя 2	$A^* / (10 - 100 \%)$				$A^*/100 \%$
F-07	Время работы при перегрузке двигателя 150 %	10 - 2400 (с)				300

* Значение зависит от номинальной мощности преобразователя.

Выбор характеристики электронной тепловой защиты **U-17** используется для включения или отключения функции защиты при перегрузке двигателя (**OL-2**) и функции ограничения срыва.

При постоянной работе защита преобразователя от перегрузки (**OL-1**) и защита двигателя от перегрузки (**OL-2**) выбирается параметрами **U-16** и **U-17**.

Термины:

Предотвращение срыва - это оптимальная функция для насосов, вентиляторов и аналогичных механизмов, момент нагрузки которых повышается с увеличением скорости. Когда преобразователь определяет перегрузку, эта функция автоматически снижает выходную частоту для предотвращения отключения по перегрузке **OL-2**. При этом двигатель продолжает работать на допустимой (меньшей) частоте вместо отключения.

Примечание: Не используйте функцию предотвращения срыва на нагрузках с постоянным моментом (например, на ленточном конвейере), ток нагрузки которых не зависит от скорости.

Использование стандартных двигателей

При использовании стандартного двигателя на частотах ниже номинальной снижается эффективность его охлаждения. Это ускоряет включение функции защиты от перегрузки при работе с такими двигателями во избежание перегрева.

- Выбор характеристики электронной тепловой защиты **U-17** для стандартного двигателя:

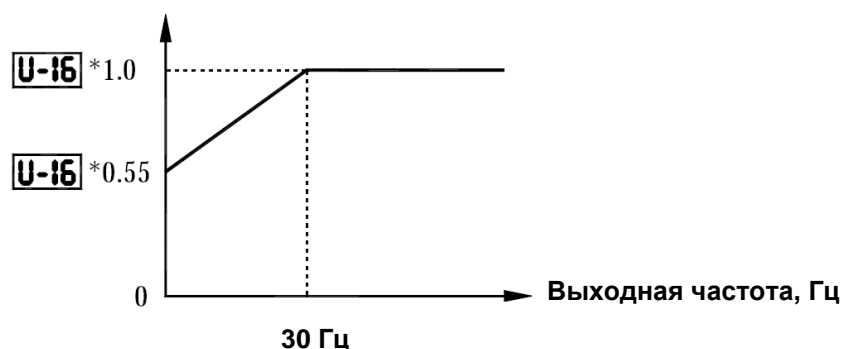
Значение U-17	Защита от перегрузки	Предотвращение срыва
0	○	×
1	○	○
2	×	×
3	×	○

○ - включена; × - выключена

- Установка уровня электронной тепловой защиты двигателя:

Если мощность двигателя меньше мощности преобразователя, или если номинальный ток двигателя меньше номинального тока преобразователя, необходимо настроить уровень электронной тепловой защиты двигателя 1 (**U-16**) или двигателя 2 (**A-73**) так, чтобы он соответствовал номинальному току двигателя.

Коэффициент снижения выходного тока, А / Гц



Примечание: Уровень начала работы функции защиты от перегрузки стандартного двигателя фиксирован и равен 30 Гц.

Пример настройки: E3-9100 работает с двигателем 0,4 кВт, имеющим номинальный ток 2А

Кнопки	Дисплей	Функция
	0.0	Отображение выходной частоты при остановленном преобразователе (При выборе стандартной работы дисплея H-10 = 0 [Выходная частота]).
«РЕЖИМ»	GU-H	Отображение первого основного параметра GU-H [Последние изменения].
∧, ∨	U-16	При помощи кнопок ▲ и ▼ перейдите к параметру U-16
«ДАнные/ВВОД»	100	Нажмите кнопку «ДАнные/ВВОД» для отображения текущего значения параметра (по умолчанию – 100%).
∧, ∨	42	При помощи кнопки ▲ измените значение параметра на 42 % (= ном. ток двигателя / ном. ток преобразователя * 100 = 2,0/4,8 * 100).
«ДАнные/ВВОД»	42 ↔ U-16	Нажмите кнопку «ДАнные/ВВОД» для записи измененного параметра. U-16 и новое значение параметра отображаются поочередно.

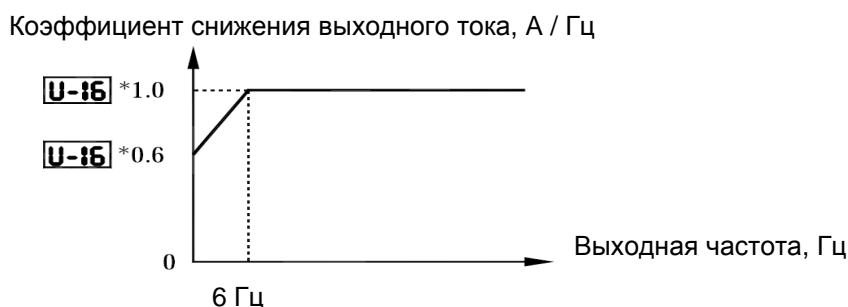
Использование специальных двигателей , предназначенных для работы с преобразователями частоты (с независимым обдувом)

- Выбор характеристики электронной тепловой защиты **U-17** для двигателя с независимым обдувом:

Значение	Защита от перегрузки	Предотвращение срыва
4	○	×
5	○	○
6	×	×
7	×	○

○ - включена; × - выключена

Двигатели, с независимым обдувом могут использоваться на более низких частотах, чем стандартные двигатели, но эффективность их охлаждения падает при частотах ниже 6 Гц.



Уровень начала оценки перегрузки двигателя с независимым обдувом

* Если индикация осуществляется в %, то 100 % соответствует номинальному выходному току преобразователя (А)

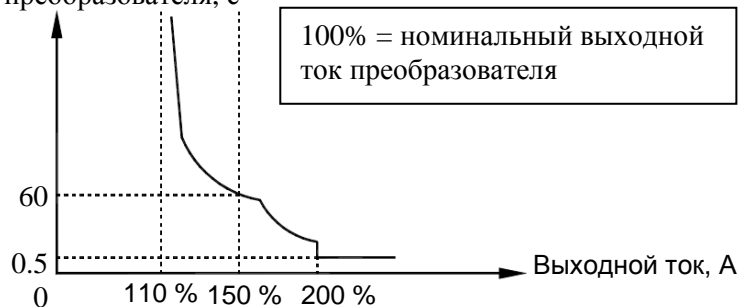
Перегрузочные характеристики двигателя и преобразователя

Время работы при перегрузке двигателя 150 % - параметр **F-07**.

Параметр **F-07** используется для установки времени между началом работы двигателя при перегрузке двигателя 150 % и отключением привода (отключение по перегрузке **OL-2**) в диапазоне от 10 до 2400 сек.

Перегрузочные характеристики преобразователя устанновлены для защиты преобразователя. Не могут быть изменены или отключены модификацией параметров. Для предупреждения слишком раннего отключения преобразователя по перегрузке (**OL-1**) необходимо уменьшить уровень предотвращения срыва (**F-01**) или увеличить время разгона (**U-07**) или торможения (**U-08**).

Длительность перегрузки преобразователя, с



* Для защиты преобразователя отключение по перегрузке или по превышению тока происходит достаточно быстро после достижения выходным током значения 150%

Характеристика защиты преобразователя от перегрузки

9.14. РАБОТА С ФИКСИРОВАННЫМИ СКОРОСТЯМИ (ДО 15 СКОРОСТЕЙ)

U-01: Режим управления

U-18 ... U-24: Фиксированные скорости 1-7

b-87 ... b-94: Фиксированные скорости 8-15

■ Функция

Подачей внешних дискретных сигналов на клеммы можно выбрать любую из 15 предустановленных скоростей. Фиксированные скорости могут быть установлены в диапазоне от нижнего (**U-11**) до верхнего (**U-10**) пределов частоты.

Если необходимо управлять пожарным режимом через клеммную колодку, то скорость пожарного режима задается параметром **b-94**. См. ниже.

Настройка

1) Пуск / стоп

Управление пуском и остановом осуществляется через клеммную колодку.

Код	Функция	Диапазон	По умолчанию
U-01	Режим управления	0: Клеммная колодка 1: Пульт управления	0

Примечание: Если задание скорости (аналоговый или цифровой вход) используется наряду с работой на фиксированных скоростях, выберите управление через клеммную колодку в параметре **U-02** (см. пункт 3) ниже или 6.4).

2) Ввод предустановленных частот

Установите необходимое количество фиксированных скоростей (частот).

Установка скоростей 1-7

Код	Функция	Диапазон	По умолчанию
U-18 ... U-24	Фиксированные частоты 1-7	U-11 ... U-10 (Гц)	0.0

Установка скоростей 8-15

Код	Функция	Диапазон	По умолчанию
b-87 ... b-94	Фиксированные частоты 8-15	U-11 ... U-10 (Гц)	0.0

Частота пожарного режима

b-94: Фиксированная частота 15

■ Функция

Пожарный режим используется при работе двигателя на фиксированной частоте в аварийном режиме. Если функция работы на частоте пожарного режима (**52** или **53**) назначена одной из входных клемм, и на эту клемму подан сигнал, то двигатель работает на частоте, заданной параметром **b-94**.

Примеры выбора фиксированных скоростей: переключатель SW1 в положении логики NPN.

○: ВКЛ; –: ВЫКЛ (при выключении всех сигналов действует задание частоты, не относящееся к фиксированным)

	Клемма	Фиксированная скорость														
		1	2	3	4	5	6	7	8	9	10	11	12	13	14	15
S1	S1-CC	○	–	○	–	○	–	○	–	○	–	○	–	○	–	○
S2	S2-CC	–	○	○	–	–	○	○	–	–	○	○	–	–	○	○
S3	S3-CC	–	–	–	○	○	○	○	–	–	–	–	○	○	○	○
RES	RES-CC	–	–	–	–	–	–	–	○	○	○	○	○	○	○	○

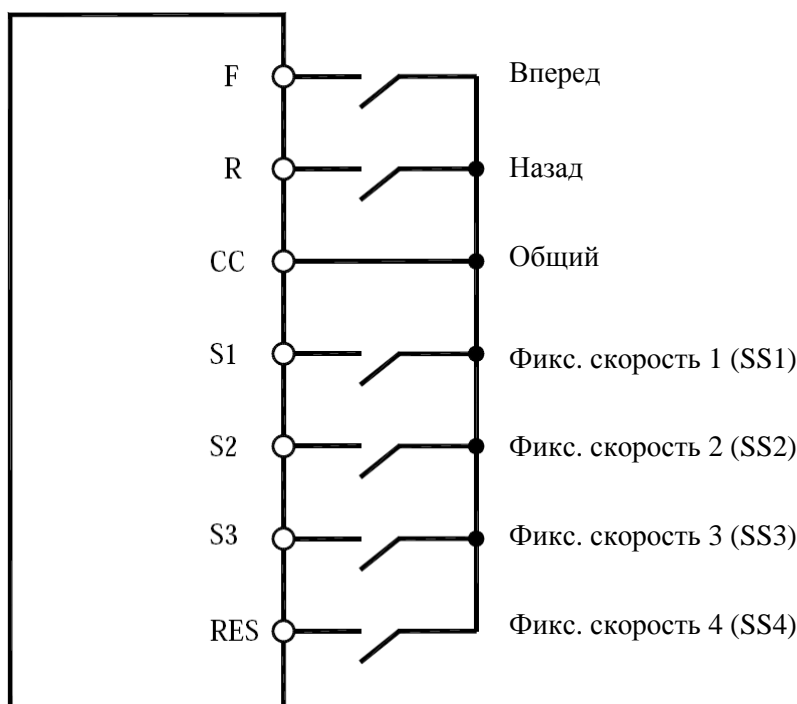
☆ Функции клемм:

- Клемма S1 Выбор функции входа 4 (S1)
A-14 = 6 (Фикс. скорость 1: SS1)
- Клемма S2 Выбор функции входа 5 (S2)
A-15 = 7 (Фикс. скорость 2: SS2)
- Клемма S3 Выбор функции входа 6 (S3)
A-16 = 8 (Фикс. скорость 3: SS3)
- Клемма RES Выбор функции входа 3 (RES)
A-13 = 9 (Фикс. скорость 4: SS4)

☆ SS4 не установлен по умолчанию. Назначьте эту функцию любой свободной клемме. В примере выше использовалась клемма RES.

Пример схемы подключения

(Переключатель SW1: выбрана логика NPN)

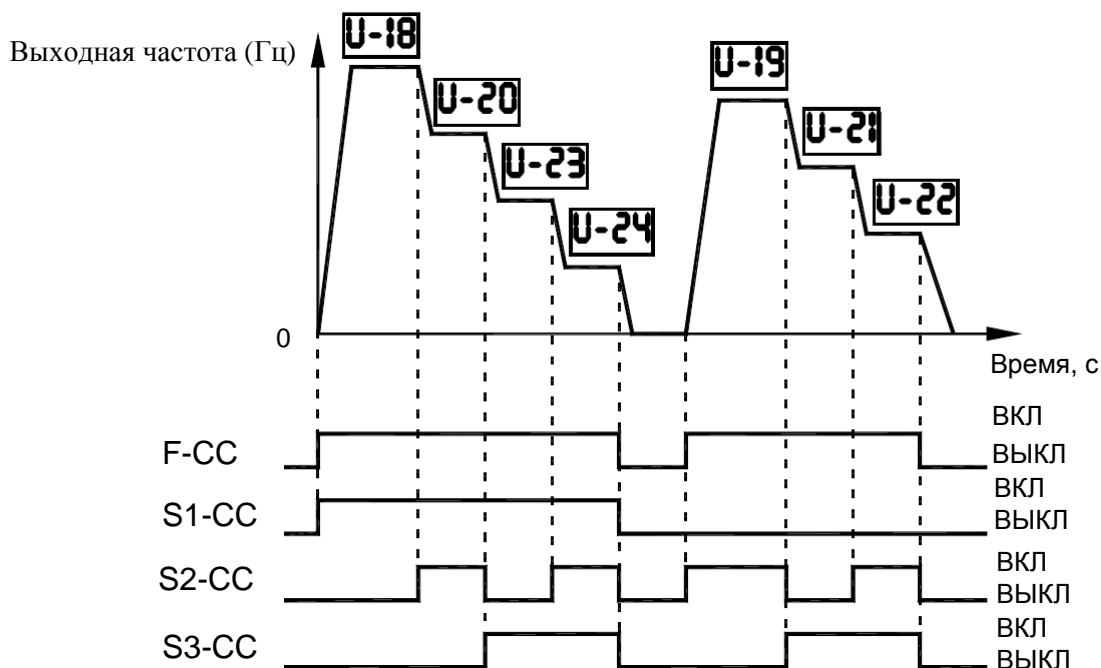


2) Использование других сигналов задания скорости вместе с фиксированными скоростями

Выбор режима U-01		0: Клеммная колодка				1: Пульт управления			
Задание частоты U-02		0: Встроенный потенциометр	1: VIA 2: VIB 5: Внешние сигналы БОЛЬШЕ/МЕНЬШЕ 6: VIA+VIB	3: Пульт управления	4: Последовательная связь	0: Встроенный потенциометр	1: VIA 2: VIB 5: Внешние сигналы БОЛЬШЕ/МЕНЬШЕ 6: VIA+VIB	3: Пульт управления	4: Последовательная связь
Команда фикс. скорости	Подана	В соответствии с командой фикс. скорости прим.)				Задание от потенциометра	Задание с клемм	Задание с пульта	Задание по последовательной связи
	Не подана	Задание от потенциометра	Задание с клемм	Задание с пульта	Задание по последовательной связи	(Преобразователь не принимает команд фиксированной скорости)			

Примечание. Команды выбора фиксированной скорости всегда имеют приоритет по отношению к другим заданиям при одновременной их подаче.

Ниже приведен пример 7-ступенчатого управления при стандартных настройках по умолчанию.



9.15. НАСТРОЙКА ДОПОЛНИТЕЛЬНЫХ ПАРАМЕТРОВ

Дополнительные параметры предназначены для организации сложных режимов работы, точной настройки и достижения других специальных целей. Изменяйте значения параметров по необходимости. Таблица дополнительных параметров приведена в главе 5.6.

9.15.1. Параметры входов / выходов

Сигнал пониженной скорости

A-00: Уровень пониженной выходной частоты

A-30: Выбор функции выхода 1A (RY-RC)

■ Функция

Сигнал генерируется при превышении выходной частотой значения **A-00**. Этот сигнал может использоваться для управления электромагнитным тормозом, а также как сигнал работы при **A-00** = **0.0** Гц, поскольку в этом случае он будет генерироваться при превышении выходной частотой значения **0.0** Гц.

☆ Релейный выход (~250 В 1А (cosφ = 1), =30 В 0,5А, ~250 В 0,5А (cosφ = 0,4) на клеммах RY-RC, MA-MS-MB; Заводская установка – выходы RY-RC, сигнал «Низкая скорость»)

☆ При установке соответствующего значения **A-31** сигнал будет подаваться на выход с открытым коллектором между клеммами OUT и NO (=24 В 50 мА)

Установка параметра

Код	Функция	Диапазон	По умолчанию
A-00	Уровень пониженной выходной частоты	0.0 – U-09 (Гц)	0.0



■ Выбор выходных клемм

По умолчанию сигнал пониженной выходной частоты (ВКЛ) подается на клеммы RY-RC. Полярность сигнала может быть изменена.

Установка параметра

Код	Функция	Диапазон	По умолчанию
A-30	Выбор функции выхода 1А (RY-RC)	0 – 255 (см. 8.4.4 – 8.4.6)	4 (ВКЛ) или 5 (ВЫКЛ)

Для вывода сигнала на клеммы OUT-NO установите нужное значение параметра **A-31**.

9.15.2. Сигнал достижения заданной частоты

A-02: Диапазон отклонения от заданного значения частоты

A-31: Выбор функции выхода 2А (OUT-NO)

■ Функция

Сигнал генерируется при достижении выходной частотой заданного значения \pm **A-02**.

Установка параметра точности достижения заданной скорости

Код	Функция	Диапазон	По умолчанию
A-02	Диапазон отклонения от заданного значения частоты	0.0 – U-09 (Гц)	2.5

Установка параметра выбора выходных клемм

Код	Функция	Диапазон	По умолчанию
A-31	Выбор функции выхода 2А (OUT-NO)	0 – 255 (см. 8.4.4 – 8.4.6)	6: RCH (ВКЛ) или 7: RCHN (ВЫКЛ)

Примечание: Установите соответствующее значение параметра **A-30** для выбора функции клемм RY-RC или параметра **A-32** для выбора функции клемм MA-MS-MB.



9.15.3. Сигнал достижения определенной частоты

A-01: Определенное значение частоты

A-02: Диапазон отклонения частоты от определенного значения

A-31: Выбор функции выхода 2А (OUT-NO)

■ **Функция**

Сигнал генерируется при достижении выходной частотой значения **A-01 ± A-02**.

[Установка заданного значения скорости и точности ее достижения]

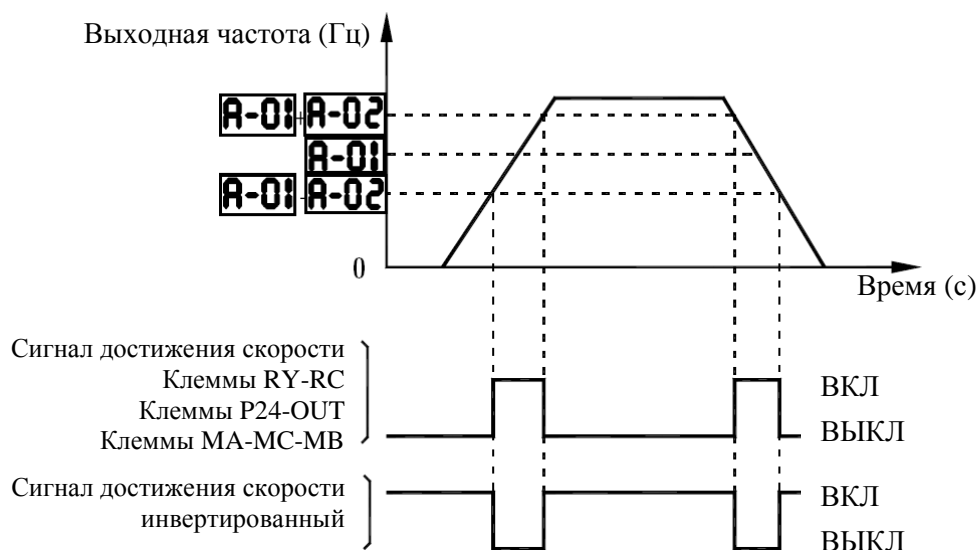
Код	Функция	Диапазон	По умолчанию
A-01	Определенное значение частоты	0.0 – U-09 (Гц)	0,0
A-02	Диапазон отклонения частоты	0.0 – U-09 (Гц)	2,5

Установка параметра выбора выходных клемм OUT-NO

Код	Функция	Диапазон	По умолчанию
A-31	Выбор функции выхода 2А (OUT-NO)	0 – 255 (см. 8.4.4 – 8.4.6)	8: RCHF (ВКЛ) или 9: RCHFN (ВЫКЛ)

Примечание: Установите соответствующее значение параметра **A-30** для выбора клемм RY-RC или параметра **A-32** для выбора клемм MA-MC-MB.

Если диапазон отклонения скорости + выходная частота сигнала меньше заданной частоты:



9.15.4. Выбор приоритета сигналов ВПЕРЕД и НАЗАД

Выбор приоритета (замкнуты входы F-CC и R-CC)

A-05: Выбор приоритета (замкнуты входы F-CC и R-CC)

■ **Функция**

Этот параметр определяет действие преобразователя при одновременной подаче команд пуска вперед (F) и назад (R).

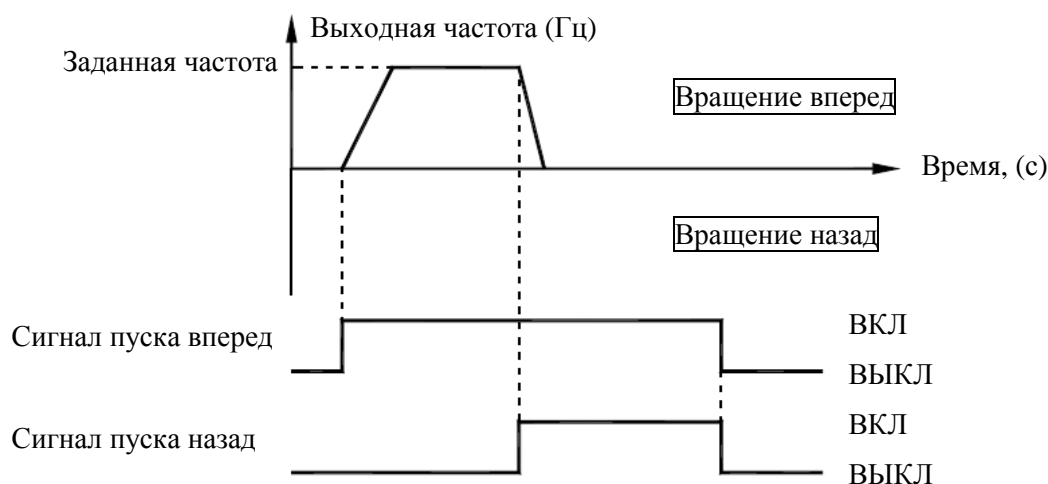
1) Реверс

2) Плавный останов

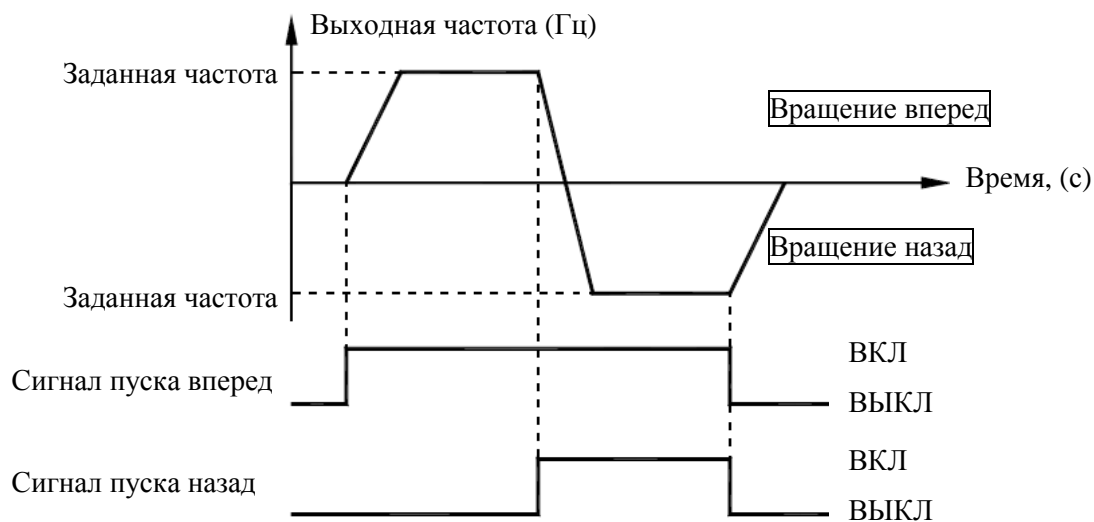
Установка параметров

Код	Функция	Диапазон	По умолчанию
A-05	Выбор приоритета (замкнуты входы F-CC и R-CC)	0: Реверс 1: Плавный останов	1

A-05 = 1 (Останов): При одновременной подаче команд F и R двигатель плавно останавливается



A-05 = 0 (Реверс): При одновременной подаче команд F и R двигатель вращается в обратном направлении



9.15.5. Выбор аналоговых/дискретных функций входов VIA и VIB

A-09: Выбор функции входов VIA, VIB

■ Функция

Этот параметр позволяет осуществить выбор функций аналогового и дискретного входов для клемм VIA и VIB.

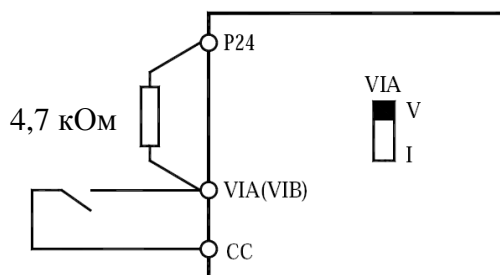
Установка параметров

Код	Функция	Диапазон	По умолчанию
A-09	Выбор функции входа VIA/VIB (аналоговый / дискретный)	0: VIA – аналоговый вход VIB – аналоговый вход 1: VIA – аналоговый вход VIB – дискретный вход (NPN) 2: VIA – аналоговый вход VIB – дискретный вход (PNP) 3: VIA – дискретный вход (NPN) VIB – дискретный вход (NPN) 4: VIA – дискретный вход (PNP) VIB – дискретный вход (PNP)	0

- При использовании входов VIA и VIB в качестве дискретных с логикой NPN необходимо установить резистор между клеммами P24 и VIA/VIB (рекомендуемые параметры: 4,7 кОм, 0,5 Вт).

Примечание: При использовании входа VIA в качестве дискретного необходимо установить переключатель VIA в положение V.

- ☆ На рисунке ниже показан пример подключения входов VIA и VIB в качестве дискретных с логикой NPN (отрицательной).



9.15.6. Сохранение активного состояния входных клемм (ВКЛ)

A-10: Выбор всегда активных входов 2

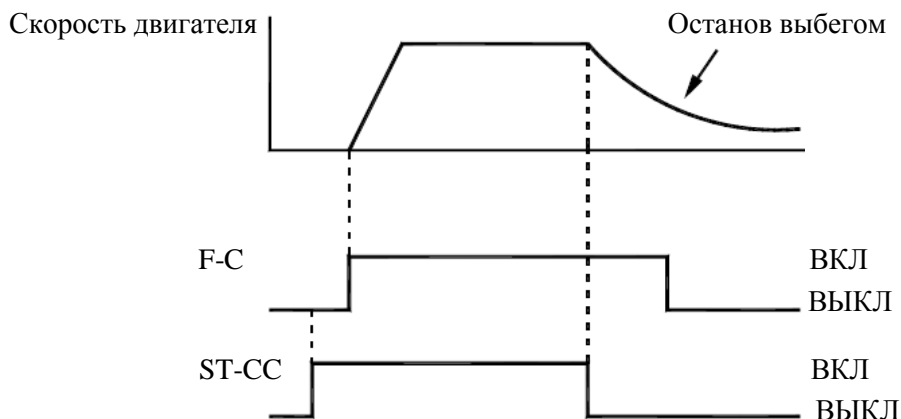
- **Функция**
Этот параметр определяет функции входных клемм, которые всегда будут активными (ВКЛ).

Установка параметров

Код	Функция	Диапазон	По умолчанию
A-10	Выбор всегда активных входов 2	0 – 65 (см. 8.4.1 – 8.4.3)	1 (Готовность)

- ☆ **Останов выбегом**

Стандартная установка рассчитана на плавный останов. Для получения останова выбегом назначьте функцию "1 (ST)" выбранному дискретному входу. Установите **A-10 = 0**. Для останова выбегом разомкните соединение ST-CC. На дисплее преобразователя появится индикация **OFF**.



9.15.7. Выбор дискретных функций входных клемм

- A-11:** Выбор функции входа 1 (F)
- A-12:** Выбор функции входа 2 (R)
- A-13:** Выбор функции входа 3 (RES)
- A-14:** Выбор функции входа 4 (S1)
- A-15:** Выбор функции входа 5 (S2)
- A-16:** Выбор функции входа 6 (S3)
- A-17:** Выбор функции входа 7 (VIB)
- A-18:** Выбор функции входа 8 (VIA)

■ Функция

Используйте вышеперечисленные параметры для того, чтобы посылать сигналы от внешнего программируемого контроллера на различные управляющие входные клеммы для управления и/или программирования преобразователя.

Функции желаемого дискретного входа могут быть выбраны из 66 вариантов (от 0 до 65).

Это придает системе гибкость (Однако, обратите внимание на то, что для параметров **A-17** и **A-18** выбор ограничен 13 вариантами (от 5 до 17)).

- Назначение клемм VIA и VIB может быть аналоговым или дискретным в зависимости от значения **A-09**. Для реализации дискретных функций необходимо присвоить параметру **A-09** значение от **1** до **4** в зависимости от требований, поскольку их аналоговое использование (с сигналом напряжения) назначено входам по умолчанию.

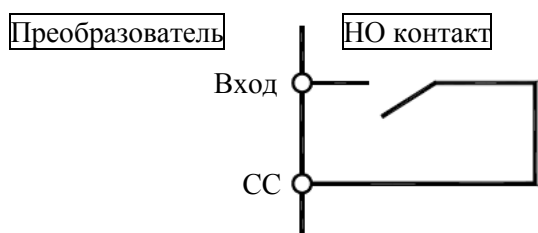
■ Установка дискретных функций входов

Символ	Код	Функция	Диапазон	По умолчанию
-	A-10	Выбор всегда активных входов 2	0 – 65 (см. 8.4.1)	1 (ST)
F	A-11	Выбор функции входа 1 (F)		2 (F)
R	A-12	Выбор функции входа 2 (R)		3 (R)
RES	A-13	Выбор функции входа 3 (RES)		10 (RES)
S1	A-14	Выбор функции входа 4 (S1)		6 (SS1)
S2	A-15	Выбор функции входа 5 (S2)		7 (SS2)
S3	A-16	Выбор функции входа 6 (S3)	8 (SS3)	
VIB	A-17	Выбор функции входа 7 (VIB)	5-17 (Прим. 2...4)	9 (SS4)
VIA	A-18	Выбор функции входа 8 (VIA)		5 (AD2)

- Примечания. 1. Всегда должна быть активна функция, выбранная параметром **A-10** (Выбор всегда активных входов).
2. При использовании входов VIA и VIB в качестве дискретных с логикой NPN необходимо установить резистор между клеммами P24 и VIA/VIB (рекомендуемые параметры: 4,7 кОм, 0,5 Вт). При использовании входа VIA в качестве дискретного необходимо установить переключатель VIA в положение V.
3. **A-17** (VIB): Возможно только при **A-09 = 1...4**. Если **A-09 = 0**, то параметр недоступен.
4. **A-18** (VIA): Возможно только при **A-09 = 3** или **4**. Если **A-09 = 0** или **2**, то параметр недоступен.

■ Способ подключения

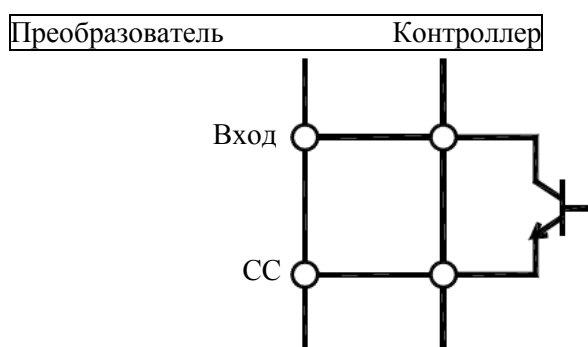
1) Вход для НО контакта



Установка логики NPN

- Функция активна, если клемма входа соединена с общей клеммой СС. Используйте такую логику для управления пуском вперед/назад и выбора фиксированных скоростей.

2) Подключение к транзисторному выходу



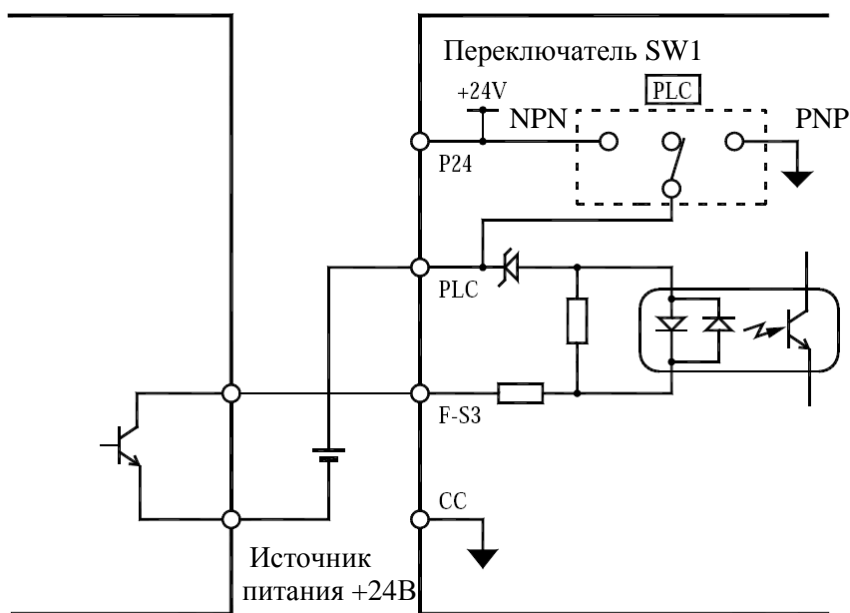
- Управление может осуществляться путем соединения входа с общей клеммой СС через бесконтактный выход программируемого контроллера. Используйте такое подключение для управления пуском вперед/назад и выбора фиксированных скоростей. Транзистор должен работать при ≈ 24 В/5 мА.

* Соединение управляющего контроллера и преобразователя

Примечание. При использовании программируемого контроллера с выходами с открытым коллектором подключайте его к клемме PLC, как показано на рисунке ниже, во избежание неправильной работы преобразователя из-за втекающего тока. **Не забудьте перевести переключатель SW1 в положение PLC.**

Программируемый контроллер

Преобразователь



3) Входы с логикой NPN / PNP

Возможно переключение логики управления входами/выходами (NPN / PNP)
Подробнее см. разд. 5.3. «Клеммы управления».

9.15.8. Изменение функций выходных клемм

A-30: Выбор функции выхода 1А (RY-RC)

A-31: Выбор функции выхода 2А (OUT-NO)

A-32: Выбор функции выхода 3 (MA, MB, MC)

■ Функция

Используйте вышеперечисленные параметры для того, чтобы посылать сигналы от преобразователя на внешнее оборудование. Функции клемм RY-RC, OUT-NO и MA, MB, MC) могут быть выбраны из 58 вариантов и их комбинаций.

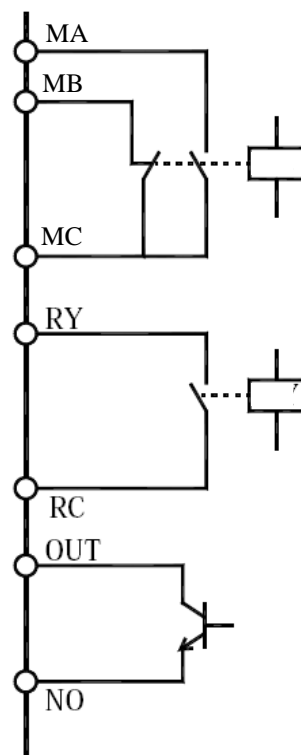
Для назначения одной функции присвойте соответствующее значение параметрам **A-30** и **A-31**, оставив значения параметров **A-37** и **A-39** заводскими.

■ Пример применения

Функция выхода МА, МВ, МС
Устанавливается параметром **A-32**

Функция выхода RY-RC
Устанавливается параметрами **A-30, A-37, A-39**

Функция выхода OUT-NO
Устанавливается параметрами **A-31, A-38, A-39**



■ Назначение выходной клемме одной функции

Символ	Код	Функция	Диапазон	По умолчанию
RY-RC	A-30	Выбор функции выхода 1А	0 – 255 (см. 8.4.4 – 8.4.6)	4 (Сигнал низкой скорости)
OUT-NO	A-31	Выбор функции выхода 2А		6 (Достижение заданной скорости)
МА,МВ,МС	A-32	Выбор функции выхода 3		10 (Сигнал аварии)

☆ При назначении каждому выходу одной функции установите нужные значения параметров **A-30 ... A-32** и оставьте установки по умолчанию для параметров **A-37 ... A-39** (**A-37 = 255, A-38 = 255, A-39 = 0**).

9.15.9. Назначение выходной клемме двух функций

- A-30:** Выбор функции выхода 1А (RY-RC)
- A-31:** Выбор функции выхода 2А (OUT-NO)
- A-37:** Выбор функции выхода 1В (RY-RC)
- A-38:** Выбор функции выхода 2В (OUT-NO)
- A-39:** Выбор логики выходов (RY-RC, OUT-NO)

■ Функция

Выходным клеммам RY-RC и OUT-NO могут быть назначены две функции, определяемые параметром **A-39**. В этом случае состояние выхода является результатом выполнения логических функций «И» или «ИЛИ» над сигналами этих двух функций. Функции выбираются из 58 вариантов.

Примечания: 1. **A-38** (выбор функции 2В - OUT-NO): доступен только при **F-69 = 0** (логический выход клемм OUT-NO), недоступен при **F-69 = 1** (импульсный выход клемм OUT-NO).

2. Клеммам МА-МВ-МС может быть назначена только одна функция.

Символ	Код	Функция	Диапазон	По умолчанию
RY-RC / OUT-NO	A-39	Выбор логики вы- хода	0: A-30 и A-37 A-31 и A-38 1: A-30 или A-37 A-31 и A-38 2: A-30 и A-37 A-31 или A-38 3: A-30 или A-37 A-31 или A-38	0

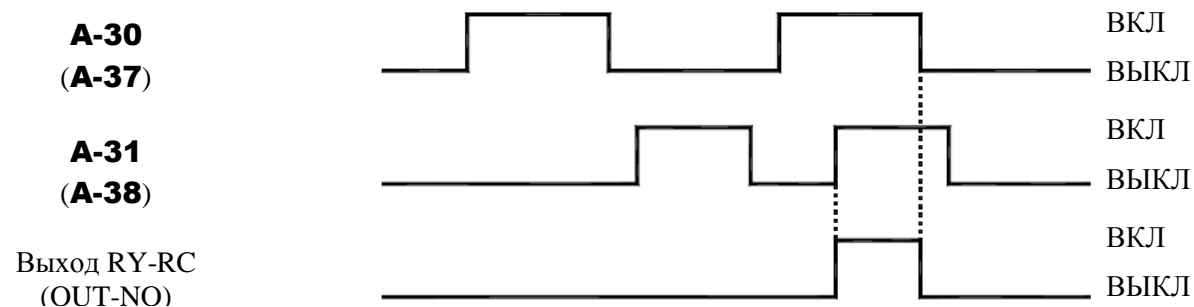
(1) При **A-39 = 0** (по умолчанию) выходной сигнал появится только при одновременной активности обеих функций, назначенных данному выходу (логическая функция «И»):

Символ	Код	Функция	Диапазон	По умолчанию
RY-RC	A-30	Выбор функции выхода 1А	0 – 255 (см. 8.4.4 – 8.4.6)	4 (Сигнал низкой скорости)
OUT-NO	A-31	Выбор функции выхода 2А		6 (Достижение заданной скорости)
RY-RC	A-37	Выбор функции выхода 1В		255 (Всегда ВКЛ)
OUT-NO	A-38	Выбор функции выхода 2В		

Клеммы RY-RC: сигнал на выходе появится при одновременной активности функций, выбранных параметрами **A-30** и **A-37**.

Клеммы OUT-NO: сигнал на выходе при одновременной активности функций, выбранных параметрами **A-31** и **A-38**.

Временная диаграмма:



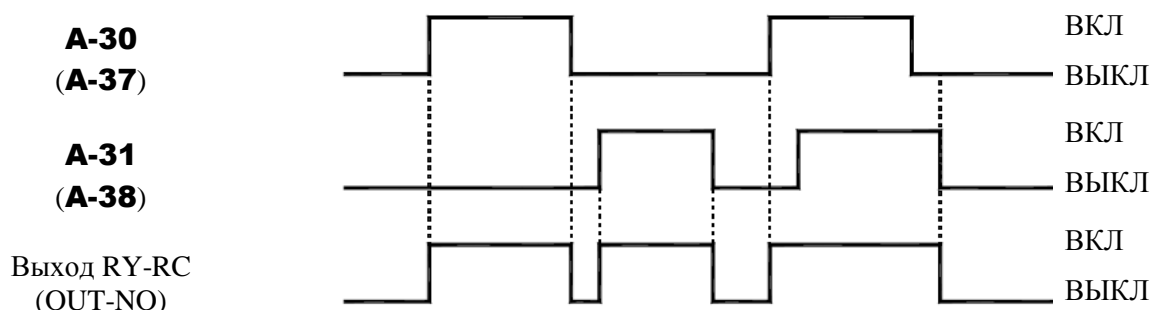
(2) Если **A-39 = 3**, то выходной сигнал будет активен при активности любой из назначенных функций данному выходу:

Символ	Код	Функция	Диапазон	По умолчанию
RY-RC	A-30	Выбор функции выхода 1А	0 – 255 (см. 8.4.4 – 8.4.6)	4 (Сигнал низкой скорости)
OUT-NO	A-31	Выбор функции выхода 2А		6 (Достижение заданной скорости)
RY-RC	A-37	Выбор функции выхода 1В		255 (Всегда ВКЛ)
OUT-NO	A-38	Выбор функции выхода 2В		

Клеммы RY-RC: выход активен при активности любой из функций, выбранных параметрами **A-30** и **A-37**.

Клеммы OUT-NO: выход активен при активности любой из функций, выбранных параметрами **A-31** и **A-38**.

Временная диаграмма:



(3) При **A-39 = 1** или **2** выходной сигнал является результатом логической операции «И» или «ИЛИ», выполненной над функциями, назначенными данному выходу:

Символ	Код	Функция	Диапазон	По умолчанию
RY-RC	A-30	Выбор функции выхода 1А	0 – 255 (см. 8.4.4 – 8.4.6)	4 (Сигнал низкой скорости)
OUT-NO	A-31	Выбор функции выхода 2А		6 (Достижение заданной скорости)
RY-RC	A-37	Выбор функции выхода 1В		255 (Всегда ВКЛ)
OUT-NO	A-38	Выбор функции выхода 2В		

При **A-39 = 1** выходной сигнал RY-RC будет результатом операции «ИЛИ» над функциями **A-30** и **A-37**, а выходной сигнал OUT-NO будет результатом операции «И» над функциями **A-31** и **A-38**.

При **A-39 = 2** выходной сигнал RY-RC будет результатом операции «И» над функциями **A-30** и **A-37**, а выходной сигнал OUT-NO будет результатом операции «ИЛИ» над функциями **A-31** и **A-38**.

☆ Для назначения выходным клеммам по одной функции необходимо выбрать их параметрами **A-30** и **A-31**, сохранив заводские значения параметров **A-37** и **A-39**.

Примечание: **A-38** (OUT-NO): доступен только при **F-69 = 0**, недоступен при **F-69 = 1**.

(4) Удержание выходных сигналов в активном состоянии (ВКЛ).

- ☆ Если соблюдены условия активизации выходных сигналов RY-RC и OUT-NO и в результате эти сигналы активизированы (ВКЛ), то их включенное состояние сохраняется независимо от последующего изменения условий (Функция удержания выходных сигналов).
- ☆ Назначьте функции 62 или 63 доступным выходным клеммам.

■ Назначение функций удержания выходным клеммам.

№ функции	Код	Функция	Действие
62	HRDRY	Удержание выхода RY-RC	ВКЛ: После включения выход RY-RC сохраняет свое состояние. ВЫКЛ: Состояние выхода RY-RC меняется в зависимости от условий.
63	HDOUT	Удержание выхода OUT-NO	ВКЛ: После включения выход OUT-NO сохраняет свое состояние. ВЫКЛ: Состояние выхода OUT-NO меняется в зависимости от условий.

- ☆ Если подан сигнал (ВКЛ) на вход с назначенной функцией 62 или 63 удержания выходного сигнала, то состояние соответствующего выхода (RY-RC или OUT-NO) сохраняется активным после включения.

9.15.10. Сравнение заданий частоты

A-67: Диапазон определения достижения заданной частоты

U-02: Задание частоты 1

b-07: Задание частоты 2

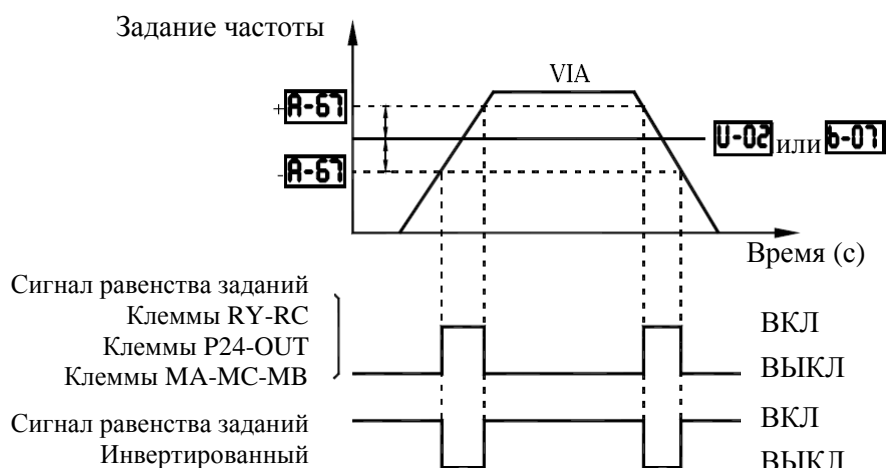
■ Функция

Если задание частоты, записанное в параметре **U-02** (или **b-07**), почти (\pm **A-67**) равно заданию частоты, поступающему на вход VIA, то изменяется (ВКЛ или ВЫКЛ) значение соответствующего сигнала.

■ Установка задания частоты и диапазона согласования

Код	Функция	Диапазон	По умолчанию
A-67	Диапазон определения достижения заданной частоты	0.0 – U-09 (Гц)	2.5
U-02	Задание частоты 1	0 – 6 (см. 8. «Основные параметры»)	0
b-07	Задание частоты 2		1

Примечание: для вывода этого сигнала на выходы RY-RC, OUT или MA-MB-MC установите значения параметров **A-30**, **A-31** или **A-32** равными соответственно 52 или 53.



Примечание: Эта функция может использоваться, например, для подачи сигнала о равенстве задания и обратной связи при использовании ПИД-регулирования.
Пример работы Функции ПИД-регулятора описан в разд. 9.29 «Настройка ПИД-регулятора».

9.16. ОСНОВНЫЕ ПАРАМЕТРЫ 2

9.16.1. Переключение характеристик двигателей 1, 2 дискретным сигналом

- A-70:** Базовая частота (двигатель 2)
- A-71:** Напряжение при базовой частоте (двигатель 2)
- A-72:** Бросок момента (двигатель 2)
- A-73:** Уровень электронной тепловой защиты двигателя 2
- A-85:** Уровень предотвращения срыва двигателя 2

■ Функция

Используйте вышеперечисленные параметры двигателя 2 при поочередной работе с двумя двигателями и для выбора одной из двух характеристик U/f двигателя в соответствии с конкретными требованиями работы.

Примечание: Параметр **U-14** (Выбор режима управления U/f) действует только для первого двигателя. Если выбран второй двигатель, то режим управления U/f соответствует характеристике с постоянным моментом.

■ Установка параметров

Код	Функция	Диапазон	По умолчанию
A-70	Базовая частота (двигатель 2)	25,0 – 500,0 (Гц)	50,0
A-71	Напряжение при базовой частоте (двигатель 2)	50-460 В	400 В
A-72	Автоматический бросок момента (компенсация активного сопротивления двигателя 2)	0.0 – 30.0 (%)	Зависит от мощности (см. 8.3.13)
A-73	Уровень электронной тепловой защиты двигателя 2	10 – 100 (%) / (А)	100
A-85	Уровень предотвращения срыва двигателя 2	10-199 (%) / (А), 200: отключено	150

■ Настройка клемм переключения

Необходимо выбрать и запрограммировать клемму, сигнал на которой будет включать настройки для второго двигателя, поскольку эта функция не задействована по умолчанию. Назначьте данную функцию свободной клемме.

Переключаемые параметры зависят от кода функции, выбранной для данной клеммы.

Код функции входа					Используемые и применяемые параметры
5 AD2	39 VF2	40 MOT2	58 AD3	61 OCS2	
ВЫКЛ	ВЫКЛ	ВЫКЛ	ВЫКЛ	ВЫКЛ	По умолчанию: U-14, U-12, U-13, U-15, U-16, U-07, U-08, E-02, F-01
ВКЛ	ВЫКЛ	ВЫКЛ	ВЫКЛ	ВЫКЛ	U-07→E-00, U-08→E-01, E-02→E-03
-	ВЫКЛ	ВЫКЛ	ВКЛ	ВЫКЛ	U-07→E-10, U-08→E-01, E-02→E-12
ВЫКЛ	ВЫКЛ	ВЫКЛ	ВЫКЛ	ВКЛ	F-01→A-85
ВЫКЛ	ВКЛ	ВЫКЛ	ВЫКЛ	ВЫКЛ	U-14→0, U-12→A-70, U-13→A-71, U-15→A-72, U-16→A-73
-	-	ВКЛ	ВЫКЛ	-	U-14→0, U-12→A-70, U-13→A-71, U-15→A-72, U-16→A-73, F-01→A-85, U-07→E-00, U-08→E-01, E-02→E-03

Примечание: Параметры **U-12, U-13, U-14, A-70, и A-71** не могут быть изменены в процессе работы. Необходимо остановить электродвигатель перед изменением параметров.

9.17. ВЫБОР ИСТОЧНИКА ЗАДАНИЯ ЧАСТОТЫ

9.17.1. Выбор необходимого источника задания частоты

U-02: Задание частоты 1

b-00: Определение приоритета частоты

b-07: Задание частоты 2

■ Функция

Эти параметры используются для переключения между двумя типами сигналов задания частоты (токовый и напряжения).

- Переключение по частоте
- Переключение по дискретному сигналу на входной клемме

■ Установка параметров

Код	Функция	Диапазон	По умолчанию
U-02	Задание частоты 1	0: Встроенный потенциометр 1: Вход VIA 2: Вход VIB 3: Пульт управления (кнопки \wedge , \vee) 5: Внешние сигналы БОЛЬШЕ/МЕНЬШЕ 6: VIA+VIB (сумма)	0
b-00	Определение приоритета частоты	0: U-02 (переключение на b-07 по сигналу на входной клемме) 1: U-02 (переключение на b-07 для выходных частот, равных или ниже 1,0 Гц)	0
b-07	Задание частоты 2	0: Встроенный потенциометр 1: Вход VIA 2: Вход VIB 3: Пульт управления (кнопки \wedge , \vee) 5: Внешние сигналы БОЛЬШЕ/МЕНЬШЕ 6: Входы VIA+VIB (сумма)	1

1) Внешнее переключение (функция входной клеммы 38: разрешение FCHG)

Параметр определения приоритета частоты b-00 = 0

Переключение между источниками задания, указанными в параметрах **U-02** и **b-07**, происходит по команде, поступающей на клеммную колодку.

Для этого функция принудительного переключения задания частоты (функция входной клеммы: **38**) должна быть установлена до подачи сигнала на клеммную колодку.

Если сигнал на выбранном дискретном входе отсутствует (ВЫКЛ), то используется источник задания, указанный в параметре **U-02**. Если сигнал имеется (ВКЛ), то используется источник задания, указанный в параметре **b-07**.

2) Автоматическое переключение по заданию частоты

Параметр определения приоритета частоты b-00 = 1

Переключение между источниками задания, указанными в параметрах **U-02** и **b-07**, происходит автоматически в соответствии с текущим значением задания.

Если задание, определяемое значением **U-02**, больше 1 Гц: используется источник задания, указанный в параметре **U-02**.

Если задание, определяемое значением **U-02**, меньше или равно 1 Гц: используется источник задания, указанный в параметре **b-07**.

9.17.2. Настройка аналоговых входов VIA, VIB задания частоты

b-01: Установка точки 1 входа VIA
b-02: Установка частоты 1 входа VIA
b-03: Установка точки 2 входа VIA
b-04: Установка частоты 2 входа VIA
b-10: Установка точки 1 входа VIB
b-11: Установка частоты 1 входа VIB
b-12: Установка точки 2 входа VIB
b-13: Установка частоты 2 входа VIB

■ Функция

Эти параметры определяют задание выходной частоты, соответствующее входному аналоговому сигналу (напряжение 0-10 В, ток (0)4-20 мА)

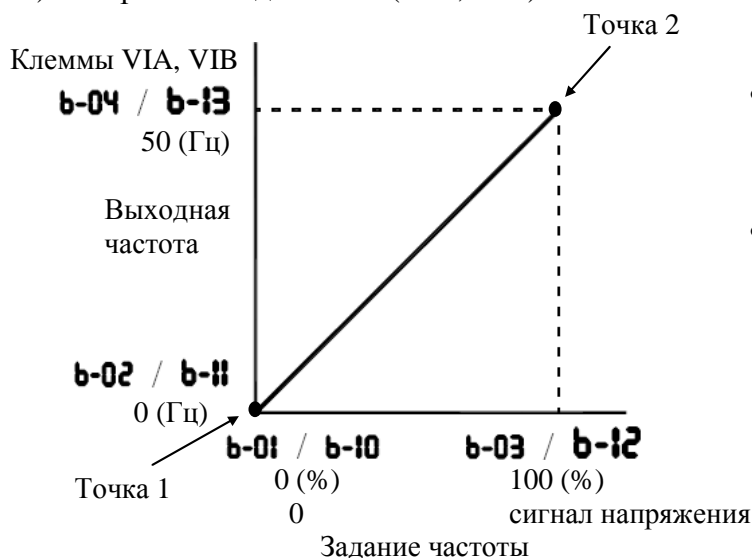
☆ Для точной настройки характеристик задания частоты для входов VIA/VIB используйте параметры **d-70 ... d-73** (см. разд. 9.17.4).

■ Установка параметров

Код	Функция	Диапазон	По умолчанию
b-01	Установка точки 1 входа VIA	0-100 (%)	0
b-02	Установка частоты 1 входа VIA	0.0-500.0 (Гц)	0.0
b-03	Установка точки 2 входа VIA	0-100 (%)	100
b-04	Установка частоты 2 входа VIA	0.0-500.0 (Гц)	50.0
b-10	Установка точки 1 входа VIB	0-100 (%)	0
b-11	Установка частоты 1 входа VIB	0.0-500.0 (Гц)	0.0
b-12	Установка точки 2 входа VIB	0-100 (%)	100
b-13	Установка частоты 2 входа VIB	0.0-500.0 (Гц)	50.0

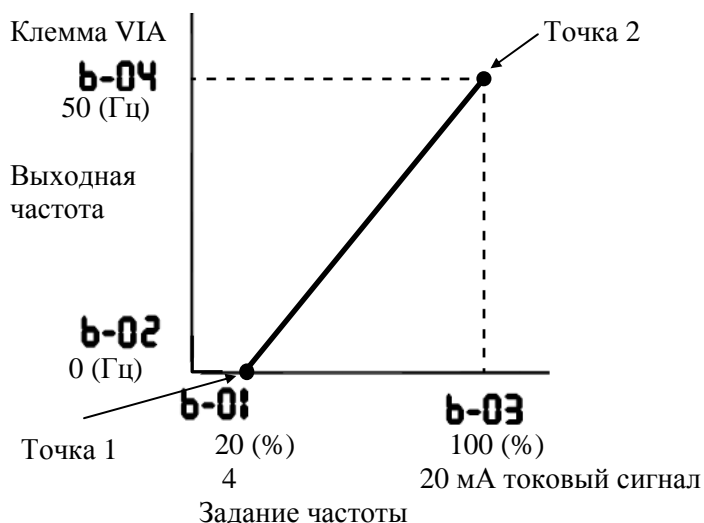
Примечание 1: Не устанавливайте одинаковые значения для точек 1 и 2, в этом случае появляется сообщение **Err1**.

1) Настройка входа 0-10 В (VIA, VIB)



- Выходная частота по отношению к напряжению на входе настраивается в соответствии с выбранной опорной точкой.
- Просто настраиваются наклон и сдвиг характеристики

2) Настройка входа 4-20 мА (переключатель SW2 (VIA) в положении «I»)



- Выходная частота по отношению к току на входе настраивается в соответствии с выбранной опорной точкой.
- Легко настраиваются наклон и сдвиг характеристики
- Чтобы использовать входной сигнал 0-20 мА, установите **b-01 = 0**.

9.17.3. Задание частоты сигналами БОЛЬШЕ/МЕНЬШЕ

- b-64:** Время реакции на внешний сигнал БОЛЬШЕ
- b-65:** Шаг увеличения частоты по сигналу БОЛЬШЕ
- b-66:** Время реакции на внешний сигнал МЕНЬШЕ
- b-67:** Шаг уменьшения частоты по сигналу МЕНЬШЕ
- b-68:** Начальная частота при регулировании БОЛЬШЕ/МЕНЬШЕ
- b-69:** Запоминание частоты при регулировании БОЛЬШЕ/МЕНЬШЕ

■ Функция

Эти параметры используются для установки задания частоты при помощи сигналов от внешнего устройства.

Код	Функция	Диапазон	Заводское значение
b-64	Время реакции на внешний сигнал БОЛЬШЕ	0.0 – 10.0 (с)	0.1
b-65	Шаг увеличения частоты по сигналу БОЛЬШЕ	0.0 – U-09 (Гц)	0.1
b-66	Время реакции на внешний сигнал МЕНЬШЕ	0.0 – 10.0 (с)	0.1
b-67	Шаг уменьшения частоты по сигналу МЕНЬШЕ	0.0 – U-09 (Гц)	0.1
b-68	Начальная частота при регулировании БОЛЬШЕ/МЕНЬШЕ	U-11 ... U-10 (Гц)	0.0
b-69	Изменение начальной частоты при регулировании БОЛЬШЕ/МЕНЬШЕ	0: не изменяется 1: Значение b-68 изменяется при выключении	1

■ Эти функции активны при **U-02** (Задание частоты 1) или **b-07** (Задание частоты 2) = **5**.

■ Настройка постоянным сигналом (пример установки - диаграмма 1).

Установите параметры, как показано ниже, для настройки выходной частоты сигналами БОЛЬШЕ/МЕНЬШЕ пропорционально времени присутствия каждого сигнала:

Скорость нарастания частоты при сигнале с пульта = **b-65 / b-64** (Гц/с).

Скорость снижения частоты при сигнале с пульта = **b-67 / b-66** (Гц/с).

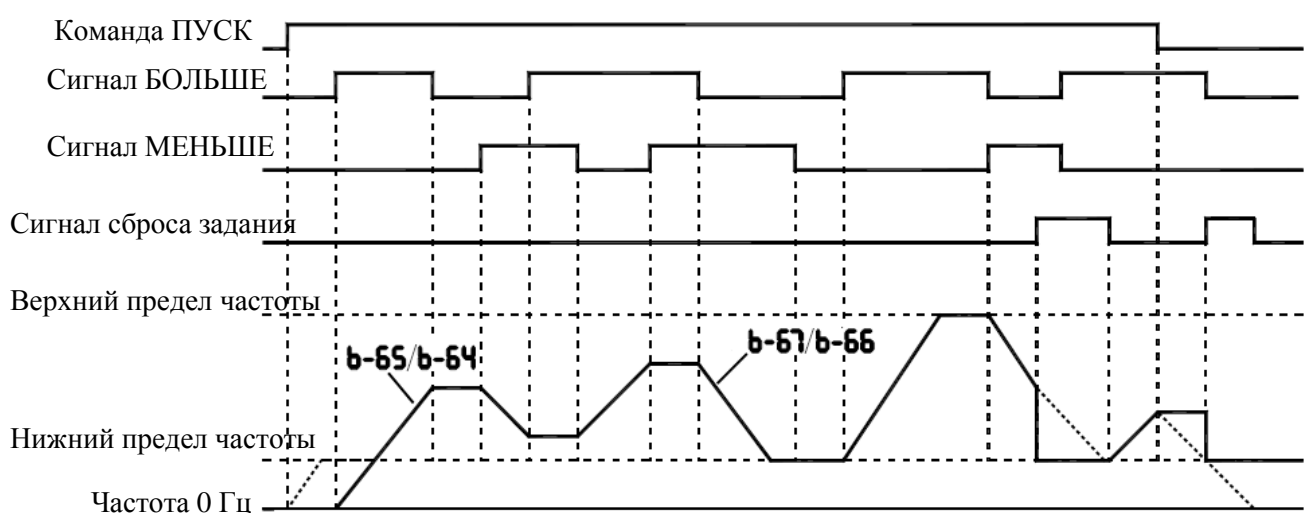
Установите параметры, как показано ниже, для настройки выходной частоты сигналами БОЛЬШЕ/МЕНЬШЕ почти синхронно с сигналами, подаваемыми с пульта:

b-64 = b-66 = 1

$(\mathbf{U-09} / \mathbf{U-07} \text{ (или } \mathbf{E-00})) \geq (\mathbf{b-65} / \mathbf{b-64})$

$(\mathbf{U-09} / \mathbf{U-08} \text{ (или } \mathbf{E-01})) \geq (\mathbf{b-67} / \mathbf{b-66})$

Диаграмма 1: Настройка постоянными сигналами



Точками показана выходная частота, получаемая в результате комбинации скорости торможения и скорости, задаваемой с пульта.

Примечание: Если задание частоты установлено ниже нижнего предела частоты, то оно будет увеличено от 0 Гц при включении питания первый раз после установки, и таким образом выходная частота не будет увеличиваться до тех пор, пока задание частоты не достигнет нижнего предела частоты (работа на нижнем пределе частоты).

В этом случае время, необходимое для достижения заданием нижнего предела частоты может быть сокращено установкой значения **FC** (опорная, или заданная частота) равным нижнему пределу частоты.

■ Настройка импульсным сигналом (пример установки - диаграмма 2).

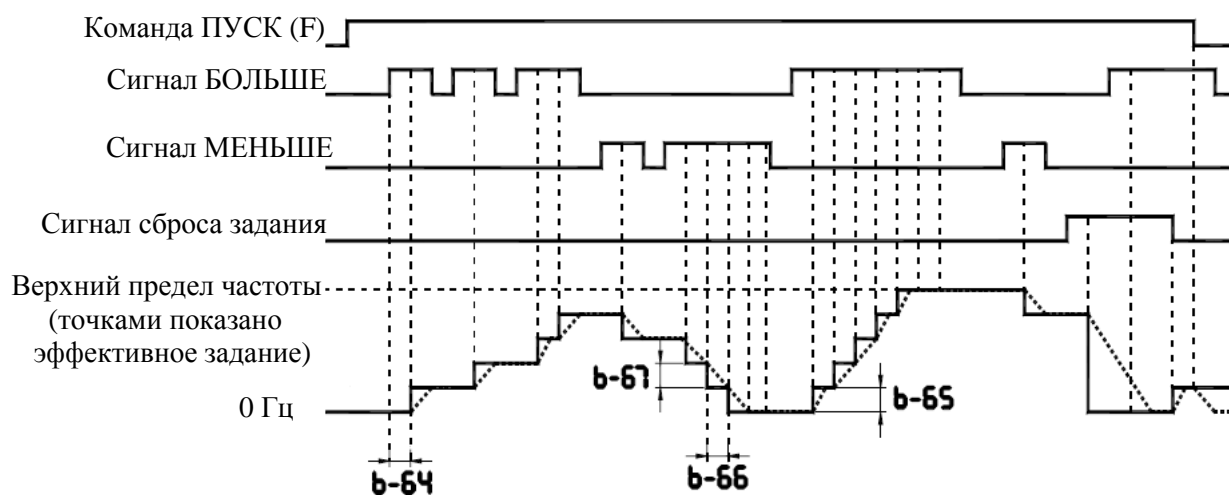
Установите параметры, как показано ниже, для пошаговой настройки выходной частоты:

b-64, b-66 ≤ времени импульса.

b-65, b-67 = изменение частоты за один импульс.

- Преобразователь не реагирует на импульсы, длительность которых меньше **b-64** или **b-66**. Длительность сигнала сброса должна быть не менее 12 мс.

Диаграмма 2: Настройка импульсными сигналами



■ Если два сигнала поступают одновременно

■ Если одновременно поступает сигнал БОЛЬШЕ/МЕНЬШЕ и сигнал сброса задания, то сигнал сброса имеет приоритет.

■ Если одновременно поступают сигналы БОЛЬШЕ и МЕНЬШЕ, то задание частоты не изменяется и остается равным значению, которое было на момент, предшествующий одновременной подаче сигналов.

■ Установка начального задания частоты

Для установки начального задания частоты, отличного от 0,0 Гц (начальное задание по умолчанию), после включения преобразователя установите желаемое значение в параметре **b-68**.

■ Изменение начального задания частоты

Чтобы преобразователь автоматически сохранил частоту задания, имевшую место на момент выключения, и начал работу на ней при следующем включении, установите **b-69 = 1**. Помните, что в этом случае значение **b-68** будет меняться при каждом отключении питания.

- Диапазон настройки частоты

Частота может быть задана в диапазоне от 0.0 Гц до **U-09** (максимальная частота). Как только поступит сигнал сброса задания через соответствующий вход (код функции 43, 44), в качестве задания будет установлен нижний предел частоты.

- Дискретность настройки частоты

Если **H-02** (коэффициент отображения выбранной переменной) = **1.00**, то выходная частота может настраиваться с шагом 0.01 Гц.

9.17.4. Точная настройка аналоговых входов VIA, VIB

d-70: Сдвиг входа VIA

d-71: Коэффициент входа VIA

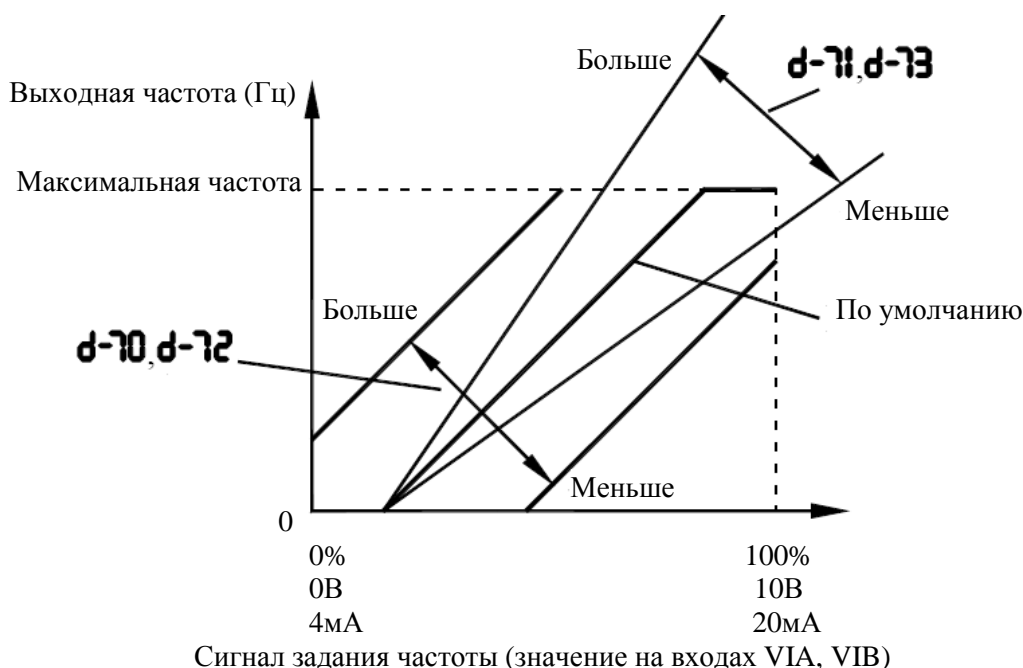
d-72: Сдвиг входа VIB

d-73: Коэффициент входа VIB

- Функция

Эти параметры используются для точной настройки соотношения между сигналом задания на входах VIA и VIB и выходной частотой. Точная настройка выполняется после выполнения грубой настройки параметрами **b-01 ... b-13**.

На рисунке ниже показана характеристика соотношения между сигналом задания на входах VIA и VIB и выходной частотой.



- * Настройка сдвига сигнала на входах VIA и VIB (**d-70** и **d-72**)

По умолчанию преобразователь настроен с некоторым сдвигом, так, чтобы на выходе не было напряжения, пока на входах VIA и VIB не появится определенный сигнал.

Для уменьшения этого сдвига необходимо увеличить значения **d-70** и **d-72**. Учтите, что слишком большие значения могут привести к появлению напряжения на выходе даже при задании частоты 0 Гц.

- * Настройка коэффициента сигнала на входах VIA и VIB (**d-71** и **d-73**)

По умолчанию преобразователь настроен так, чтобы рабочая частота достигла максимального значения при напряжении или токе на входах VIA и VIB ниже максималь-

ного. Если необходимо настроить точное соответствие максимума сигнала задания максимуму выходной частоты, то нужно уменьшить значения **d-71** и **d-73**. Учтите, что слишком маленькие значения могут привести к тому, что преобразователь не достигнет максимальной частоты даже при максимальном задании.

9.18. ПУСКОВАЯ ЧАСТОТА

9.18.1. Установка пусковой частоты

b-40: Установка пусковой частоты

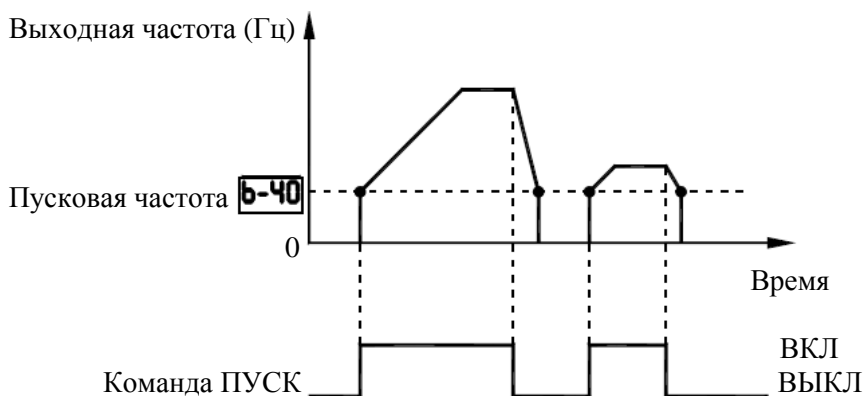
■ Функция

Частота, указанная в данном параметре, генерируется на выходе преобразователя сразу после подачи команды ПУСК.

Используйте этот параметр, если задержка в появлении пускового момента в соответствии со временем разгона / замедления может повлиять на работу привода. Рекомендуется установка значения от 0.5 до 3 Гц. Появляющаяся перегрузка по току может быть уменьшена установкой значения ниже номинальной величины скольжения двигателя.

Установка параметров

Код	Функция	Диапазон	По умолчанию
b-40	Установка пусковой частоты	0.5 – 10.0 (Гц)	0.5



9.18.2. Управление пуском/остановом сигналом задания частоты

b-41: Начальная частота работы

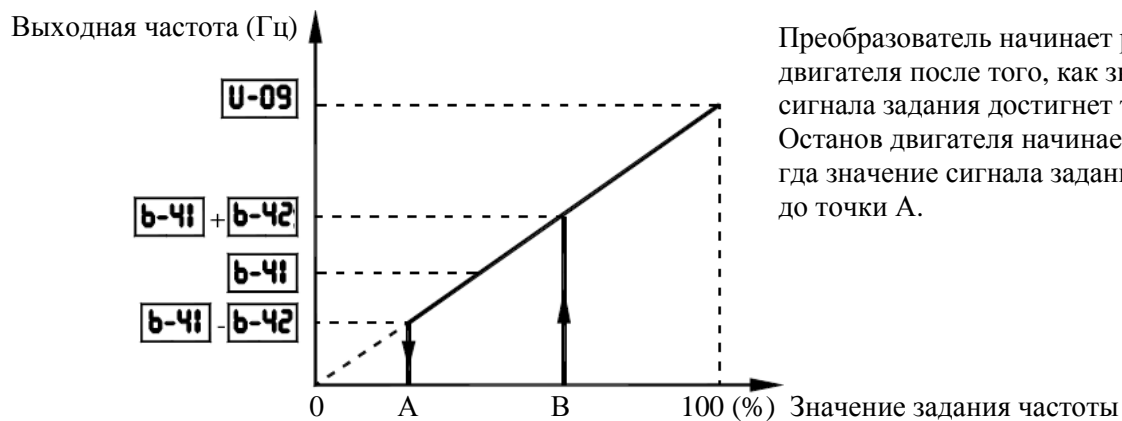
b-42: Гистерезис начальной частоты работы

■ Функция

Управление пуском и остановом осуществляется сигналом задания частоты.

Установка параметров

Код	Функция	Диапазон	По умолчанию
b-41	Начальная частота работы	0.0 – U-09 (Гц)	0.0
b-42	Гистерезис начальной частоты работы	0.0 – U-09 (Гц)	0.0



9.19. ТОРМОЖЕНИЕ ПОСТОЯННЫМ ТОКОМ

9.19.1. Торможение постоянным током

b-50: Частота начала торможения постоянным током

b-51: Ток торможения

b-52: Время торможения постоянным током

■ Функция

Большой тормозной момент может быть получен при подаче на двигатель постоянного тока. Эти параметры определяют величину этого тока, время его действия и частота включения.

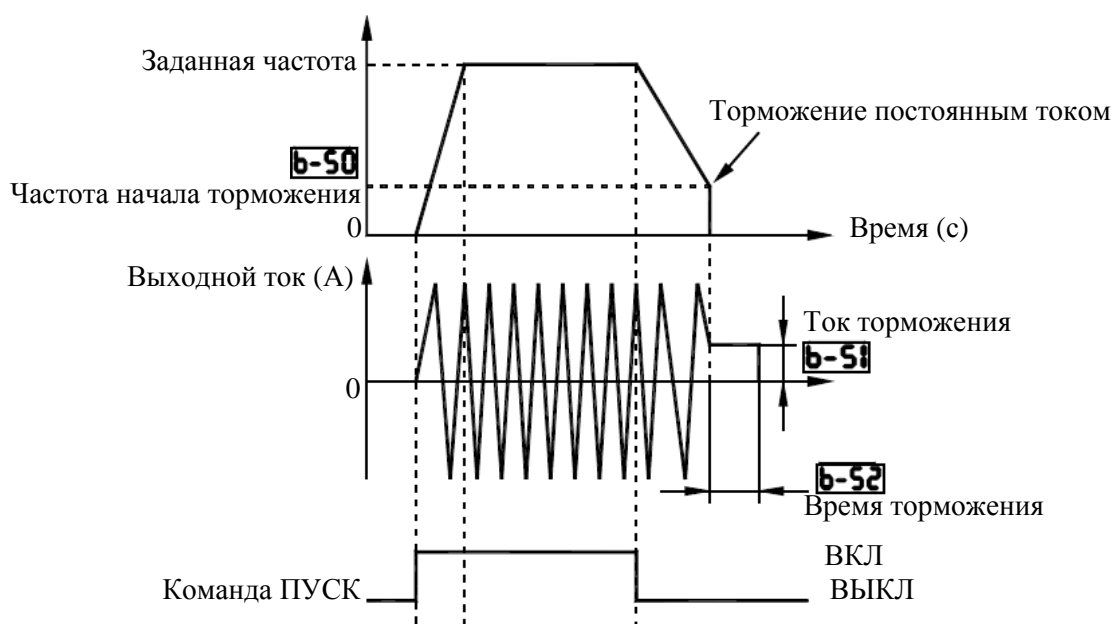
Установка параметров

Код	Функция	Диапазон	Заводское значение
b-50	Частота начала торможения постоянным током	0.0 – U-09 (Гц)	0.0
b-51	Ток торможения	0 – 100 (%) / (А)	50
b-52	Время торможения постоянным током	0.0 – 20.0 (с)	1.0

Во время действия постоянного тока торможения на дисплее сообщение «**dB**» (см. п. 11.2).

Выбор индикации тока торможения **b-51** - % или А – определяется параметром **H-01** «Выбор единиц отображения».

Выходная частота (Гц)



Примечание 1: Во время торможения постоянным током чувствительность защиты от перегрузки повышается. Ток торможения может настраиваться автоматически для предотвращения отключения.

Примечание 2: Во время торможения постоянным током частота коммутации равна 4 кГц или меньше независимо от значения параметра **C-00** (Несущая частота ШИМ).

9.19.2. Фиксация вала двигателя

b-54: Фиксация вала двигателя

■ Функция

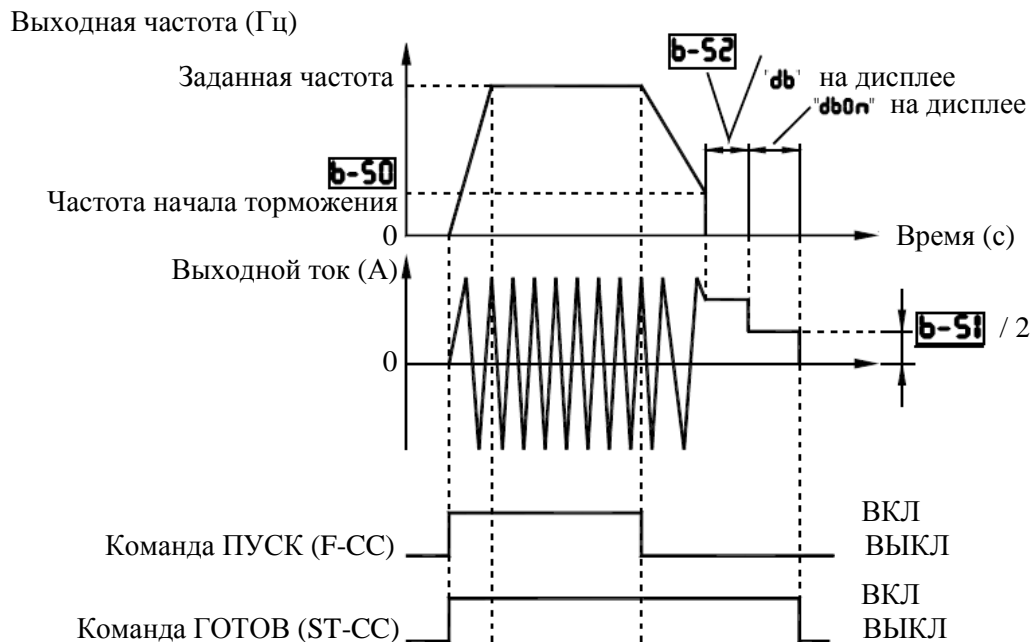
Эта функция используется для предотвращения нежелательного вращения двигателя, если его вал не удерживается, или для предварительного нагрева двигателя.

Установка параметров

Код	Функция	Диапазон	По умолчанию
b-54	Фиксация вала двигателя	0: Отключена 1: Включена	0

Если **b-54 = 1**, то к двигателю будет приложен момент, равный половине заданного параметром **b-51**, для продолжения торможения даже после завершения обычного торможения. Для прекращения удержания снимите команду ST.

Во время фиксации вала на дисплее индицируется сообщение **dBon** (см. п. 11.2).



Примечание 1: Вал также можно зафиксировать, подавая внешний сигнал торможения постоянным током.

Примечание 2: Если в процессе фиксации вала будет отключено напряжение, и двигатель начнет вращение выбегом, фиксация вала будет также отключена.

Примечание 3: В процессе фиксации вала частота коммутации равна 4 кГц или меньше независимо от значения параметра **C-00** (несущая частота ШИМ).

9.20. Автоматический останов при работе на пониженной частоте

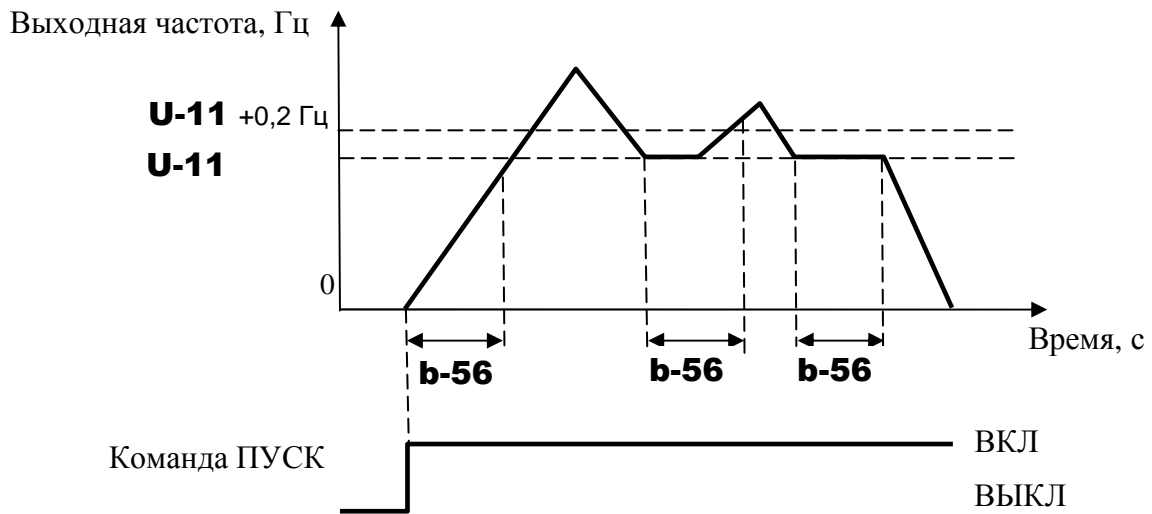
b-56: Ограничение времени работы на минимальной частоте

■ Функция

Если привод работает на частоте, меньшей, чем установленное значение минимальной частоты **U-11** в течение времени **b-56**, преобразователь автоматически производит плавный останов двигателя. В это время на дисплее отображается сообщение **LStP**.

[Установка параметров]

Код	Функция	Диапазон	По умолчанию
b-56	Автоматический останов при работе на минимальной частоте в течение заданного времени	0.0: Нет 0.1 – 600.0 (с)	0.0



Примечание: Эта функция активна также при переключении направления вращения.

9.21. Толчковый режим

b-60: Частота толчкового режима

b-61: Останов в толчковом режиме

b-62: Толчковый режим с пульта

A-13: Выбор функции входа (RES)

■ Функция

Используйте эти параметры для управления двигателем в толчковом режиме. Подача команды толчкового режима приводит к немедленной генерации соответствующей частоты на выходе, независимо от заданного времени разгона.

Можно также выбрать режим пуска и останова с пульта – обычный или толчковый.

Функция толчкового режима должна быть назначена входной клемме. Для назначения ее клемме RES установите **A-13 = 4**.

Двигатель будет работать в толчковом режиме при соединении клемм RES – СС (при **A-13 = 4**).

Установка параметров

Код	Функция	Диапазон	По умолчанию
b-60	Частота толчкового режима	b-40 – 20.0 (Гц)	5.0
b-61	Останов в толчковом режиме	0: Плавный останов 1: Останов выбегом 2: Торможение постоянным током	0
b-62	Толчковый режим с пульта	0: Отключен 1: Включен	0

Выбор клеммы сигнала толчкового режима (RES-CC)

Назначьте клемме RES (по умолчанию [значение 10: сброс]) функцию сигнала толчкового режима (значение 4).

Код	Функция	Диапазон	Назначение
A-13	Выбор функции входа (RES)	0 – 65	4 (сигнал толчкового режима)

Примечание 1: При работе в толчковом режиме действует сигнал LOW (сигнал определения низкой скорости), не действует сигнал RCH (сигнал достижения заданной частоты), и не работает ПИД-регулятор.

Примечание 2: Если для работы в толчковом режиме используется только пульт управления, то не обязательно назначать соответствующую функцию входной клемме.

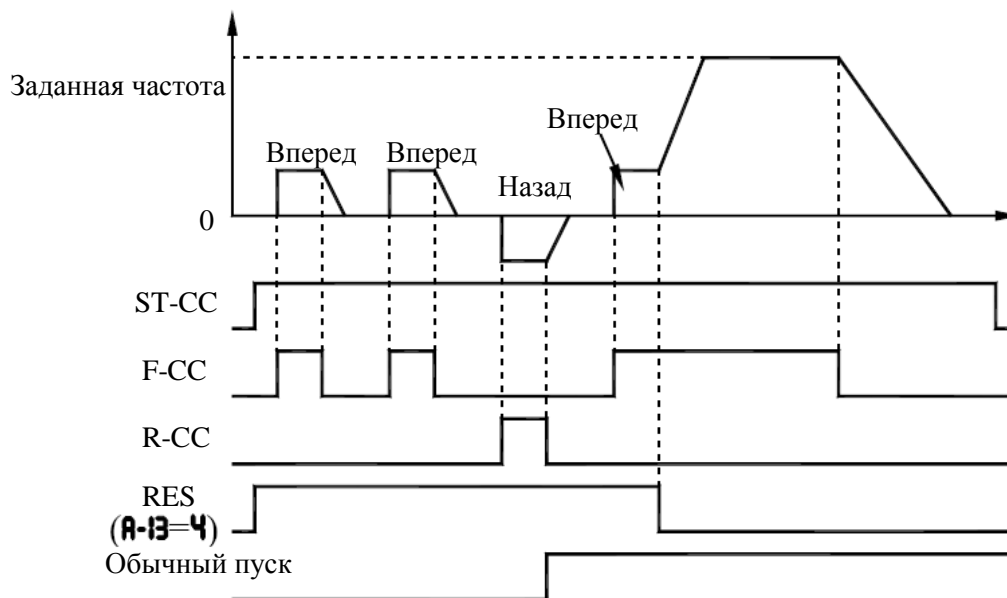
<Примеры работы в толчковом режиме>

RES-CC (JOG) ВКЛ + F-CC ВКЛ: Толчковое вращение вперед

RES-CC (JOG) ВКЛ + R-CC ВКЛ: Толчковое вращение назад

Сигнал задания частоты + F-CC ВКЛ: Вращение вперед

Сигнал задания частоты + R-CC ВКЛ: Вращение назад



- Сигнал толчкового режима (RES-CC) действует только в том случае, если выходная частота меньше частоты толчкового режима. Если выходная частота больше частоты толчкового режима, то этот сигнал игнорируется.
- Двигатель работает в толчковом режиме только при наличии соответствующего сигнала (RES-CC).
- Толчковый режим имеет приоритет, даже если во время работы будет подан новый сигнал работы.
- Даже при **b-61 = 0** или **1** аварийное торможение постоянным током разрешено при **F-03 = 2**.

На частоту толчкового режима не влияет верхний предел ограничения частоты (**U-10**).

Толчковый режим с пульта (при **b-62 = 1**)

- Если преобразователь находится в режиме толчковой работы с пульта, то при нажатии кнопки **Λ** на дисплее появляется сообщение **FJOG**, а при нажатии кнопки **∇** на дисплее появляется сообщение **rJOG**.
- При индикации **FJOG** преобразователь будет вращать двигатель вперед с частотой толчкового режима, пока нажата кнопка «ПУСК».
- При индикации **rJOG** преобразователь будет вращать двигатель назад с частотой толчкового режима, пока нажата кнопка «ПУСК».
- При работе в толчковом режиме направление вращения можно менять кнопками **Λ** и **∇**. Нажмите кнопку **Λ** для вращения вперед, или кнопку **∇** для вращения назад.
- Если кнопка «ПУСК» будет удерживаться дольше 20 с, появится сообщение об ошибке **Er17**.

Примечание: При вращении двигателя (светодиод ПУСК мигает или горит) преобразователь не может быть переведен в толчковый режим работы с пульта.

9.22. Перескок частот (пропуск резонансных частот)

b-70: Пропускаемая частота 1

b-71: Ширина полосы пропускания 1

b-72: Пропускаемая частота 2

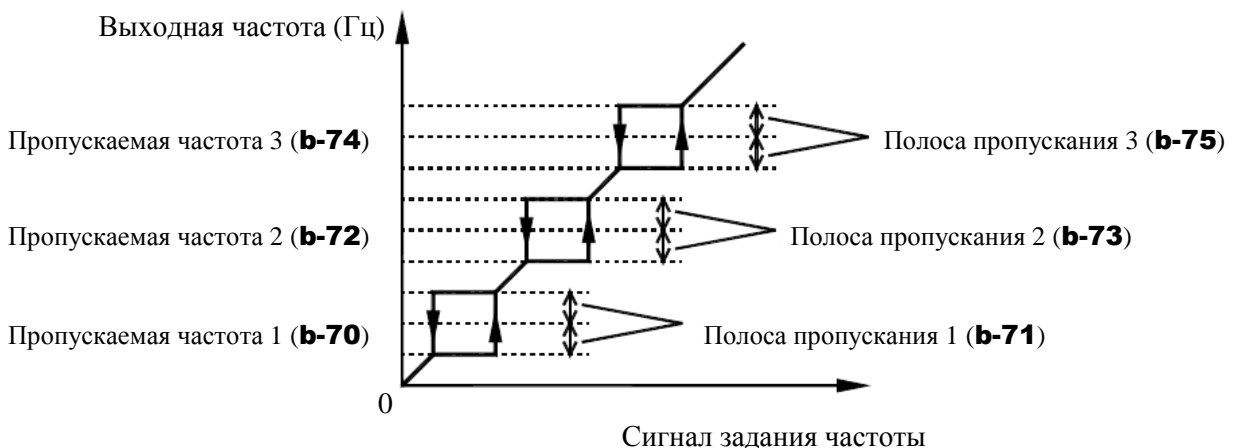
b-73: Ширина полосы пропускания 2

b-74: Пропускаемая частота 3

b-75: Ширина полосы пропускания 3

■ Функция

Резонанса на собственной частоте механической системы можно избежать, пропуская резонансные частоты при работе. При пропускании частот, подаваемых на двигатель, используется гистерезисная характеристика.



Установка параметров

Код	Функция	Диапазон	По умолчанию
b-70	Пропускаемая частота 1	0.0 – U-09 (Гц)	0.0
b-71	Ширина полосы пропускания 1	0.0 – 30.0 (Гц)	0.0
b-72	Пропускаемая частота 2	0.0 – U-09 (Гц)	0.0
b-73	Ширина полосы пропускания 2	0.0 – 30.0 (Гц)	0.0
b-74	Пропускаемая частота 3	0.0 – U-09 (Гц)	0.0

b-75	Ширина полосы пропускания 3	0.0 – 30.0 (Гц)	0.0
-------------	-----------------------------	-----------------	-----

☆ Полосы пропускания частот не должны перекрываться.

☆ Функция пропускания частот отключается на время разгона и замедления.

9.23. Частота коммутации ШИМ

C-00: Частота коммутации ШИМ

C-12: Случайный режим

C-16: Выбор режима управления частотой коммутации

■ Функция

- 1) Параметр **C-00** позволяет изменить тон магнитного шума от двигателя путем изменения частоты коммутации ШИМ. Этот параметр позволяет также предупредить резонанс двигателя с механизмом или кожухом вентилятора.
- 2) Уменьшение значения параметра **C-00** и, соответственно, частоты коммутации ШИМ приводит к уменьшению электромагнитных помех, производимых преобразователем. Однако, при уменьшении частоты коммутации акустический шум двигателя увеличивается.
- 3) Случайный режим снижает электромагнитный шум двигателя путем изменения характеристики пониженной частоты коммутации.

Примечание: При использования кабеля длиной более 40 м с частоту коммутации (**C-00**) рекомендуется устанавливать ниже 4 кГц.

Установка параметров

Код	Функция	Диапазон	По умолчанию
C-00	Частота коммутации ШИМ	2.0 – 16.0 (кГц) (*)	12.0
C-12	Случайный режим	0: Отключен, 1: Включен	0
C-16	Выбор режима управления частотой коммутации	0: Частота коммутации не снижается автоматически (отключение). 1: Частота коммутации снижается автоматически 2: Частота коммутации не снижается автоматически (отключение). Поддерживается в моделях класса 380 В 3: Частота коммутации снижается автоматически. Поддерживается в моделях класса 380 В	1

- При больших значениях частоты коммутации выбор **C-16 = 2** (Частота коммутации не снижается автоматически) приводит к более частым отключениям преобразователя, чем выбор **C-16 = 1** (Частота коммутации снижается автоматически)

* Если **C-16 = 1** или **3**, то частота коммутации будет снижаться автоматически при увеличении тока.

- * Если **C-16 = 0** или **2**, то при достижении значения тока, при котором частота коммутации должна снижаться автоматически, преобразователь будет отключаться с индикацией **ОСР**.
- * Случайное управление **C-12** осуществляется при работе двигателя на низких частотах, где проявляется раздражающий магнитный шум.
Если частота коммутации (**C-00**) установлена выше 7,1 кГц, то случайное управление не работает, поскольку магнитный шум двигателя мал на высоких частотах.
- * Если **C-16 = 2** или **3**, то рекомендуется установить частоту коммутации (**C-00**) ниже 4 кГц, в противном случае возможно снижение выходного напряжения.

9.24. ПОВЫШЕНИЕ БЕЗОТКАЗНОСТИ

9.24.1. Автоматический перезапуск (перезапуск свободно вращающегося двигателя)

C-01: Выбор управления автоперезапуском



Внимание



Обязательно

- Не прикасайтесь к двигателю и сопряженному с ним механическому оборудованию, если двигатель остановился из-за временного отключения питания, оборудование может вновь запуститься при возобновлении питания. Это может привести к неожиданным травмам.
- Нанесите соответствующие предупреждения на оборудование для предупреждения аварий.

■ Функция

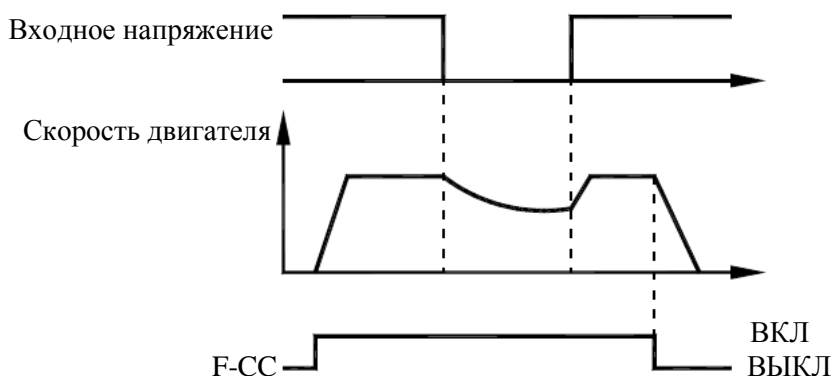
Параметр **C-01** определяет скорость и направление свободного вращения двигателя после восстановления питания, обеспечивая его плавный перезапуск (**функция определения скорости двигателя**). Этот параметр позволяет переключить двигатель от сетевого напряжения питания к питанию от частотного преобразователя без его останова.

При работе этой функции отображается сообщение **rtrY**.

Код	Функция	Диапазон	Заводское значение
C-01	Выбор управления автоперезапуском	0: Отключен 1: Автоперезапуск после кратковременного останова 2: Замыкание или размыкание клеммы ST 3: Автоперезапуск после кратковременного останова или при замыкании или размыкании клемм ST-CC 4: Торможение постоянным током при перезапуске	0

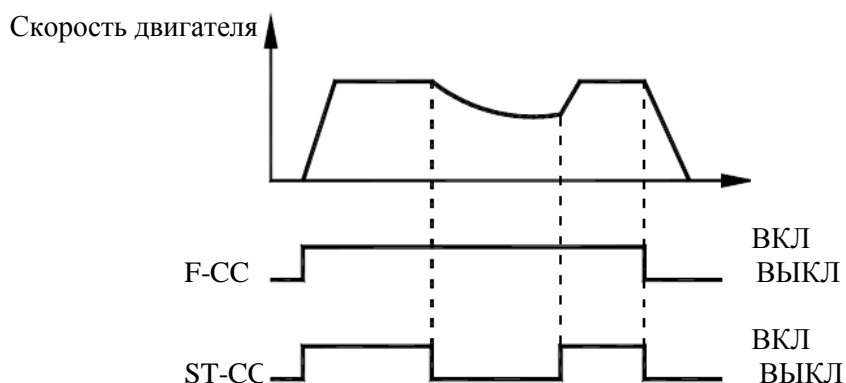
Примечание. Если двигатель запускается в режиме перезапуска, данная функция работает независимо от значения этого параметра.

1) Автоперезапуск после кратковременного отключения питания (функция автоперезапуска)



☆ Установка **C-01 = 1 (3)**: Функция работает после восстановления питания, последовавшего за определением пониженного напряжения в силовой цепи и цепях управления.

2) Перезапуск свободно вращающегося двигателя (функция определения скорости)



☆ Установка **C-01 = 2** или **3**: Функция работает после размыкания и повторного замыкания цепи ST-CC.

Примечание: Функция ST должна быть назначена входной клемме при помощи параметров **A-11 ... A-18**.

3) Торможение постоянным током при перезапуске

При **C-01 = 4** определение скорости двигателя выполняется при каждом пуске. Эта функция полезна тогда, когда до пуска двигатель раскручивается внешними силами.

Внимание!!

- При перезапуске для определения скорости преобразователю требуется примерно 300 мс, поэтому пуск занимает немного больше времени, чем обычно.
- Используйте эту функцию только тогда, когда к преобразователю подключен только один двигатель.

Эта функция может работать некорректно в системах с подключением нескольких двигателей к одному преобразователю.

Применение на кранах и подъемниках

На кранах и подъемниках в процессе описанного выше времени ожидания между подачей команды пуска и стартом двигателя возможно перемещение груза вниз. Поэтому в подобных применениях установите параметр **C-01 = 0** (Отключено). Функцию перезапуска также нельзя использовать.

9.24.2. Использование энергии вращающейся нагрузки для плавного останова

C-02: Управление выделяемой энергией (плавный останов)

■ Функция

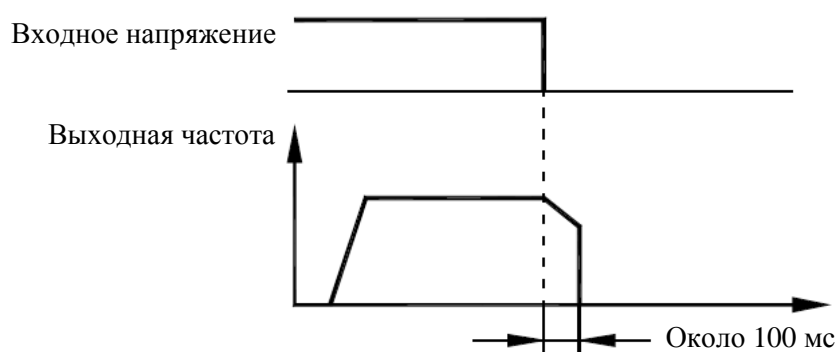
- 1) Функция управления выделяемой энергией обеспечивает продолжение работы двигателя при кратковременных отключениях питания за счет утилизации кинетической энергии, накопленной в двигателе.
- 2) Плавный останов при кратковременном отключении питания: если питание отключено при работе, преобразователь останавливается принудительно (время замедления может быть различным). По окончании работы на дисплее появляется сообщение **StOP** (мигающее). После принудительного останова преобразователь остается в таком состоянии до отключения и повторной подачи команды пуска.

Установка параметров

Код	Функция	Диапазон	Заводское значение
C-02	Управление выделяемой энергией / плавный останов	0: Отключено 1: Включено 2: Плавный останов	0

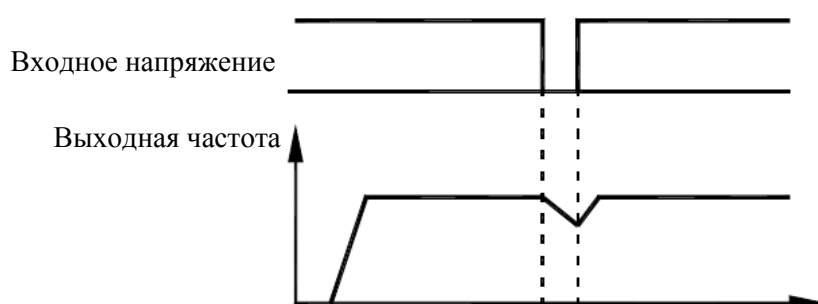
Примечание: Даже если этот параметр установлен, при определенных нагрузках двигатель может перейти в режим выбега. В этом случае вместе с данной функцией используйте функцию автоматического перезапуска **C-01**.

При отключении питания



Время, в течение которого может продолжаться работа двигателя, зависит от инерционности механизма и состояния нагрузки. Перед использованием функции проведите проверочные испытания.

При перерывах в питании



9.24.3. Функция перезапуска после останова по неисправности

С-03: Перезапуск (количество попыток)



Обязательно

- Не подходите к двигателю при аварийном отключении, если эта функция включена. Двигатель может неожиданно запуститься, что может привести к травмам.
- Примите меры безопасности, в частности, установите на двигатель кожух, для предупреждения аварий в случае неожиданного пуска двигателя.

■ Функция

Этот параметр автоматически перезапускает двигатель при отключениях по сигналам аварии. В процессе попыток перезапуска функция определения скорости двигателя, при необходимости, включается автоматически, что позволяет плавно перезапустить двигатель.

Установка параметров

Код	Функция	Диапазон	Заводское значение
С-03	Перезапуск (количество попыток)	0: Отключено 1-10: количество попыток	0

Ниже перечислены возможные причины отключений и соответствующее количество попыток перезапуска.

Причина отключения	Процесс перезапуска	Условия прекращения
Кратковременные перерывы в питании Перегрузка по току Перенапряжение Перегрузка Перегрев	Последовательно до 10 раз 1 попытка: примерно через 1 с после отключения. 2 попытка: примерно через 2 с после отключения. 3 попытка: примерно через 3 с после отключения. . . . 10 попытка: примерно через 10 с после отключения.	Функция перезапуска будет отменена сразу, если причиной отключения была не одна из следующих причин: кратковременные перерывы в питании, перегрузка по току, перенапряжение или перегрузка. Функция также будет отменена, если указанное количество попыток перезапуска не было успешным.

☆ Функция перезапуска будет отменена при следующих событиях:

- **OC-A**: Перегрузка по току при пуске
- **OC-L**: Перегрузка по току на стороне нагрузки
- **PF-0**: Неисправность фазы на выходе
- **OH-2**: Внешняя тепловая защита
- **Ot-1**: Перегрузка по моменту
- **EStP**: Внешняя ошибка
- **CPF9**: Слишком маленький ток
- **Uu-1**: Пониженное напряжение сети
- **GF-1**: Неисправность заземления
- **PF-1**: Неисправность фазы на входе
- **OPE2**: Ошибка в типе преобразователя
- **CPF3**: Неисправность ОЗУ
- **CPF4**: Неисправность ПЗУ
- **CPF0**: Неисправность процессора
- **CE-1**: Ошибка внешнего управления
- **CPF8**: Ошибка датчика тока
- **OPEI**: Ошибка подключения цепей управления
- **CPF5**: Ошибка 1 памяти EEPROM
- **CPF6**: Ошибка 2 памяти EEPROM
- **CPF7**: Ошибка 3 памяти EEPROM
- **AtEI**: Ошибка автонастройки
- **AIEI**: Ошибка входа VIA
- **CE-2**: Ошибка связи процессора
- **OPE3**: Повышенный бросок момента

- **CPF2:** Ошибка 2 процессора

- ☆ В процессе работы функции автоматического перезапуска реле индикации срабатывания защиты (клеммы МА, МВ, МС) не включается (по умолчанию).
- ☆ Чтобы реле индикации срабатывания защиты (клеммы МА, МВ, МС) включалось и в процессе работы функции автоматического перезапуска, необходимо установить функции **36** или **37** в параметре **A-32**.
- ☆ Для отключений по перегрузке (**OL-1, OL-2, OL-r**) формируется виртуальное время охлаждения. В этом случае очередная попытка перезапуска происходит по истечении времени охлаждения и времени между попытками.
- ☆ Для отключений по перенапряжению (**Ou-1... Ou-3**) очередная попытка перезапуска не происходит до тех пор, пока напряжение в цепи постоянного тока не снизится до нормального уровня.
- ☆ Для отключений по перегреву (**OH-1**) очередная попытка перезапуска не происходит до тех пор, пока температура преобразователя не снизится до уровня, допустимого для возобновления работы.
- ☆ Помните, что при **F-02 = 1** функция автоперезапуска не работает независимо от значения **C-03**.
- ☆ В процессе перезапуска на дисплее поочередно отображается сообщение **rtrY** и сообщение, характерное для текущего режима работы согласно значению **H-10**.
- ☆ Количество попыток сбрасывается после того, как преобразователь проработал без отключений в течение определенного интервала времени после успешной попытки перезапуска. "Успешной" считается попытка, при которой преобразователь достиг заданной частоты вращения без повторных отключений.

9.24.4. Динамическое (регенеративное) торможение

C-04: Динамическое торможение

C-08: Сопротивление тормозного резистора

C-09: Мощность тормозного резистора

■ Функция

Преобразователь E3-9100 не имеет тормозного резистора. Подключите внешний тормозной резистор для обеспечения динамического торможения в следующих случаях:

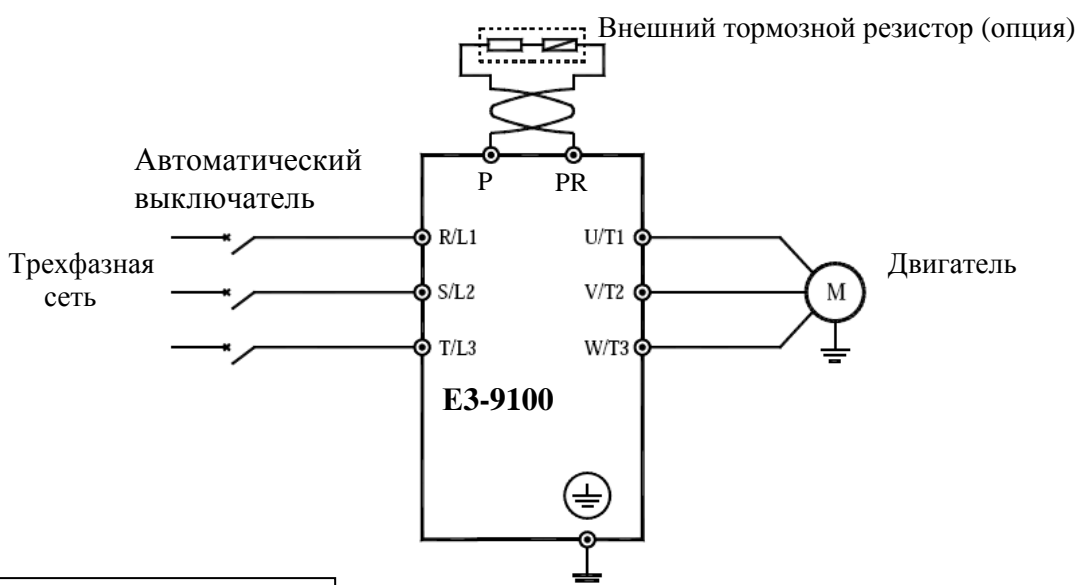
- 1) при необходимости быстрой остановки двигателя или для исключения перенапряжения в процессе замедления
- 2) если состояние регенерации сохраняется длительно, например, в процессе движения лифта вниз, или в процессе разматывания материала на механизмах с контролем натяжения

- 3) если колебания нагрузки и состояние регенерации сохраняются даже при работе привода на постоянной скорости в механизмах типа пресса

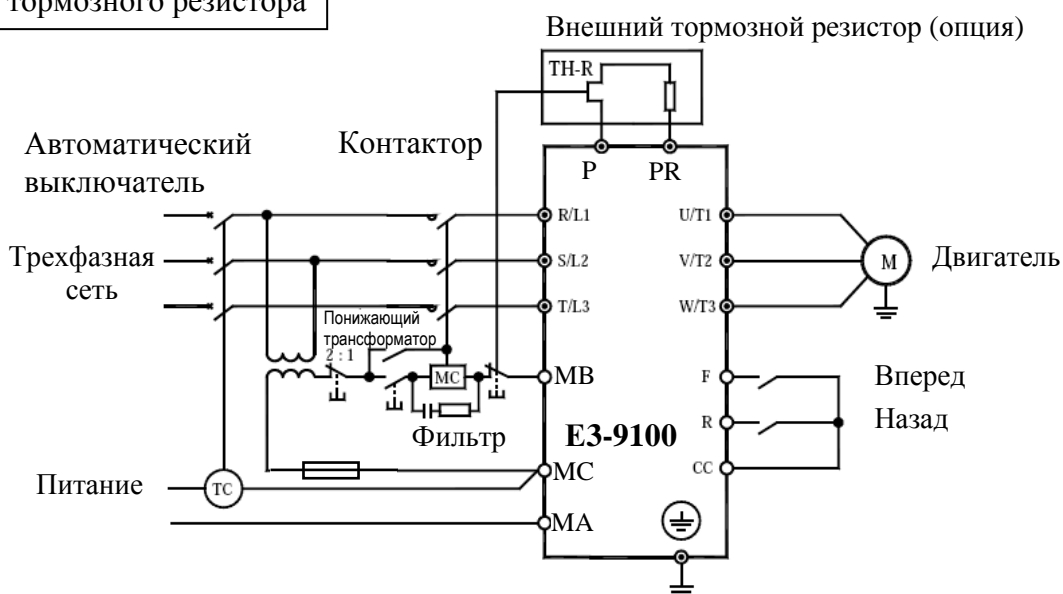
Установка параметров

Код	Функция	Диапазон	По умолчанию
C-04	Динамическое торможение	0: Отключено 1: Разрешено (включена защита резистора от перегрузки)	1
C-08	Сопротивление тормозного резистора	1.0 – 1000 (Ом)	В зависимости от модели (см. 8.3.13)
C-09	Мощность тормозного резистора	0.01 – 30.00 (кВт)	

- 1) Подключение внешнего тормозного резистора (опция)
Отдельный опциональный резистор (с тепловым предохранителем)



Подключение тепловых реле и внешнего тормозного резистора



Примечание 1: Обмотка отключения ТС подключается, как показано на рисунке, если автоматический выключатель МССВ используется вместо магнитного контактора МС. Понижающий трансформатор нужен для преобразователей класса 380 В.

Примечание 2: Для предотвращения пожара обязательно подключайте тепловое реле (ТНР). Хотя преобразователь имеет средства защиты тормозного резистора от перегрузки, тепловое реле включится при отказе этой функции. Выберите это реле в соответствии с мощностью тормозного резистора.

Установка параметров

Код	Функция	Заводское значение
C-04	Динамическое торможение	1
C-05	Работа с ограничением перенапряжения	2
C-08	Сопротивление тормозного резистора	Зависит от мощности
C-09	Мощность тормозного резистора	Зависит от мощности

☆ Для подключения тормозного резистора установите значение параметра ограничения перенапряжения **C-05** равным **1** (отключено).

☆ Для использования преобразователя в применениях с продолжительной работой в режиме регенерации (лифт при движении вниз, пресс, механизм контроля натяжения) или при необходимости плавного останова механизмов с большим моментом инерции увеличивайте мощность тормозного резистора в соответствии с требованиями применения.

☆ Для подключения внешнего тормозного резистора выбирайте резистор с сопротивлением выше минимально допустимого. Обязательно установите соответствующие параметры резистора в **C-08** и **C-09** для обеспечения защиты от перегрузки.

3) Минимальные сопротивления подключаемых тормозных резисторов.

В таблице ниже перечислены минимально допустимые значения сопротивления (Ом) для внешних тормозных резисторов.

Не подключайте тормозные резисторы с сопротивлением меньше минимально допустимого значения.

Номинальная мощность преобразователя (кВт)	Стандартное значение сопротивления	Минимально допустимое значение сопротивления
0,75	200 Ом	114 Ом
1,5	200 Ом	67 Ом
2,2	200 Ом	67 Ом
3,7	160 Ом	54 Ом
5,5	80 Ом	43 Ом
7,5	60 Ом	28 Ом
11	40 Ом	16 Ом
15	30 Ом	16 Ом

9.24.5. Предупреждение отключения по перенапряжению

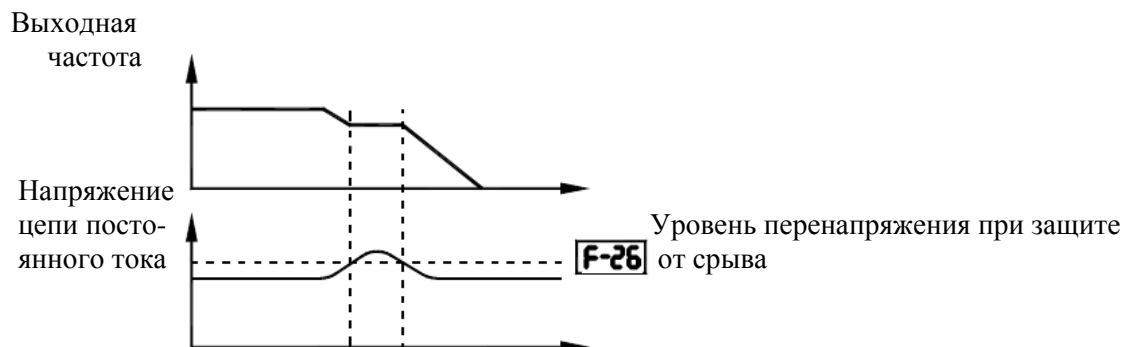
C-05: Работа с ограничением перенапряжения

F-26: Уровень перенапряжения при защите от зависания

■ Функция

Эти параметры используются для поддержания выходной частоты на постоянном уровне или повышения ее для предупреждения отключения по перенапряжению при росте напряжения в цепи постоянного тока в процессе замедления или при работе на переменной скорости. Время замедления при работе этой функции может быть больше установленно-

Уровень ограничения перенапряжения



Установка параметров

Код	Функция	Диапазон	По умолчанию
C-05	Работа с ограничением перенапряжения (выбор режима плавного останова)	0: Разрешена (уровень перенапряжения устанавливается в F-26) 1: Запрещена 2: Разрешена (быстрое замедление) 3: Разрешена (быстрое динамическое замедление)	2
F-26	Уровень перенапряжения при защите от срыва	100 – 150 %	140%

- ☆ Если **C-05 = 2**, то преобразователь увеличивает напряжение на двигателе (управление перевозбуждением) для увеличения энергии, потребляемой двигателем, вплоть до достижения уровня защиты от перенапряжения, и таким образом двигатель может останавливаться быстрее, чем при нормальном замедлении.
- ☆ Если **C-05 = 3**, то преобразователь увеличивает напряжение на двигателе (управление перевозбуждением) для увеличения энергии, потребляемой двигателем, по мере снижения скорости, и таким образом двигатель может останавливаться еще быстрее, чем при быстром замедлении.

9.25. Настройка выходного напряжения / Коррекция питающего напряжения

U-13: Напряжение при базовой частоте 1

C-07: Коррекция питающего напряжения (настройка выходного напряжения)

■ Функция

Напряжение при базовой частоте 1

Параметр **C-07** определяет напряжение, подаваемое на двигатель при базовой частоте 1 **U-12**, так, чтобы на выход не поступало напряжение, превышающее **U-13** (Эта функция действует только при **C-07 = 0** или **1**).

Коррекция питающего напряжения

Параметр **C-07** определяет постоянное отношение U/f , даже при снижении входного напряжения. Обеспечивается также поддержание момента при работе на низких скоростях. Постоянное отношение U/f поддерживается даже при колебаниях входного напряжения. Настройка выходного напряжения . Ограничивает напряжение при частотах, превышающих базовую частоту. Применяется при работе со специальными низковольтными двигателями.

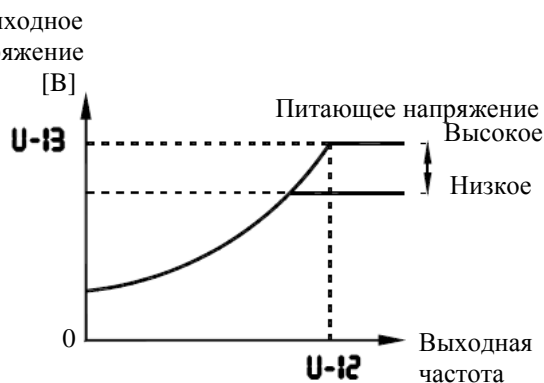
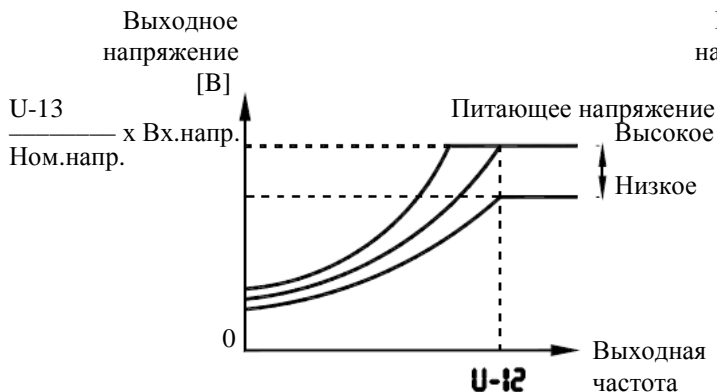
Установка параметров

Код	Функция	Диапазон	По умолчанию
U-13	Напряжение при базовой частоте 1	50-480 В	400
C-07	Коррекция питающего перенапряжения (ограничение выходного напряжения)	0: Питающее напряжение не корректируется, выходное напряжение ограничено 1: Питающее напряжение корректируется, выходное напряжение ограничено 2: Питающее напряжение не корректируется, выходное напряжение не ограничено 3: Питающее напряжение корректируется, выходное напряжение не ограничено	2

- ☆ При **C-07 = 0** или **2** выходное напряжение меняется пропорционально входному.
- ☆ Даже если напряжение при базовой частоте (**U-13**) установлено выше входного, выходное напряжение не превысит входного.
- ☆ Отношение напряжения к частоте может настраиваться в соответствии с номинальными данными двигателя. Например, установка **C-07 = 0** или **1** предупреждает увеличение выходного напряжения даже в том случае, если входное напряжение изменяется при работе на частотах выше базовой.
- ☆ Если параметр, определяющий отношение U/f (**U-14**), установлен в диапазоне от **2** до **6**, входное напряжение корректируется независимо от значения **C-07**.

0: Питающее напряжение не корректируется, выходное напряжение ограничено

1: Питающее напряжение корректируется, выходное напряжение ограничено

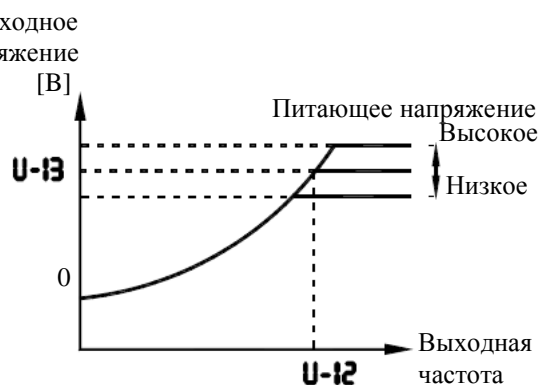
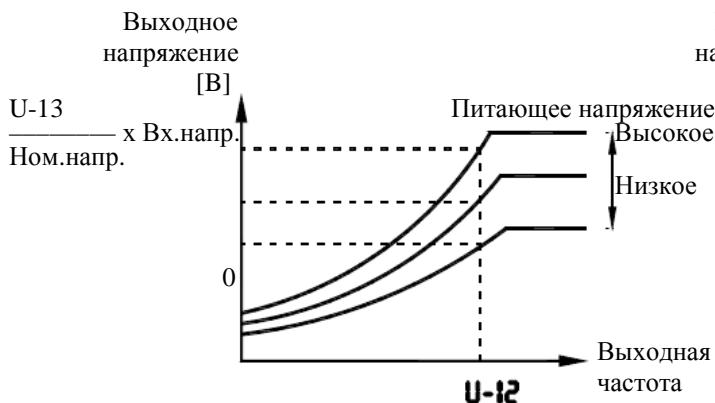


*Указанное выше справедливо при установке параметра **U-14** равным **0** или **1**

$$\frac{\mathbf{U-13}}{\text{Ном. напряжение}} > 1 \quad \text{Выходное напряжение не может превышать питающего}$$

2: Питающее напряжение не корректируется, выходное напряжение не ограничено

3: Питающее напряжение корректируется, выходное напряжение не ограничено



* Указанное выше справедливо при установке параметра **U-14** равным **0** или **1**

$$\frac{\mathbf{U-13}}{\text{Ном. напряжение}} > 1 \quad (\text{Выходное напряжение не может превышать питающего})$$

* Если значение выходного напряжения **U-13** установлено ниже входного, выходное напряжение будет превышать значение **U-13** при выходной частоте выше базовой, определяемой **U-12**.

9.26. Отмена команд управления

С-11: Запрет реверса

■ Функция

Эта функция запрещает работу двигателя в прямом или обратном направлении при получении некорректного сигнала управления.

Код	Функция	Диапазон	По умолчанию
С-11	Запрет реверса	0: Разрешено вращение в обе стороны 1: Запрещено вращение назад 2: Запрещено вращение вперед	0

9.27. Управление снижением

С-20: Коэффициент снижения

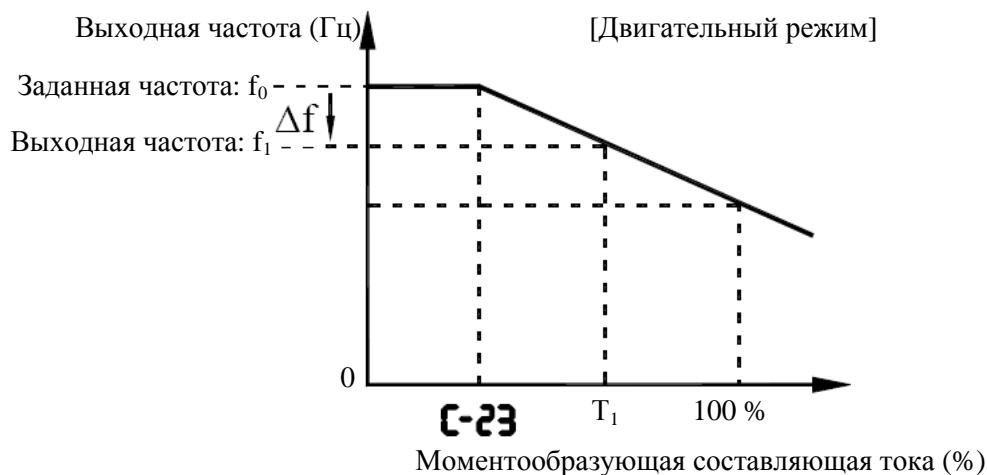
С-23: Диапазон момента без снижения

■ Функция

Управление снижением имеет функцию, предотвращающую перенос нагрузки на один двигатель из-за дисбаланса нагрузки при использовании нескольких преобразователей, управляющих одной машиной.

Эти параметры используются для разрешения скольжения в соответствии с током нагрузки. При помощи этих параметров можно настроить зону нечувствительности момента и коэффициент.

Код	Функция	Диапазон	По умолчанию
C-20	Коэффициент снижения	0 – 100 %	0 %
C-23	Диапазон момента без снижения	0 – 100 %	10 %



☆ Функция управления снижением основана на функции работы нагруженного двигателя на частоте f_1 (Гц) ниже заданной частоты f_0 (Гц) на величину снижения Δf (Гц) в зависимости от моментобразующей составляющей тока T_1 (%) (См. рисунок выше).

- Снижение частоты Δf может быть вычислено с помощью следующего выражения: Снижение частоты Δf (Гц) = (базовая частота **U-10**) \times **C-20** \times (моментобразующая составляющая тока T_1 – **C-23**).
- Когда моментобразующая составляющая тока выше заданной зоны нечувствительности (**C-23**), частота снижается при работе в двигательном режиме и повышается при регенеративном торможении. На рисунке выше показана зависимость выходной частоты при работе в двигательном режиме. При торможении управление осуществляется аналогично, но с увеличением частоты.
- Функция управления снижением включается, если моментобразующая составляющая тока выше значения **C-23**.
- Величина снижения частоты Δf изменяется в зависимости от величины моментобразующей составляющей тока T_1 .

Примечание. Если базовая частота **U-10** превышает 100 Гц, то она считается равной 100 Гц. Управление выполняется между пусковой частотой **b-40** и максимальной частотой **U-09**.

Пример вычислений.

Значения параметров: базовая частота **U-10** = **60** (Гц), коэффициент снижения **C-20** = **10** (%)

Зона нечувствительности **C-23** = **30** (%)

Снижение частоты Δf (Гц) и выходная частота f_1 при заданной частоте $f_0 = 50$ (Гц) и моментобразующей составляющей тока $T_1 = 100$ (%) показаны ниже.

$$\begin{aligned} \text{Снижение частоты } \Delta f \text{ (Гц)} &= \mathbf{U-10} \times \mathbf{C-20} \times (T_1 - \mathbf{C-23}) \\ &= 60 \text{ (Гц)} \times 10 \text{ (\%)} \times (100 \text{ (\%)} - 30 \text{ (\%)}) \\ &= 4,2 \text{ (Гц)} \end{aligned}$$

$$\text{Выходная частота } f_1 \text{ (Гц)} = f_0 - \Delta f = 50 \text{ (Гц)} - 4,2 \text{ (Гц)} = 45,8 \text{ (Гц)}$$

9.29. Настройка ПИД-регулятора

C-59: Задержка включения ПИД-регулятора

C-60: Включение ПИД-регулирования

C-62: Пропорциональный коэффициент

C-63: Интегральный коэффициент

C-66: Дифференциальный коэффициент

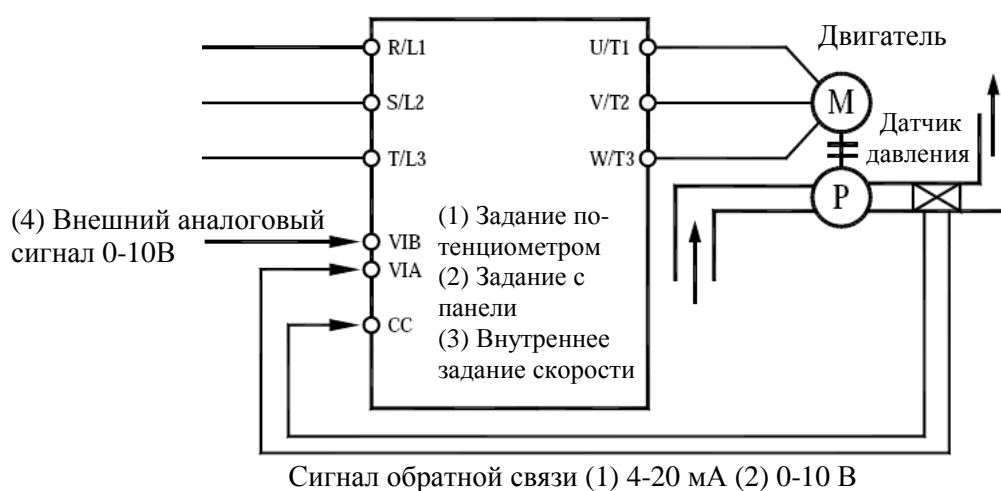
■ Функция

При помощи сигналов обратной связи (4-20 мА, 0-10 В) от датчика возможно управление процессом, например, поддержания потока воздуха, давления воды или расхода.

Установка параметров

Код	Функция	Диапазон	Заводские значения
C-59	Задержка включения ПИД-регулятора	0 – 2400 (с)	0
C-60	ПИД-регулирование	0: Отключено, 1: Включено	0
C-62	Пропорциональный коэффициент	0.01 – 100.0	0.30
C-63	Интегральный коэффициент	0.01 – 100.0	0.20
C-66	Дифференциальный коэффициент	0.01 – 2.55	0.00

1) Внешнее подключение



2) Типы интерфейсов ПИД-регулирования

Для управления ПИД-регулятором в преобразователе ЕЗ-9100 величина задания (частота) и величина обратной связи могут комбинироваться следующим образом:

Величина задания (установка частоты)		Величина обратной связи
Способ задания	Выбор режима задания частоты 1 U-02 / b-07 / b-00	
(1) Встроенный потенциометр	0	Внешний аналоговый сигнал - вход VIA (4-20 мА/ 0-10 В)
(2) Ввод с пульта управления	3	
(3) Внутренние фиксированные скорости	(U-01 = 0)	
(4) Внешний аналоговый сигнал VIB (0-10 В)	2	

Примечание 1: Относительно установки **U-02, b-07 и b-00**: Не включайте вход VIA при использовании этих параметров, поскольку он используется для ввода сигнала обратной связи.

Примечание 2: Чтобы преобразователь генерировал сигнал, информирующий о согласовании (или достижении) сигналом обратной связи величины задания, назначьте незанятой выходной клемме функцию 52 или 53. Можно также задать диапазон согласования (**A-67**). Подробнее см. разд. 9.15.10 «Сравнение заданий частоты».

3) Настройка ПИД-регулятора

Установите **C-60 = 1** (ПИД-регулирование).

- (1) Установите **U-07** (время разгона) и **U-08** (время замедления) в соответствии со свойствами системы.
- (2) При необходимости ограничения выходной частоты установите значения **U-10** (верхний предел частоты) и **U-11** (нижний предел частоты). Если задание будет вводиться с пульта управления, то его диапазон будет ограничен этими же значениями.

4) Настройка коэффициентов ПИД-регулятора

Настройте коэффициенты ПИД-регулятора в соответствии со свойствами регулируемой переменной, сигналом обратной связи и объектом управления.

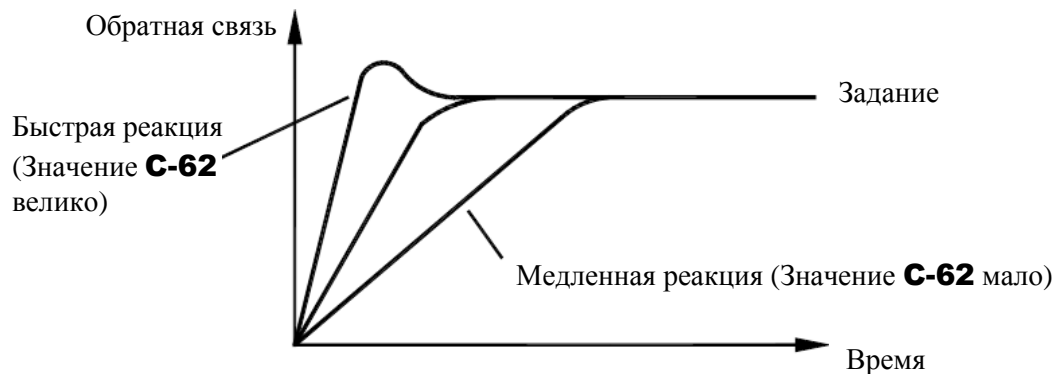
Для настройки коэффициентов используются следующие параметры:

Параметр	Диапазон	Заводские значения
C-62 (Пропорциональный коэффициент)	0.01 – 100.0	0.30
C-63 (Интегральный коэффициент)	0.01 – 100.0	0.20
C-66 (Дифференциальный коэффициент)	0.00 – 2.55	0.00

C-62 (Пропорциональный коэффициент)

Этот параметр определяет пропорциональную составляющую ПИД-регулирования. Корректирующее значение вычисляется умножением величины отклонения (разницы между величинами задания и обратной связи) на значение этого параметра.

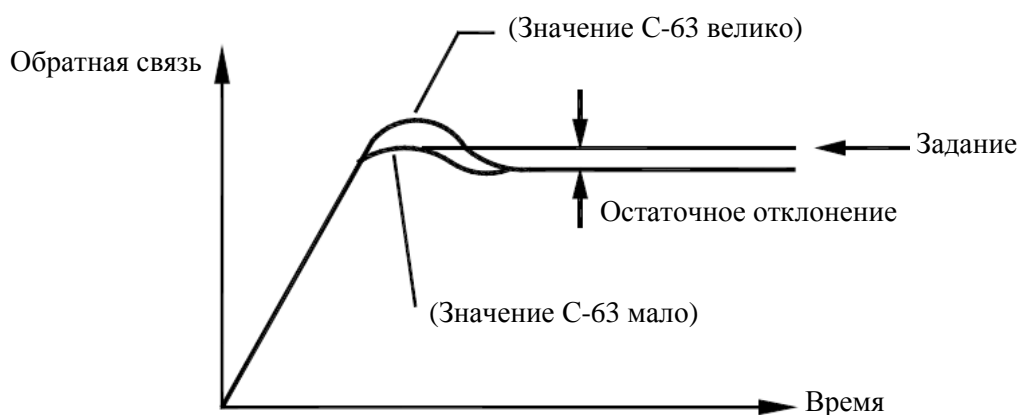
Увеличение пропорционального коэффициента приводит к ускорению реакции системы. Однако слишком большие значения могут привести к нестабильности и колебательности.



C-63 (Интегральный коэффициент)

Этот параметр определяет интегральную составляющую ПИД-регулирования. Отклонение, оставшееся после действия пропорциональной составляющей, снижается до нуля (компенсация остаточного отклонения).

Увеличение интегрального коэффициента приводит к уменьшению остаточного отклонения. Однако слишком большие значения могут привести к нестабильности и колебательности.

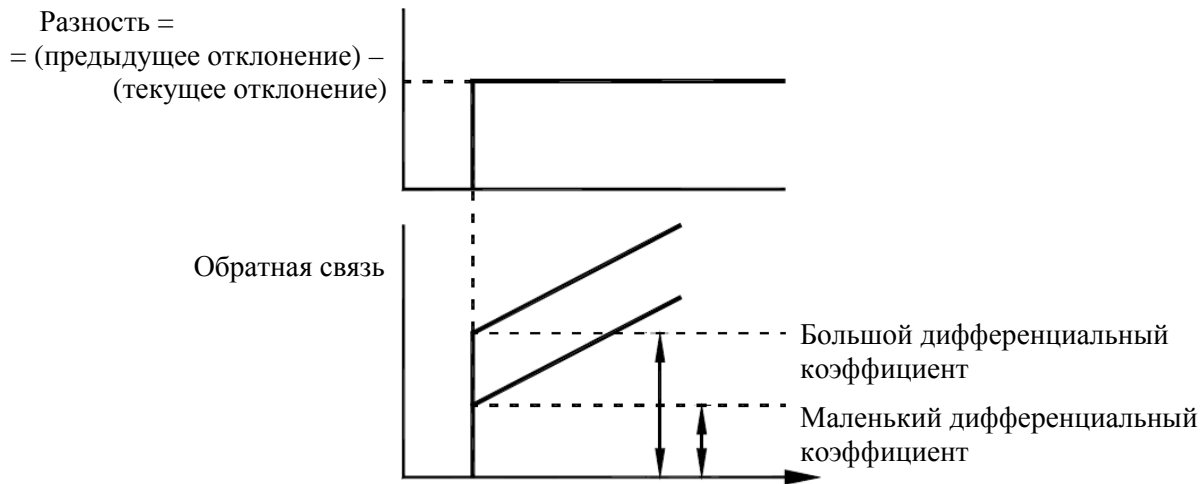


☆ Если одной из входных клемм назначена функция **65** (обнуление интегральной составляющей ПИД-регулятора), то интегральная составляющая будет равна 0 при наличии сигнала на этом входе.

C-66 (Дифференциальный коэффициент)

Этот параметр определяет дифференциальную составляющую ПИД-регулирования. Этот коэффициент повышает скорость реакции при увеличении скорости изменения отклонения (разницы между величинами задания и обратной связи).

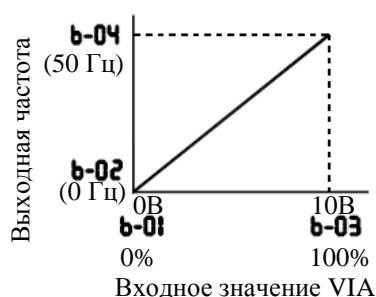
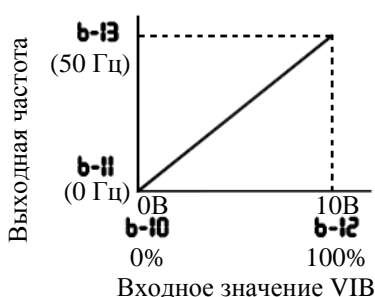
Учтите, что установка значения этого коэффициента больше необходимого может привести к большим колебаниям выходной частоты, что в свою очередь приведет к нестабильности работы.



5) Настройка напряжений аналоговых сигналов

Для использования внешнего аналогового сигнала (VIB) или входа обратной связи (VIA) необходимо выполнить настройку шкалы входа. Подробнее см. 9.17.2.

Если сигнал обратной связи слишком мал, эта настройка позволит задать необходимый коэффициент усиления.



б) Установка времени до начала работы ПИД-регулятора

Можно настроить задержку начала работы ПИД-регулятора для предотвращения включения регулирования до достижения системой стабильного состояния, например, после пуска. Преобразователь игнорирует сигнал обратной связи, осуществляя работу на частоте, соответствующей заданию, в течение времени **C-59**, после чего ПИД-регулятор включается в обычном режиме.

9.30. ВВОД ПАРАМЕТРОВ ДВИГАТЕЛЯ

9.30.1. Ввод параметров двигателя

d-00: Автонастройка

d-01: Компенсация скольжения

d-02: Автоматический бросок момента (компенсация активного сопротивления двигателя)

d-15: Номинальный ток двигателя

d-16: Ток холостого хода двигателя

d-17: Номинальная скорость двигателя

d-18: Коэффициент реакции на управление скоростью

d-19: Коэффициент стабильности при управлении скоростью

Для организации векторного управления, автоматического броска момента и автоматической экономии энергии необходимы параметры двигателя (настройка на двигатель). Для ввода этих параметров возможны три способа.

- 1) Использование макрофункции установки броска момента (**GU-2**) для одновременной установки выбора режима управления отношением U/f (**U-14**) и автонастройки (**d-00**).
- 2) Независимая установка выбора режима управления отношением U/f (**U-14**) и автонастройки (**d-00**)
- 3) Комбинирование выбора режима управления отношением U/f (**U-14**) и ручной настройки.

☆ Убедитесь, что значения параметров **U-10** и **U-13** соответствуют базовой частоте (номинальной скорости) и напряжению на базовой частоте (номинальному напряжению) подключенного двигателя соответственно. Если это не так, установите корректные значения параметров.

☆ Если мощность двигателя меньше мощности преобразователя более чем на одну ступень, убедитесь, что номинальный ток двигателя (**d-15**) установлен корректно.

☆ Векторное управление может работать некорректно, если мощность двигателя и преобразователя отличаются более чем на две ступени. Если форма тока меняется при работе, увеличьте значение коэффициента стабильности при управлении скоростью (**d-19**). Это эффективный способ подавления колебательности.

Способ 1: Использование макрофункции установки броска момента

Это самый простой из возможных способов. Он одновременно включает векторное управление и выполняет автонастройку (подробнее способ описан в разд. 9.2).

GU-2 = 1 – Автоматический бросок момента + Автонастройка

GU-2 = 2 – Векторное управление + Автонастройка

GU-2 = 3 – Экономия энергии + Автонастройка

Способ 2: Независимая установка векторного управления и автонастройки

Этот способ позволяет установить бездатчиковое векторное управление или автоматический бросок момента и автонастройку независимо. Установите нужное значение параметра **U-14** и затем выполните автонастройку **d-00 = 2** – Автонастройка разрешена.

Установка параметров

Код	Функция	Диапазон	По умолчанию
d-00	Автонастройка	0: Отключена (используются внутренние параметры) 1: Применение индивидуальных настроек d-02 (после выполнения – 0) 2: Включена (после выполнения – 0)	0

Установите **d-00 = 2** до начала работы. Настройка выполняется при пуске двигателя.

☆ Рекомендации по автонастройке

- (1) Выполняйте автонастройку только при подключенном и остановленном двигателе.
Если автонастройка будет выполняться сразу после останова двигателя, наличие остаточного напряжения может повлиять на полученные результаты.
- (2) При настройке напряжение подается на двигатель даже если он просто вращается. При автонастройке на дисплее отображается сообщение **Atn1**.
- (3) Настройка выполняется при первом пуске двигателя после установки **d-00 = 2**. Настройка обычно продолжается в течение трех секунд. Если она будет прервана, двигатель остановится с сообщением **AtE1** на дисплее, и константы для данного двигателя записаны не будут.
- (4) Высокоскоростные двигатели, двигатели с большим скольжением или другие специальные двигатели не могут быть настроены автоматически. Для этих двигателей используйте способ 3, описанный ниже.
- (5) Краны и подъемники должны быть снабжены соответствующими защитными устройствами, например, механическим тормозом. Без такой защиты недостаточный момент на двигателе при настройке может привести к зависанию или неконтролируемому спуску механизма.
- (6) Если автонастройка невозможна, или на дисплее появляется сообщение об ошибке **AtE1**, выполните ручную настройку способом 3.
- (7) Если в процессе автонастройки преобразователь отключился по неисправности фазы на выходе (**PF-0**), проверьте корректность подключения преобразователя к двигателю. Проверка фаз на выходе выполняется при поведении автонастройки независимо от значения соответствующего параметра **F-05**.

Способ 3: Независимый выбор режима управления и ручная настройка

Если при автонастройке появляется сообщение об ошибке **AtE**, или характеристики векторного управления необходимо изменить, возможна независимая установка параметров двигателя.

Установка параметров

Код	Функция	Диапазон	По умолчанию
d-01	Компенсация скольжения	0 – 150 (%)	50
d-02	Автоматический бросок момента (компенсация активного сопротивления двигателя)	0.0 – 30.0 (%)	Зависит от мощности (см. п. 8.3.13)
d-15	Номинальный ток двигателя	0.1 – 100.0 (А)	
d-16	Ток холостого хода двигателя	10 – 90 (%)	
d-17	Номинальная скорость двигателя	100 – 32000 (об/мин)	1410
d-18	Коэффициент реакции на управление скоростью	1 – 150	40
d-19	Коэффициент стабильности при управлении скоростью	1 – 100	20
U-16	Уровень электронной тепловой защиты двигателя 1	10 – 100 (%) / (А)	100

Процедура настройки

Установите следующие параметры:

- d-01:** Установите коэффициент компенсации скольжения двигателя. Чем выше значение этого коэффициента, тем сильнее компенсация скольжения. После установки **d-17** установите значение **d-01** более точно.
- d-02:** Установите компенсацию активного сопротивления обмотки двигателя. Снижение момента из-за возможного падения напряжения на низких частотах может быть компенсировано увеличением значения этого параметра (выполняйте настройки в соответствии с реальным функционированием).
- d-15:** Установите номинальный ток двигателя. Он указан на заводской табличке.
- d-16:** Установите отношение тока холостого хода к номинальному току двигателя. Введите значение тока холостого хода в % от величины номинального тока.
- d-17:** Установите номинальную скорость двигателя. Она указана на заводской табличке.
- d-18:** Используя этот параметр вместе с параметром **d-19**, настройте скорость реакции на задание скорости.
- d-19:** Используя этот параметр вместе с параметром **d-18**, настройте скорость реакции на задание скорости.

* Выполнение настроек в соответствии с моментом инерции нагрузки
Момент инерции нагрузки (включая вал двигателя) устанавливается, исходя из предположения, что он в три раза превышает момент инерции вала двигателя.
Если это предположение не соответствует действительности, то нужное значение параметров **d-18** и **d-19** можно вычислить по формулам ниже.

$$\mathbf{d-18} = 40 \times \sqrt{(a/3)}$$

$$\mathbf{d-19} = 20 \times \sqrt{(a/3)}$$

где a – отношение момента инерции нагрузки к моменту инерции двигателя.

После вышеописанных настроек можно выполнить тонкую настройку, как описано ниже.

- Для увеличения скорости реакции: увеличить **d-18**
- Для уменьшения скорости реакции: уменьшить **d-18**
- При появлении перерегулирования или колебательности: увеличить **d-19**
- Если редуктор дребезжит или скрипит: увеличить **d-19**
- При отключении по перенапряжению в конце разгона: увеличить **d-19**

При выполнении вышеописанных настроек увеличивайте или уменьшайте значения шагами примерно по 10 %, после каждого изменения проверяя результат изменений.

Имейте также в виду, что в зависимости от значений **d-18** и **d-19** частота может превысить максимально допустимую, если преобразователь настроен на разгон нагрузки за минимально возможное время.

U-16: Если номинальная мощность двигателя на одну ступень меньше мощности преобразователя, уменьшите порог тепловой защиты в соответствии с номинальным током двигателя.

* Векторное управление может работать некорректно, если мощность двигателя и преобразователя отличаются более чем на две ступени.

9.30.2. Ввод параметров двигателя (подробно)

- d-80:** Намагничивающий коэффициент тока
- d-85:** Коэффициент предупреждения зависания 1
- d-92:** Коэффициент предупреждения зависания 2
- d-94:** Настраиваемый коэффициент двигателя

Данные параметры позволяют выполнить более точные настройки.

Код	Функция	Диапазон	По умолчанию
d-80	Намагничивающий коэффициент тока	100 – 130 (%)	100
d-85	Коэффициент предупреждения зависания 1	10 – 250	100
d-92	Коэффициент предупреждения зависания 2	50 – 150	100
d-94	Настраиваемый коэффициент двигателя	0 – 200	Зависит от мощности

d-80: Используется для точной настройки увеличения магнитного поля на низких скоростях. Для увеличения момента на низких скоростях повышайте значение **d-80**. Помните, что этот параметр должен настраиваться только в том случае, если не удастся достичь требуемого момента даже после автонастройки (**d-00 = 2**), выполненной после установки параметров **d-01 ... d-19**. Помните также, что настройка этого параметра может привести к увеличению тока холостого хода на низких скоростях. Если ток холостого хода превосходит номинальный, не настраивайте этот параметр.

d-85: Использование этого параметра вместе с **d-92** позволяет настроить характеристики в диапазоне частот выше номинальной (область ослабления поля).

d-92: Использование этого параметра вместе с **d-85** позволяет настроить характеристики в диапазоне частот выше номинальной (область ослабления поля).

* Выполнение настроек в диапазоне частот выше номинальной (область ослабления поля).

Если тяжелая нагрузка прилагается мгновенно (или кратковременно), двигатель может остановиться до того, как ток нагрузки достигнет значения, заданного параметром **F-01** (уровень предотвращения срыва двигателя 1). Во многих случаях этот тип зависания можно избежать постепенным снижением **d-85**.

Провалы в напряжении питания могут привести к колебаниям тока нагрузки или вибрации двигателя. В некоторых случаях это явление можно сгладить установкой **d-92** в диапазоне от 80 до 90. Однако это может привести к увеличению тока нагрузки, поэтому необходимо также настроить уровень тепловой защиты **U-16** в соответствии с мощностью двигателя.

d-94: В нормальных условиях параметр в настройке не нуждается.

9.31. ХАРАКТЕРИСТИКИ 1, 2 И 3 РАЗГОНА / ТОРМОЖЕНИЯ

9.31.1. Выбор характеристики разгона / торможения

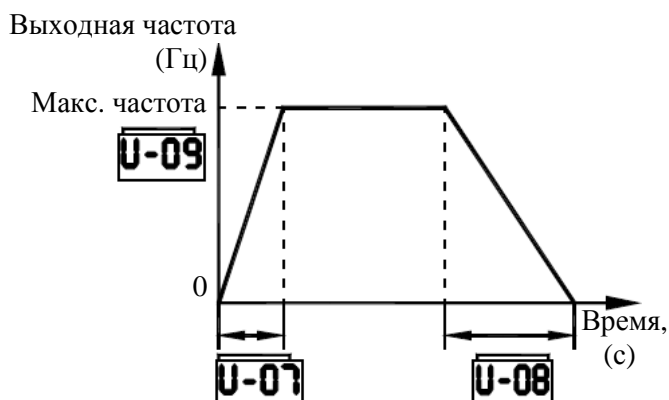
- E-02:** Кривая разгона /торможения 1
- E-06:** Настройка нижнего предела S-образности
- E-07:** Настройка верхнего предела S-образности

■ **Функция**

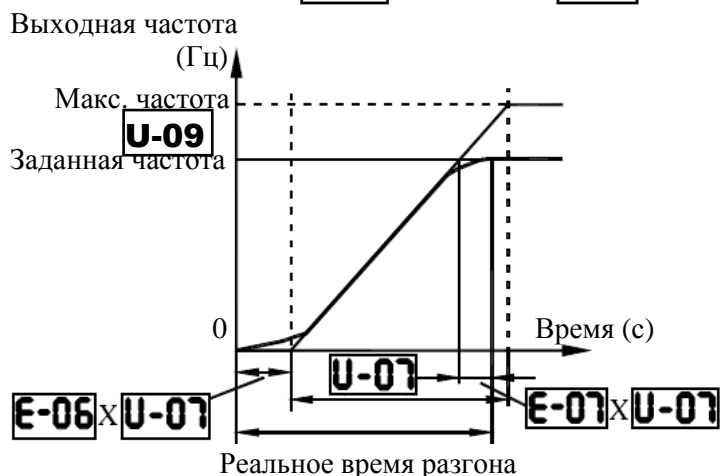
Эти параметры позволяют выбрать характеристику разгона / замедления, подходящую для конкретного применения.

Код	Функция	Диапазон	По умолчанию
E-02	Кривая разгона /замедления 1	0: Линейная 1: S-образная 1 2: S-образная 2	0
E-06	Настройка нижнего предела S-образности	0 – 50 %	10 %
E-07	Настройка верхнего предела S-образности	0 – 50 %	10 %

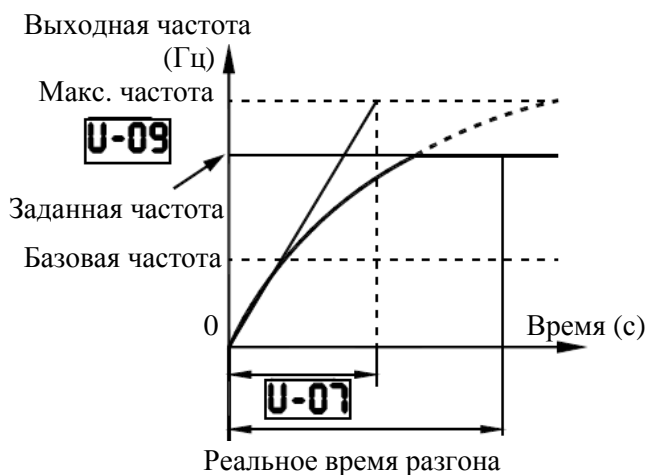
- 1) **Линейный разгон / замедление**
Обычная характеристика разгона / замедления
Обычно используется эта характеристика



- 2) **S-образная кривая разгона / замедления 1.** Выберите эту характеристику, если необходимо быстро разогнать двигатель до большой скорости в области 60 Гц, или если необходимо минимизировать нагрузку на привод в процессе разгона. Эта характеристика подходит для механизмов пневматического транспорта.



- 3) **S-образная кривая разгона / замедления 2.** Выберите эту характеристику для получения плавного разгона в зоне ослабления поля с небольшим моментом ускорения. Эта характеристика подходит для высокоскоростных шпиндельных механизмов.



- E-00:** Время разгона 2
- E-01:** Время торможения 2
- E-03:** Кривая разгона /торможения 2
- E-04:** Выбор разгона / торможения (1, 2, 3)
- E-05:** Частота переключения разгона / торможения 1 и 2
- E-10:** Время разгона 3
- E-11:** Время торможения 3
- E-12:** Кривая разгона /торможения 3
- E-13:** Частота переключения разгона / торможения 2 и 3

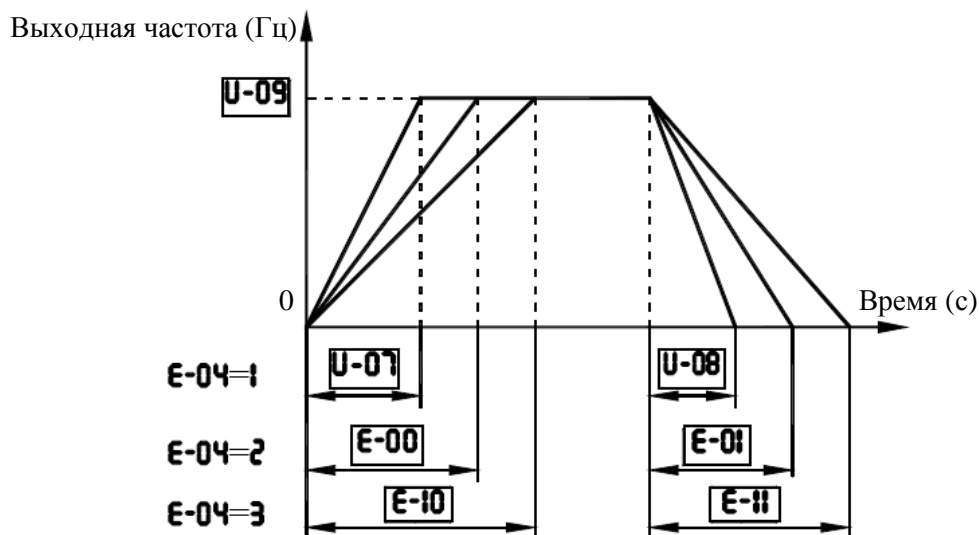
■ **Функция**

Можно установить три отдельных времени разгона и замедления. Способ переключения между различными характеристиками выбирается из следующих вариантов:

- 1) Выбор при помощи параметров
- 2) Выбор изменением частоты
- 3) Выбор командой на входных клеммах.

Код	Функция	Диапазон	По умолчанию
E-00	Время разгона 2	0.0 – 3200 (с)	10.0
E-01	Время торможения 2	0.0 – 3200 (с)	10.0
E-04	Выбор разгона / торможения (1, 2, 3)	1: Разгон / торможение 1 2: Разгон / торможение 2 3: Разгон / торможение 3	1
E-10	Время разгона 3	0.0 – 3200 (с)	10.0
E-11	Время торможения 3	0.0 – 3200 (с)	10.0

1) **Выбор используемых параметров**



Время разгона / торможения 1 изначально установлены по умолчанию.

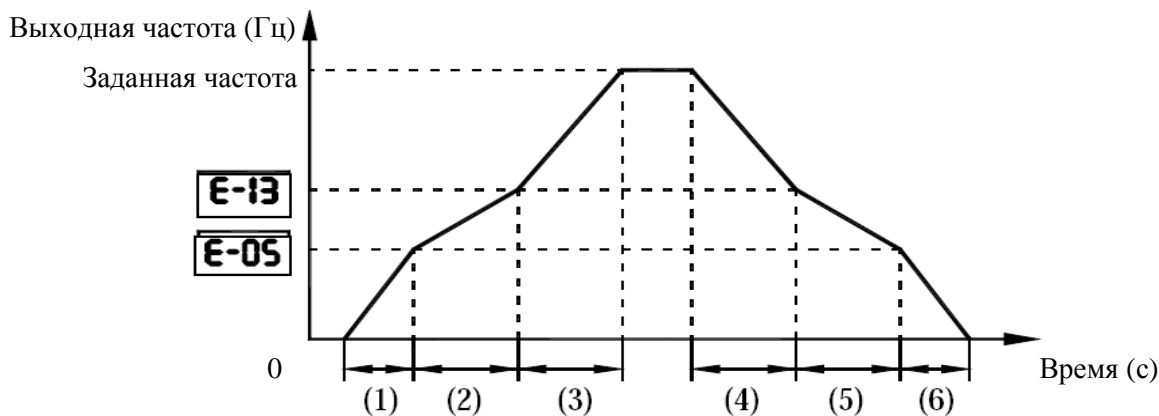
Время разгона / торможения 2 и 3 могут быть выбраны изменением значения **E-04**.

Возможно при **U-01 = 1** (ПУСК/СТОП с пульта управления)

2) Выбор изменением частоты – изменение времени разгона / торможения происходит автоматически на частоте **E-05 (E-13)**.

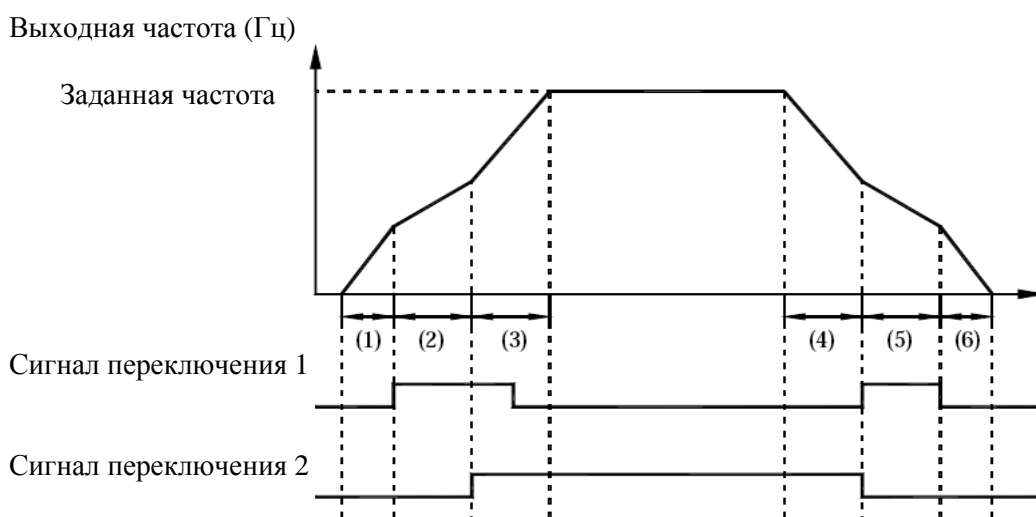
Код	Функция	Диапазон	По умолчанию
E-05	Частота переключения разгона / торможения 1 и 2	0.0 – U-10	0.0
E-13	Частота переключения разгона / торможения 2 и 3	0.0 – U-10	0.0

Примечание: Характеристики разгона / торможения изменятся с 1 на 2 и со 2 на 3 по мере увеличения частоты, независимо от соотношения выбранных частот изменения (например, если **E-05** больше **E-13**, то характеристика 1 будет использоваться на всех частотах ниже **E-05**).



- | | |
|--|--|
| 1) Разгон в соответствии с U-07 | 4) Торможение в соответствии с E-11 |
| 2) Разгон в соответствии с E-00 | 5) Торможение в соответствии с E-01 |
| 3) Разгон в соответствии с E-10 | 6) Торможение в соответствии с U-08 |

3) Выбор подачи дискретных сигналов через клеммы.



- | | |
|--|--|
| 1) Разгон в соответствии с U-07 | 4) Торможение в соответствии с E-11 |
| 2) Разгон в соответствии с E-00 | 5) Торможение в соответствии с E-01 |
| 3) Разгон в соответствии с E-10 | 6) Торможение в соответствии с U-08 |

■ Установка параметров

- а) Способ управления: Через клеммы
Выберите режим управления, установив U-01 = 0
- б) Использование клемм S2 и S3 для переключения (возможно использование других клемм)
S2: Сигнал переключения времени разгона / торможения 1
S3: Сигнал переключения времени разгона / торможения 2

Код	Функция	Диапазон	По умолчанию
A-15	Выбор функции входа 5 (S2)	0-65	5 (вторая характеристика разгона / торможения)
A-16	Выбор функции входа 6 (S3)	0-65	58 (третья характеристика разгона / торможения)

■ Характеристика разгона / торможения

Характеристики разгона / торможения могут настраиваться индивидуально, при помощи параметров характеристик 1, 2 и 3.

- 1) Линейный разгон / торможение
- 2) S-образная характеристика разгона / торможения 1
- 3) S-образная характеристика разгона / торможения 2

Код	Функция	Диапазон	По умолчанию
E-02	Кривая разгона / торможения 1	0: Линейная 1: S-образная 1 2: S-образная 2	0
E-03	Кривая разгона / торможения 2		0
E-12	Кривая разгона / торможения 3		0

☆ Параметры нижнего и верхнего пределов S-образности (**E-06** и **E-07**) относятся ко всем характеристикам разгона / торможения.

9.32. ФУНКЦИИ ЗАЩИТЫ

9.32.1. Настройка электронной тепловой защиты двигателя

U-16: Уровень электронной тепловой защиты двигателя 1

A-73: Уровень электронной тепловой защиты двигателя 2

F-07: Время работы при перегрузке двигателя 150 %

■ Функция

Эти параметры позволяют выбрать характеристики тепловой защиты в соответствии с параметрами и характеристиками двигателя (подробнее см. п. 9.13).

Установка параметров

Код	Функция	Диапазон	По умолчанию
U-16	Уровень электронной тепловой защиты двигателя 1	10 – 100 (%) / (A)	100
A-73	Уровень электронной тепловой защиты двигателя 2	10 – 100 (%) / (A)	100
F-07	Время работы при перегрузке двигателя 150 %	10 – 2400 (s)	300

9.32.2. Установка уровня предотвращения срыва

F-01: Уровень предотвращения срыва двигателя 1

A-85: Уровень предотвращения срыва двигателя 2



Внимание



Запрещено

- Не устанавливайте уровень предотвращения срыва (**F-01**) слишком низким. Если значение **F-01** будет равно или меньше тока холостого хода двигателя, функция предотвращения срыва будет активна всегда, что приведет к увеличению частоты, соответствующему режиму рекуперативного торможения.
Не устанавливайте уровень предотвращения срыва (**F-01**) ниже 30 % от значения тока при нормальных условиях.

■ Функция

Эти параметры позволяют изменить выходную частоту при превышении током значения **F-01** и включении функции предотвращения срыва в характеристику тепловой защиты в соответствии с параметрами и характеристиками двигателя.

Установка параметров

Код	Функция	Диапазон	По умолчанию
F-01	Уровень предотвращения срыва двиг. 1	10 – 199 (%) / (А),	150
A-85	Уровень предотвращения срыва двиг. 2	200: отключено	

Индикация при работе функции предотвращения срыва

При индикации сигнала аварии **OC** (при превышении током уровня предупреждения срыва) выходная частота меняется. Одновременно слева от ее значения мигает символ **C**.

Пример индикации на дисплее:

C 50

☆ Переключение с **F-01** на **A-85** может выполняться подачей команды на входные клеммы (подробнее см. п. 9.16.1).

Примечание: За 100 % принимается значение номинального тока двигателя, указанное на его заводской табличке.

9.32.3. Сохранение состояния аварии

F-02: Выбор сохранения состояния аварии

■ Функция

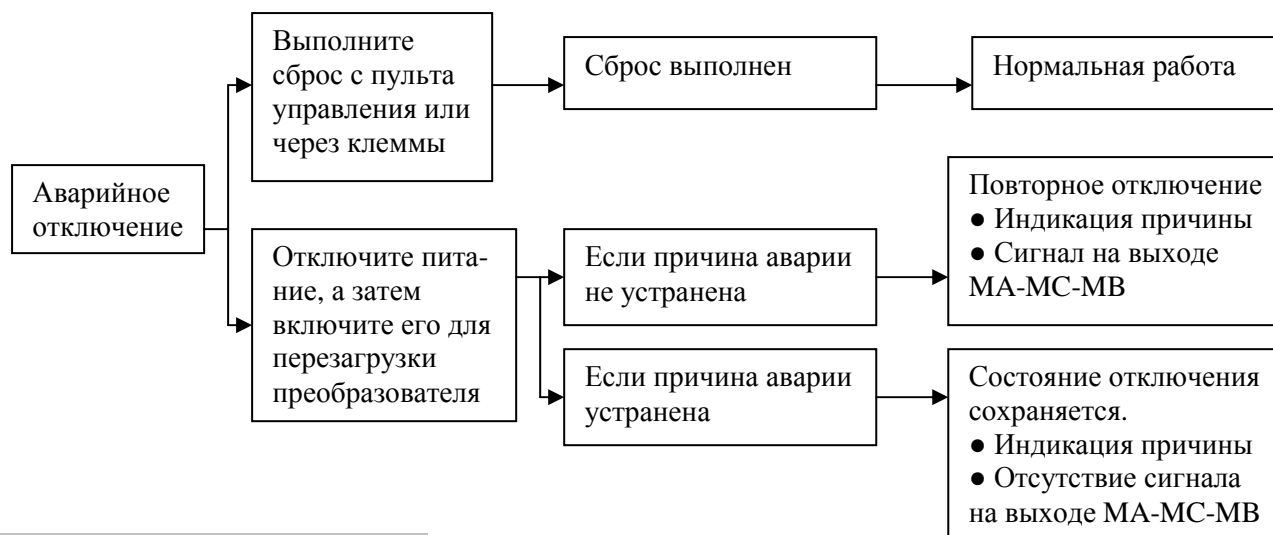
Если преобразователь отключился по аварии, этот параметр позволяет сохранить состояние аварии. Эта информация записывается в память и отображается даже после отключения и повторного включения питания.

Установка параметров

Код	Функция	Диапазон	По умолчанию
F-02	Сохранение состояния аварии	0: Сброс при отключении питания 1: Запоминание при отключении питания	0

- ☆ В режиме монитора состояния может быть отображена информация о четырех последних отключениях.
- ☆ Данные, отображаемые при аварийном отключении на дисплее в режиме монитора состояния, стираются при отключении питания. Возможно отображение записанных данных, касающихся предыдущих отключений.
- ☆ Записанные данные сохраняются даже при отключении и включении питания в процессе попыток возобновления работы.

■ Последовательность действий при **F-02 = 1** (запоминание состояния аварии при отключении питания)



9.32.4. Аварийный останов

F-03: Аварийный останов

F-04: Время аварийного торможения

b-51: Ток торможения

A-13: Выбор функции входа 3 (RES)

■ Функция

Эти параметры позволяют определить способы останова привода при поступлении внешнего сигнала аварии. При прекращении работы появляется индикация **EStP** и подается сигнал на дискретный выход, запрограммированный на функцию **10** – «Отключение выхода». При установке **F-03 = 2** (торможение постоянным током при аварии) установите также **b-51** (уровень торможения постоянным током) и **F-04** (длительность аварийного торможения).

1) Внешний сигнал аварийного останова поступает через клеммы

Внешний сигнал может быть реализован нормально разомкнутым контактом. Последовательность действий для назначения клеммы ввода сигнала и выбора способа останова:

Установка параметров

Код	Функция	Диапазон	По умолчанию
F-03	Аварийный останов	0: Выбег 1: Плавный останов 2: Аварийное торможение	0
F-04	Время аварийного торможения	0.0 – 20.0 (с)	1.0
b-51	Ток торможения	0 – 100 (%)	50

Пример назначения клемм: Назначение функции аварийного останова клемме RES

Код	Функция	Диапазон	По умолчанию
A-13	Выбор функции входа 3 (RES)	0 - 65	11 (Внешний аварийный останов)

Примечание 1) Аварийный останов по сигналу на назначенной клемме выполняется даже при управлении с пульта.

Примечание 2) Если для останова двигателя при нормальных условиях торможение постоянным током не нужно, несмотря на установку **F-03 = 2** (аварийное торможение постоянным током), установите частоту начала торможения постоянным током (**b-50**) равной 0.0 Гц.

2) Аварийный останов с пульта управления

Если преобразователь не находится в режиме управления с пульта, то аварийный останов с пульта управления выполняется двукратным нажатием на кнопку СТОП:

- (1) Нажмите на кнопку СТОП - Мигает сообщение **E0FF**
- (2) Нажмите на кнопку СТОП еще раз. Осуществляется аварийный останов в соответствии с установкой **F-03**.

По окончании отображается сообщение **EStP** и генерируется сигнал неисправности (МА-МВ-МС).

9.32.5. Определение обрыва фазы на выходе

F-05: Выбор режима определения обрыва фазы на выходе

■ Функция

Этот параметр задает режим определения обрыва фазы на выходе. Если состояние обрыва фазы сохраняется дольше одной секунды, активизируется функция отключения, и включается реле МА-МВ-МС. Одновременно на дисплее появляется сообщение **PF-0**.

При отключении двигателя от преобразователя и переключении его на сеть установите **F-05 = 5**.

Такая ошибка может появляться при работе со специальными двигателями, например, высокоскоростными.

F-05 = 0: Нет отключения (реле МА-МВ-МС отключено).

F-05 = 1: При включении обрыв фазы отслеживается только при первом пуске. Преобразователь отключается, если состояние обрыва фазы сохраняется дольше одной секунды.

F-05 = 2: Преобразователь отслеживает обрыв фазы при каждом пуске. Преобразователь отключается, если состояние обрыва фазы сохраняется дольше одной секунды.

F-05 = 3: Преобразователь отслеживает обрыв фазы при работе. Преобразователь отключается, если состояние обрыва фазы сохраняется дольше одной секунды.

F-05 = 4: Преобразователь отслеживает обрыва фазы при пуске и при работе. Преобразователь отключается, если состояние обрыва фазы сохраняется дольше одной секунды.

F-05 = 5: При определении обрыва всех фаз преобразователь перезапустится после повторного подключения. Преобразователь не отслеживает обрыв фазы при перезапуске после кратковременного отключения питания.

Примечание: При автонастройке определение обрыва фаз на выходе выполняется независимо от значения данного параметра.

Установка параметров

Код	Функция	Диапазон	По умолчанию
F-05	Выбор режима определения обрыва фазы на выходе	0: Отключено 1: При пуске (один раз после подачи питания) 2: При пуске (каждый раз) 3: При работе 4: При пуске при работе 5: Определение обрыва кабеля на выходе	0

9.32.6. Определение обрыва фазы на входе

F-08: Определение обрыва фазы на входе

■ Функция

Этот параметр задает режим определения обрыва фазы на входе. Если ненормальное напряжение постоянного тока действует на конденсаторах силовой цепи преобразователя в течение нескольких минут, активизируется функция отключения, и включается реле МА-МВ-МС. Таким образом, обрыв фазы на входе может быть определен не всегда. При обрыве фазы на входе на дисплее появляется сообщение **PF-I**.

Если мощность сети намного больше мощности преобразователя (более 200 кВА или более, чем в 10 раз), может появиться ошибка. Если это произойдет, то необходимо установить дроссель в цепь переменного или постоянного тока.

Установка параметров

Код	Функция	Диапазон	По умолчанию
F-08	Определение обрыва фазы на входе	0: Отключено 1: Включено	1

F-08 = 0: Нет отключения (реле МА-МВ-МС отключено).

F-08 = 1: Отслеживание обрыва фазы ведется при работе. Если ненормальное напряжение сохраняется на конденсаторах силовой цепи в течение десяти минут и более, преобразователь отключится (появится сигнал неисправности МА-МВ-МС).

Примечание 1: Установка **F-08 = 0** (отключение определения обрыва фаз на входе) может привести к повреждению конденсаторов в силовой цепи, если работа преобразователя под большой нагрузкой будет продолжена, несмотря на отсутствие одной фазы на входе.

9.32.7. Режим управления для низких токов

F-10: Действия при пониженном токе

F-11: Уровень определения пониженного тока

F-12: Время определения пониженного тока

■ Функция

Параметр **F-10** позволяет преобразователю отключаться, если ток нагрузки меньше значения, указанного в параметре **F-11**, в течение времени, указанного в параметре **F-12**.

Если выбрано отключение, выберите время отключения. При отключении на дисплее отображается сообщение **CPF9**.

F-10 = 0: Нет отключения (реле МА-МВ-МС отключено).

Сигнал тревоги может быть подан на запрограммированную для этой цели клемму.

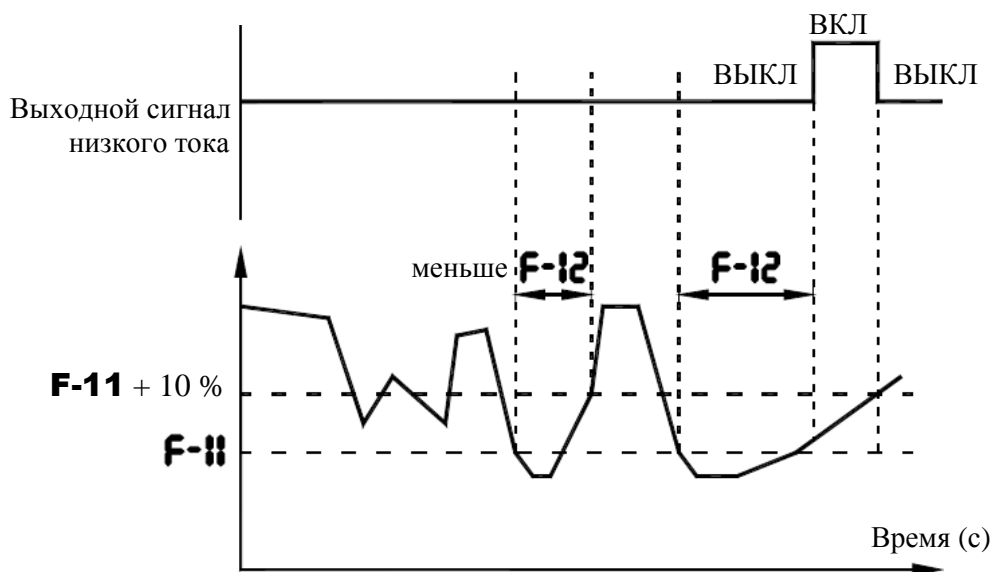
F-10 = 1: Преобразователь отключается (генерируется сигнал аварии МА-МВ-МС), если значение тока, ниже значения **F-11**, сохраняется в течение времени **F-12**.

Код	Функция	Диапазон	По умолчанию
F-10	Действия при пониженном токе	0: Только сигнал тревоги 1: Отключение	0
F-11	Уровень определения пониженного тока	0 – 100 (%) / (А)	0
F-12	Время определения пониженного тока	0 – 255 (с)	0

Пример функционирования

Функция выходной клеммы: 24 (UC) определение низкого тока.

F-10 = 0 (Только сигнал аварии)



* При установке **F-10 = 1** отключение происходит через время, заданное параметром **F-12**. После отключения сигнал низкого тока остается включенным.

9.32.8. Определение короткого замыкания на выходе

F-13: Определение короткого замыкания на выходе при пуске

■ Функция

Этот параметр задает определение короткого замыкания на выходе преобразователя. Обычно замыкание может быть определено в течение стандартного импульса. Однако при работе с двигателями, имеющими низкое сопротивление, например, высокоскоростными двигателями, необходимо выбрать короткий импульс.

F-13 = 0: Определение выполняется в течение стандартного импульса при каждом пуске преобразователя.

F-13 = 1: Определение выполняется в течение стандартного импульса при первом пуске после включения или перезапуска преобразователя.

F-13 = 2: Определение выполняется в течение короткого импульса при каждом пуске преобразователя.

F-13 = 3: Определение выполняется в течение короткого импульса при первом пуске после включения или перезапуска преобразователя.

Код	Функция	Диапазон	По умолчанию
F-13	Определение короткого замыкания на выходе при пуске	0: Каждый раз (стандартный импульс) 1: При пуске (один раз после подачи питания, стандартный импульс) 2: Каждый раз (короткий импульс) 3: При пуске (один раз после подачи питания, короткий импульс)	0

9.32.9. Отключение при перегрузке по моменту

F-15: Действия при перегрузке по моменту

F-16: Уровень перегрузки по моменту

F-18: Задержка определения перегрузки по моменту

F-19: Гистерезис определения перегрузки по моменту

■ Функция

Используйте параметр **F-15** для организации отключения преобразователя или подачи сигнала аварии при превышении моментным током значения **F-16** в течение времени **F-18**. При этом на дисплее появится сообщение **Ot-1**.

F-15 = 0: Нет отключения (реле МА-МВ-МС отключено).

Сигнал тревоги может быть выведен на запрограммированную для выполнения этой цели выходную клемму.

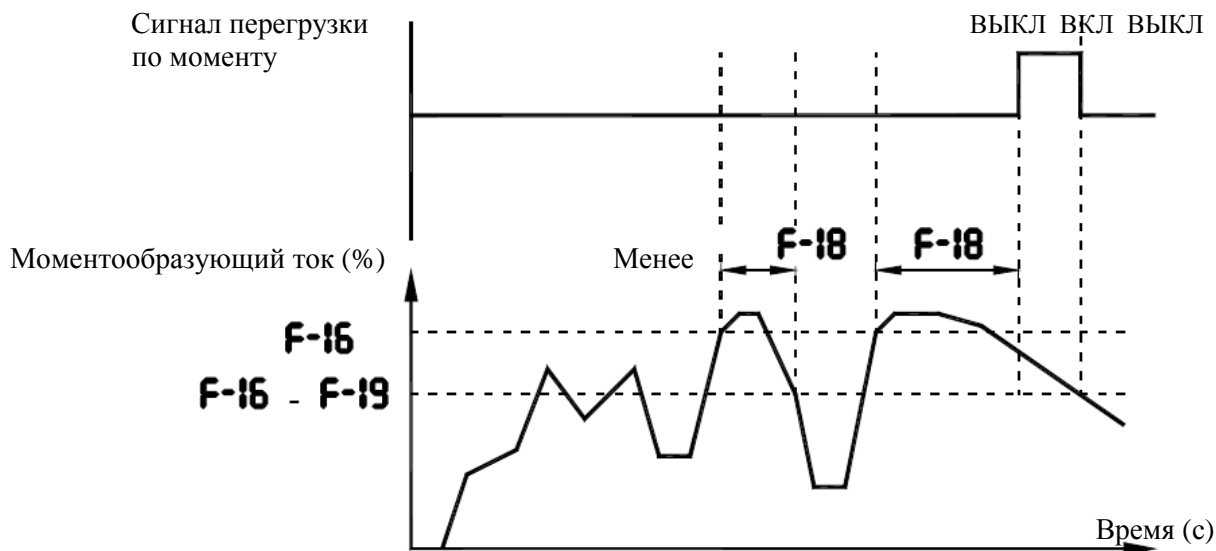
F-15 = 1: Преобразователь отключается (генерируется сигнал аварии МА-МВ-МС), если моментный ток превышает значение **F-16** в течение времени **F-18**.

Код	Функция	Диапазон	По умолчанию
F-15	Действия при перегрузке по моменту	0: Только сигнал тревоги 1: Отключение	0
F-16	Уровень перегрузки по моменту	0 – 250 (%)	150
F-18	Задержка определения перегрузки по моменту	0.0 – 10.0 (с)	0,5
F-19	Гистерезис определения перегрузки по моменту	0 – 100 (%)	10

Пример функционирования

1) Функция выходной клеммы: 12 (OT) определение перегрузки по моменту.

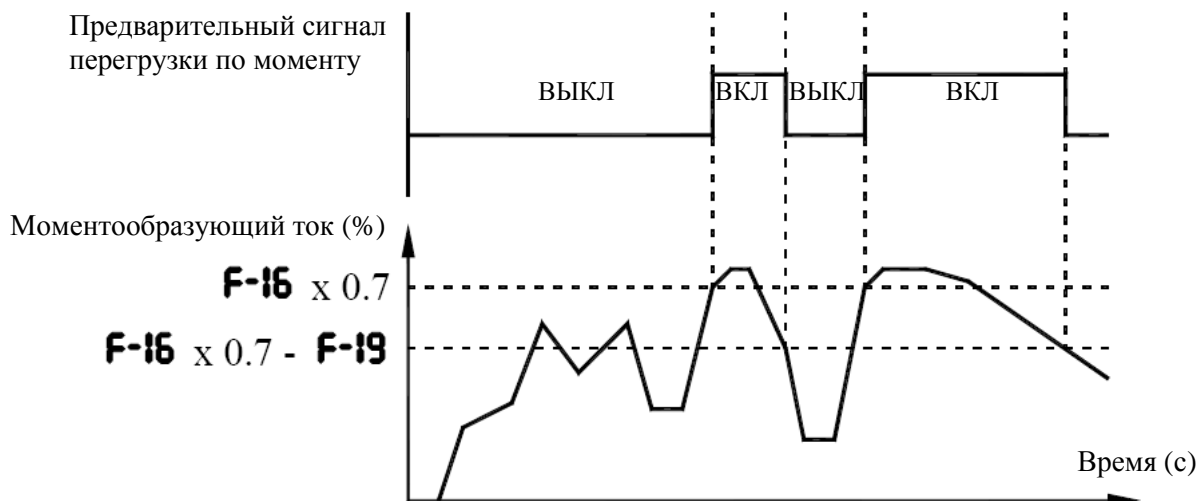
F-15 = 0 (Только сигнал тревоги)



При установке **F-15 = 1** отключение происходит через время, заданное параметром **F-18**. После отключения сигнал перегрузки по моменту остается включенным.

2) Функция выходной клеммы: 20 (POT) Предупреждение о перегрузке по моменту.

Уровень предупредительного сигнала 70 % от **F-16**.



9.32.10. Сигнал достижения заданного времени работы

F-21: Общее время работы, после которого подается сигнал тревоги

A-31: Выбор функции выхода 2A (OUT-NO)

■ Функция

Этот параметр позволяет организовать формирование сигнала по достижении общего времени работы преобразователя значения, заданного параметром **F-21**.

■ Отображаемое на дисплее значение "**0.1**" соответствует 10 часам работы, соответственно "**1**" равна 100 часам. Пример: показание "**38.5**" соответствует 3850 часам работы

Код	Функция	Диапазон	По умолчанию
F-21	Общее время работы, после которого подается сигнал тревоги	0.0 – 999.9	610.0

- Установка выходного сигнала 1
Пример: Вывод сигнала тревоги на клемму OUT

Код	Функция	Диапазон	По умолчанию
A-31	Выбор функции выхода 2А (OUT-NO)	0 – 255	42 (отрицательная логика – 43)

9.32.11. Отключение при пониженном напряжении

F-27: Действия при пониженном напряжении

- Функция
Этот параметр используется для определения действий преобразователя при пониженном напряжении.

F-27 = 0: Выходное напряжение отключается (двигатель останавливается), на дисплее индицируется **POFF** (сигнал аварии МА-МВ-МС не выдается). Отключение происходит, если напряжение питания снизилось до 60 % от его номинального значения.

F-27 = 1: Выходное напряжение отключается (двигатель останавливается), на дисплее индицируется **Uu-1**, включается выход неисправности МА-МВ-МС. Отключение происходит, если напряжение питания стало меньше 60 % от его номинального значения.

F-27 = 2: Выходное напряжение отключается (двигатель останавливается), на дисплее индицируется **POFF** (сигнал аварии МА-МВ-МС не выдается). Отключение происходит, если напряжение питания снизилось до 50 % от его номинального значения. Необходимо использовать реактор (дрессель) постоянного тока.

Код	Функция	Диапазон	По умолчанию
F-27	Действия при пониженном напряжении питания	0: Останов двигателя и индикация POFF (при уровне ниже 60 %) 1: Останов двигателя, индикация U-u1 и включение выхода МА-МВ-МС (при уровне ниже 60 %) 2: Останов двигателя и индикация POFF (при уровне ниже 50 %)	0

9.32.12. Отключение при снижении сигнала на входе VIA

F-33: Отключение при снижении значения сигнала на входе VIA

- Функция
Этот параметр определяет отключение преобразователя при сохранении значения сигнала на входе VIA ниже заданного значения в течение около 0,3 с. В этом случае на дисплее отображается сообщение "**AIE1**"

F-33 = 0: Функция отключена.

F-33 = 1 ... 100: Преобразователь будет отключен при сохранении значения сигнала на входе VIA ниже указанного значения в течение около 0,3 с.

Код	Функция	Диапазон	По умолчанию
F-33	Отключение при снижении значения сигнала на входе VIA	0: Отключено, 1-100 %	0

Примечание: значение сигнала на входе VIA может быть принято критичным раньше, в зависимости от колебательности аналогового сигнала.

9.32.13. Сигнал о необходимости замены компонентов

F-34: Средняя годовая температура (для сигналов замены комплектующих)

■ Функция

Можно настроить преобразователь так, чтобы он рассчитывал остаточный ресурс вентиляторов охлаждения, конденсаторов силовой цепи и конденсаторов на печатных платах, учитывая время включения преобразователя, время работы двигателя, выходной ток (коэффициент нагрузки) и значение **F-34**, и отображал соответствующее сообщение на дисплее, а также посылал сигнал тревоги на выходную клемму при необходимости замены компонентов.

Код	Функция	Диапазон	По умолчанию
F-34	Средняя годовая температура (для сигналов замены комплектующих)	1: -10 ... +10 °C 2: 11-20 °C 3: 21-30 °C 4: 31-40 °C 5: 41-50 °C	3

☆ Отображение информации о необходимости замены компонентов

Информация о необходимости замены компонентов в режиме отображения (см. разд. 10 «Режим отображения состояния») позволяет проверить время замены.

Пример сообщения на дисплее:



☆ Выход сигнала предупреждения о необходимости замены компонентов

Назначьте функцию сигнала о необходимости замены компонентов (44 или 45, см. разд. 8.4.6) нужной клемме. Пример установки: чтобы назначить эту функцию клемме RY-RC, необходимо установить **A-30 = 44**.

Примечание 1: Вводите в параметре **F-34** среднюю годовую температуру в зоне установки преобразователя. Не вводите максимальную годовую температуру.

Примечание 2: Устанавливайте параметр **F-34** при вводе преобразователя в эксплуатацию и не меняйте его значение после начала использования. Изменение значения может привести к ошибке в расчете сроков замены компонентов.

9.33. НАСТРОЙКА ПАРАМЕТРОВ ВЫХОДОВ

9.33.1. Импульсный выход для систем измерения

F-69: Логический / импульсный выход (OUT-NO)

F-76: Выбор функции импульсного выхода (OUT-NO)

F-77: Максимальное количество импульсов

■ **Функция**

На вывод импульсного сигнала можно настроить клеммы OUT-NO.

Для этого необходимо выбрать режим импульсного выхода и задать количество импульсов.

Пример: вывод выходной частоты (0-60 Гц) при помощи импульсного сигнала от 0 до 600 импульсов: **U-09 = 60.0, F-69 = 1, F-76 = 0, F-77 = 600**

Код	Функция	Диапазон	Максимальное значение	Заводское значение
F-69	Логический / импульсный выход (OUT-NO)	0: Логический выход 1: Импульсный выход		0
F-76	Выбор функции импульсного выхода (OUT-NO)	0: Выходная частота 1: Выходной ток 2: Заданная частота 3: Напряжение цепи постоянного тока 4: Заданное выходное напряжение 5: Потребляемая мощность 6: Выходная мощность 7: Момент 8: Моментобразующий ток 9: Коэффициент нагрузки двигателя 10: Коэффициент нагрузки преобразователя 11: Коэффициент нагрузки тормозного резистора 12: Задание частоты (после ПИД-регулятора) 13: Значение сигнала на входе VIA 14: Значение сигнала на входе VIB 15: Фиксированный выход 1 (выходной ток 100 %) 16: Фиксированный выход 2 (выходной ток 50 %) 17: Фиксированный выход 3 (другой)	U-09 185 % U-09 150 % 150 % 185 % 185 % 250 % 250 % 100 % 100 % 100 % U-09 10 В / 20 мА 10 В 185 % 185 % 100 %	0
F-77	Максимальная частота импульсов	500 – 1600 (имп/с)	-	800

Примечание 1: Если значение параметра **F-76** достигает значения, указанного в колонке "Максимальное значение", то число импульсов в секунду, посылаемых на выход (OUT-NO), будет равно значению **F-77**.

Примечание 2: Для каждого значения, установленного в параметре **F-77** ширина импульсов постоянна; скважность достигает 50 % при достижении максимального количества импульсов, указанного в параметре **F-77**. Таким образом, скважность является переменной величиной. Например, при **F-77 = 800** ширина им-

пульса равна примерно 0,6 мс, при **F-77 = 1000** – примерно 0,5 мс, при **F-77 = 1600** – примерно 0,3 мс.

Примечание 3: Минимальное количество импульсов в секунду равно 38; имейте в виду, что при любом значении импульсов менее 38 на выходе импульсов не будет вообще.

9.33.2. Калибровка аналоговых выходов

F-91: Наклон характеристики аналогового выхода

F-92: Сдвиг характеристики аналогового выхода

■ Функция

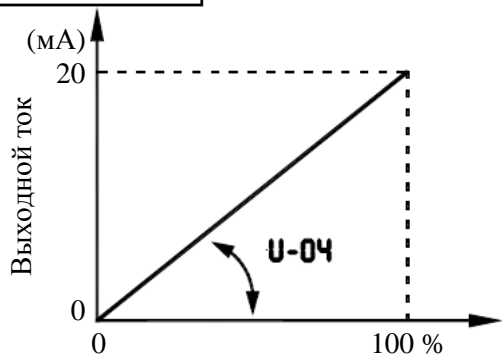
Тип выходного сигнала на клемме FM определяется положением переключателя SW3 (FM): в положении «V» - выходной сигнал по напряжению 0-7,5 В, в положении «I» - токовый сигнал (0)4-20 мА. Параметр **F-91** устанавливает положительный или отрицательный наклон характеристики аналогового выхода.

Код	Функция	Диапазон	По умолчанию
F-91	Наклон характеристики аналогового выхода	0: Отрицательный (вниз) 1: Положительный (вверх)	1
F-92	Сдвиг характеристики аналогового выхода	0 – 100 %	0

Примечание: Для переключения типа сигнала на 0-20 мА (4-20 мА) переведите переключатель SW3 (FM) в положение I.

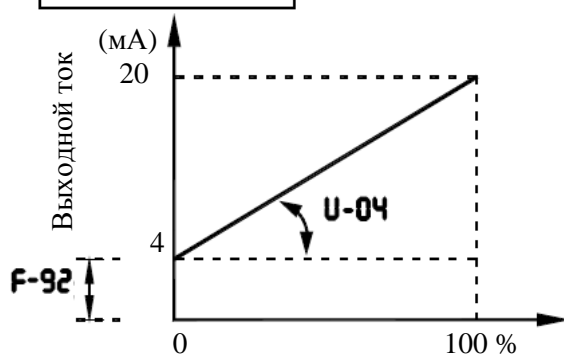
■ Пример настройки

F-91=1, F-92=0



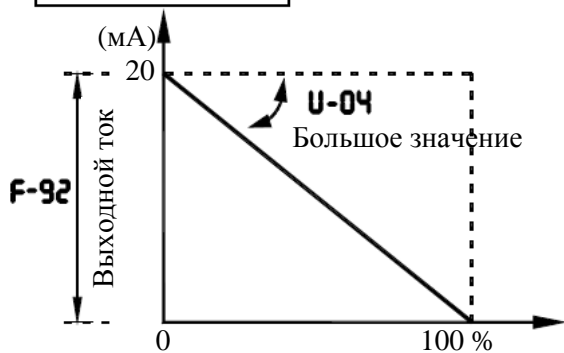
Внутреннее вычисленное значение

F-91=1, F-92=20



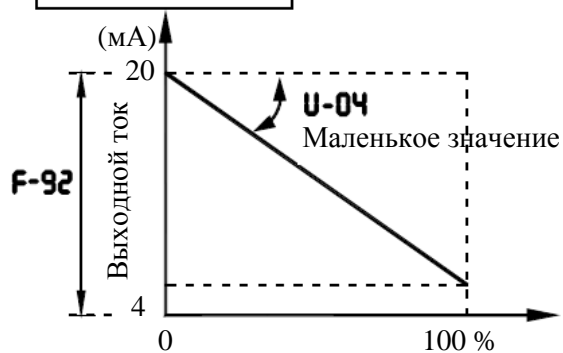
Внутреннее вычисленное значение

F-91=0, F-92=100



Внутреннее вычисленное значение

F-91=0, F-92=100



Внутреннее вычисленное значение

☆ Угол наклона характеристики аналогового выхода настраивается параметром **U-04** (см. п. 9.5).

9.34. ПАРАМЕТРЫ ПУЛЬТА УПРАВЛЕНИЯ

9.34.1. Запрет управления с пульта и установки параметров

H-00: Изменение параметров (запрет/разрешение)
H-30: Задание частоты с пульта управления
H-33: Управление с пульта (кнопками ПУСК/СТОП) (запрет/разрешение)
H-34: Аварийный останов с пульта
H-35: Сброс с пульта
H-36: Изменение **U-01/U-02** при работе

■ Функция

Эти параметры позволяют запретить работу кнопок ПУСК и СТОП на пульте, изменение параметров и другие действия с пульта.

Установка параметров

Код	Функция	Диапазон	По умолчанию
H-00	Изменение параметров	0: Разрешено 1: Запрещено	0
H-30	Задание частоты с пульта	0: Разрешено 1: Запрещено	0
H-33	Управление с пульта (кнопками ПУСК/СТОП)	0: Разрешено 1: Запрещено	0
H-34	Аварийный останов с пульта	0: Разрешен 1: Запрещен	0
H-35	Сброс с пульта	0: Разрешен 1: Запрещен	0
H-36	Изменение U-01/U-02 при вращении	0: Разрешено 1: Запрещено	1

Примечание.

Параметр **H-00** может быть изменен даже при выборе значения **1** (запрещено).

9.34.2. Изменение единиц отображения А / В / об/мин

H-01: Выбор единиц отображения

■ Функция

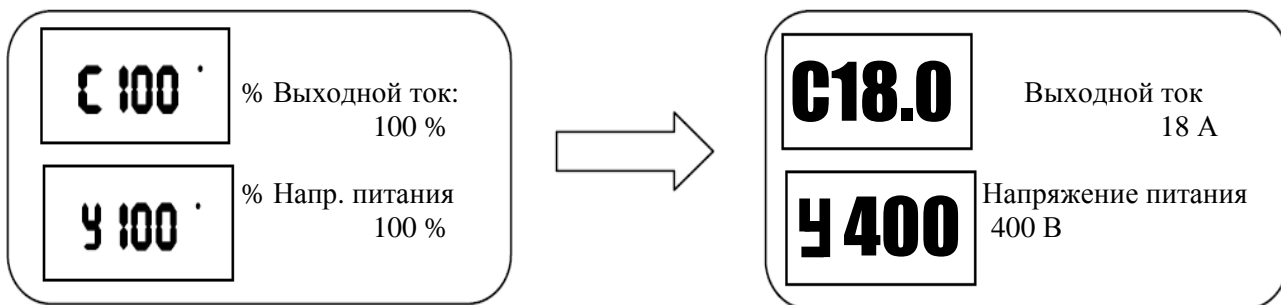
Эти параметры используются для изменения единиц отображения на дисплее.
% ⇔ А (амперы) / В (вольты)

■ Пример установки

В процессе работы преобразователя ЕЗ-9100-010Н 7,5 кВт (номинальный ток: 18 А) на номинальной нагрузке (100 %) единицы отображения следующие:

1) Отображение в процентах

2) Отображение в амперах / вольтах



Код	Функция	Диапазон	По умолчанию
H-01	Выбор единиц	0: % 1: А (амперы) / В (вольты)	0

☆ Параметр H-01 преобразует отображение следующих параметров:

- Отображение А – Отображение тока

Уровень 1 и 2 электронной тепловой защиты двигателя **U-16, A-73**

Ток торможения постоянным током **b-51**

Уровень 1 и 2 защиты от зависания **F-01, A-85**

Уровень защиты от пониженного тока **F-11**

Уровень тока выпадения из синхронизма (для двигателей РМ) **P-10**

- Отображение В – Отображение напряжения

Примечание. Напряжение 1 и 2 при базовой частоте (**U-13** и **A-71**) всегда отображаются в вольтах.

9.34.3. Отображение скорости вращения двигателя и линейной скорости

H-02: Коэффициент отображения выбранной переменной

H-05: Наклон характеристики выбранной переменной

H-06: Сдвиг характеристики выбранной переменной

■ Функция

Частота или любая другая величина, отображаемая на дисплее, может быть преобразована в скорость вращения двигателя, рабочую скорость нагрузки и т.д.

Значение, полученное умножением отображаемой частоты на величину **H-02**, отображается на дисплее следующим образом:

$$\boxed{\text{Отображаемое значение}} = \boxed{\text{отображаемая или установленная частота}} \times \boxed{\text{H-02}}$$

1) Отображение скорости двигателя

Для переключения режима отображения с 60 Гц (по умолчанию) на 1800 об/мин (скорость вращения четырехполюсного двигателя)

$$\begin{aligned} \boxed{60.0} \cdot \text{Гц} &\Rightarrow \boxed{1800} \\ \mathbf{H-02} = \mathbf{0.00} &\quad \mathbf{H-02} = \mathbf{30.00} \\ \mathbf{60 \times 30.00} &= \mathbf{1800} \end{aligned}$$

2) Отображение скорости механизма

Для переключения режима отображения с 60 Гц (по умолчанию) на 6 м/мин (скорость конвейера)

$$\boxed{60.0 \cdot} \text{ Гц} \Rightarrow \boxed{6.0}$$

$$\mathbf{H-02 = 0.00} \quad \mathbf{H-02 = 0.10}$$

$$\mathbf{60 \times 0.10 = 6.0}$$

Примечание: Этот параметр отображает произведение значения выходной частоты преобразователя на положительное число. Это не означает, что реальная скорость двигателя или механизма отображается с какой бы то ни было точностью.

Код	Функция	Диапазон	По умолчанию
H-02	Коэффициент отображения выбранной переменной	0,00: Отключен (отображается частота) 0,01 – 200	0,00
H-05	Наклон характеристики выбранной переменной	0: Отрицательный (вниз) 1: Положительный (вверх)	1
H-06	Сдвиг характеристики выбранной переменной	0,00 – U-09	0,00

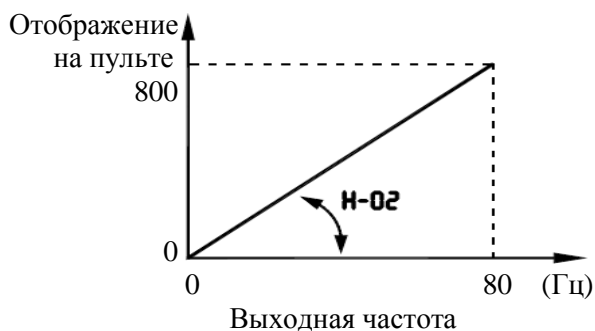
* Параметры **H-02 ... H-06** определяют преобразование параметров:

- Отображение частоты: задание частоты, выходная частота, обратная связь ПИД-регулятора, задание ПИД-регулятора, задание частоты при отключении.

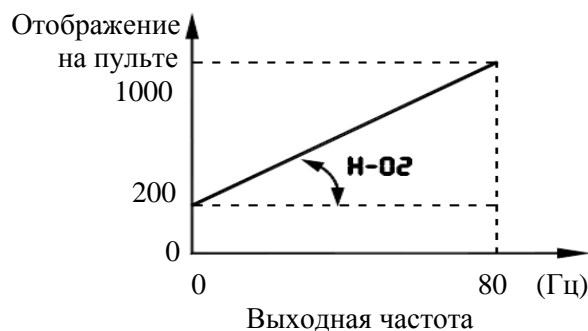
Параметры, связанные с частотой: **U-09, U-10, U-11, U-18, U-24, A-00, A-01, A-02, A-67, b-02, b-04, b-11, b-13, b-40, b-41, b-42, b-50, b-60, b-65, b-67, b-68, b-70, b-75, b-87, b-94, C-43, C-45, E-05, E-13**

■ Пример установок при **U-09 = 80** и **H-02 = 10.00**

$$\boxed{\mathbf{H-05 = 1, H-06 = 0.00}}$$



$$\boxed{\mathbf{H-05 = 1, H-06 = 20.00}}$$



$$\boxed{\mathbf{H-05 = 0, H-06 = 80.00}}$$



9.34.4. Установка шага изменения отображаемых значений

H-07: Шаг 1 (однократное нажатие кнопки)

H-08: Шаг 2 (отображение)

■ **Функция**

Эти параметры используются для определения величины, на которую меняется значение задания или выходная частота, отображаемая на дисплее, при каждом нажатии кнопок \wedge или \vee в процессе установки задания частоты с пульта управления.

Обычно, при **H-07 = 0.00** и **H-08 = 0**, задание частоты увеличивается (уменьшается) на 0,1 Гц при каждом нажатии на кнопку \wedge (\vee).

Примечание 1: Значения параметров **H-07** и **H-08** игнорируются при использовании коэффициента отображения выбранной переменной (**H-02 \neq 0.00**).

Примечание 2: Если для увеличения частоты кнопка \wedge на пульте нажимается многократно, то при достижении значения **U-09** (максимальная частота) на дисплее появится индикация "**HI**", и увеличение частоты прекратится. Аналогично, если для уменьшения частоты кнопка \vee на пульте нажимается многократно, то при достижении значения **U-11** (минимальная частота) на дисплее появится индикация "**LO**", и уменьшение частоты прекратится.

■ При **H-07 \neq 0.00** и **H-08 = 0**

Задание частоты будет увеличиваться на значение **H-07** при каждом нажатии на кнопку \wedge или уменьшаться на **H-07** при каждом нажатии на кнопку \vee . При этом отображение выходной частоты изменяется с дискретностью 0,1 Гц, как обычно.

■ При **H-07 \neq 0.00** и **H-08 \neq 0**

Значение частоты на дисплее меняется с дискретностью, определяемой **H-08**. Эта функция удобна при работе на дискретных частотах, изменяющихся шагами, например, по 1 Гц, по 5 Гц, по 10 Гц и т.д.

Выходная частота, отображаемая на дисплее:

$$\text{Выходная частота, отображаемая на дисплее} = \text{Внутренняя выходная частота} \times \frac{\mathbf{H-08}}{\mathbf{H-07}}$$

Код	Функция	Диапазон	По умолчанию
H-07	Шаг 1 (однократное нажатие кнопки)	0.00: Отключено 0.01 – U-09	0.00
H-08	Шаг 2 (отображение)	0: Отключено 1 – 255	0

■ Пример 1

При **H-07 = 10.00** (Гц), **H-08 = 0**:

Частота (**FC**), задаваемая с пульта, изменяется шагами по 10.0 Гц: 0.0 \rightarrow 10.0 \rightarrow 20.0 \rightarrow ... \rightarrow 50.0 Гц, - при каждом нажатии кнопки \wedge .

■ Пример 2

При **H-07 = 1.00** (Гц), **H-08 = 2**:

При каждом нажатии кнопки \wedge задание частоты (**FC**) изменяется шагами по 2 (ед.): 0 \rightarrow 2 \rightarrow 4 \rightarrow ... \rightarrow 100 (ед.), и значение, отображаемое на дисплее, также изменяется шагами по 2 (ед.). При этом отсутствует десятичная часть в индицируемом значении на дисплее.

9.34.5. Изменение переменной, отображаемой при включении питания

Н-10: Выбор стандартной индикации

■ **Функция**

Этот параметр определяет формат отображения при включении питания.

■ **Изменение формата отображения при включении питания**

При включении питания в режиме стандартного монитора отображается выходная частота (по умолчанию) в формате **0.0** или **OFF**. Этот формат может быть изменен на другой при помощи соответствующей установки параметра **Н-10**. Однако в новом формате не отображаются префиксы **t** и **C**.

Код	Функция	Диапазон	По умолчанию
Н-10	Выбор стандартной индикации	0: Выходная частота (Гц/выбранная переменная) 1: Задание частоты (Гц/выбранная переменная) 2: Выходной ток (%/А) 3: Номинальный ток преобразователя (%/А) 4: Коэффициент нагрузки преобразователя (%) 5: Выходная мощность (%) 6: Задание частоты после ПИД-регулятора (Гц/выбранная переменная)	0

9.34.6. Отмена команд управления

Н-19: Отмена команд управления при размыкании клеммы ST

■ **Функция**

Если сигнал на клемме ST будет отключен при управлении с пульта, то преобразователь вновь начнет работу только после подачи сигнала на клемму ST. При помощи этого параметра можно также запретить работу преобразователя после подачи сигнала на клемму ST; работа будет продолжена только после нажатия на кнопку ПУСК.

Код	Функция	Диапазон	По умолчанию
Н-19	Отмена команд управления при размыкании клеммы ST	0: Команды управления отменяются 1: Команды управления сохраняются	1

9.34.7. Выбор режима останова при управлении с пульта

Н-21: Действия при нажатии кнопки STOP на пульте

■ **Функция**

Этот параметр используется для выбора режима останова двигателя, запущенного кнопкой ПУСК, при нажатии кнопки СТОП/СБРОС.

1) **Плавный останов**

Двигатель останавливается в соответствии с временем замедления, указанного в параметре **U-08** (или **E-01** / **E-11**)

2) Останов выбегом

Преобразователь отключает питание двигателя. Двигатель останавливается выбегом, длительность которого определяется инерцией механизма. В зависимости от нагрузки двигатель может вращаться достаточно долго.

Установка параметров

Код	Функция	Диапазон	По умолчанию
H-21	Действия при нажатии кнопки СТОП на пульте	0: Плавный останов 1: Останов выбегом	0

9.35. ФУНКЦИИ ПОСЛЕДОВАТЕЛЬНОЙ СВЯЗИ RS-485

9.35.1. Установка параметров линии связи

L-00: Скорость обмена

L-01: Четность

L-02: Номер преобразователя

L-03: Задержка сигнала ошибки связи

L-05: Время ожидания связи

L-06: Выбор режима ведущего / ведомого для связи между преобразователями

L-11: Управление по последовательной связи: установка величины сигнала в точке 1

L-12: Управление по последовательной связи: установка частоты в точке 1

L-13: Управление по последовательной связи: установка величины сигнала в точке 2

L-14: Управление по последовательной связи: установка частоты в точке 2

L-29: Выбор протокола связи

■ Функции связи с ПК

Преобразователи серии E3-9100 позволяют создавать сеть для обмена данными между ведущим контроллером или компьютером (далее - ПК) и преобразователем частоты при помощи последовательной линии связи (ПЛС) RS485.

Обеспечивается возможность выполнения следующих функций при обмене данными между ПК и ПЧ:

- мониторинг состояния ПЧ (например, контроль частоты, тока, напряжения);
- подача команд ПУСК, СТОП и других команд управления на ПЧ;
- чтение, изменение и запись значений параметров ПЧ.

Интерфейс RS485 обеспечивает обмен данными между ПК и каждым из подключенных к сети ПЧ.

■ Параметры функций связи.

Код	Функция	Диапазон	По умолчанию
L-00	Скорость обмена	0: 1200 бит/с 1: 2400 бит/с 2: 4800 бит/с 3: 9600 бит/с 4: 19200 бит/с	* ¹ 3
L-01	Четность	0: Нет контроля 1: Контроль четности 2: Контроль нечетности	* ¹ 1
L-02	Номер преобразователя	0 – 247	* ² 0
L-03	Задержка сигнала ошибки связи	0: Отключена 1 – 100 (с)	* ³ 0
L-05	Время ожидания связи	0.00: Обычная связь 0.01 – 2.00 (с)	0.00
L-06	Выбор режима ведущего / ведомого для связи между преобразователями	0: Ведомый (при отказе ведущего задание 0 Гц) 1: Ведомый (при отказе ведущего работа продолжается) 2: Ведомый (при отказе ведущего аварийный останов) 3: Ведущий (передача задания частоты) 4: Ведущий (передача выходной частоты)	0
L-11	Управление по последовательной связи: установка величины сигнала в точке 1	0 – 100 (%)	0
L-12	Управление по последовательной связи: установка частоты в точке 1	0.0 – 500.0 (Гц)	0.0
L-13	Управление по последовательной связи: установка величины сигнала в точке 2	0 – 100 (%)	100
L-14	Управление по последовательной связи: установка частоты в точке 2	0.0 – 500.0 (Гц)	50.0
L-29	Выбор протокола связи	0: Ведущий /Ведомый 1: Modbus RTU	* ⁴ 0

Примечания:

- *1. Вновь установленные значения скорости передачи и контроля четности вступают в силу только после отключения и последующего включения питания ПЧ.
- *2. При установке адреса **L-02=0**, ПЧ не отвечает на запросы ПЛК. Сообщение ПЛК с «нулевым» адресом используется для широкополосной передачи, это сообщение будет принято всеми ПЧ, подключенными к сети.
- *3. Если **L-03=0**, ПЧ не останавливается при наличии ошибок связи. При установке **L-03** от 1 до 100, ПЧ останавливается через заданное количество секунд после появления ошибки связи, на дисплее появляется мигающее сообщение **LE-I**.
- *4. Для управления и контроля ПЧ от ПК (ПЛК) по линии RS-485 используется протокол MODBUS-RTU. Протокол ВЕДУЩИЙ-ВЕДОМЫЙ используется для пропорционального управления скоростью группы ведомых ПЧ от одного ведущего ПЧ (без ПК или ПЛК).

5. Параметры **L-05, L-11...L-14** используются в режиме пропорционального управления скоростью (см. п. 9.36).

9.35.2. Технические характеристики линии связи

Наименование характеристики	Значение
Передача данных	Полудуплексная
Схема соединения	Многоточечное соединение
Тип интерфейса	RS-485
Протокол связи	MODBUS-RTU или ВЕДУЩИЙ-ВЕДОМЫЙ (выбирается параметром L-29)
Синхронизация	Старт-стопная, асинхронный режим
Скорость передачи	1200, 2400, 4800, 9600 или 19200 бит/с (выбирается параметром L-00)
Контроль ошибок	Контроль четности, нечетности или отсутствие контроля (выбирается параметром L-01); Проверка контрольной суммы (CRC-16)
Количество стоповых бит	Фиксированное - 1 бит получение, 2 бита посылка
Длина слова сообщения	2 байта (16 бит)
Длина сообщения	Переменная (максимум 17 байт)
Максимальное число присоединяемых ПЧ	247 (адрес задается параметром L-02 в пределах от 1 до 247)
Данные, которые могут быть переданы/приняты ПЧ	Команды управления (ПУСК/СТОП и другие) Задание частоты Контроль состояния ПЧ Сообщения о неисправностях Чтение параметров Запись параметров

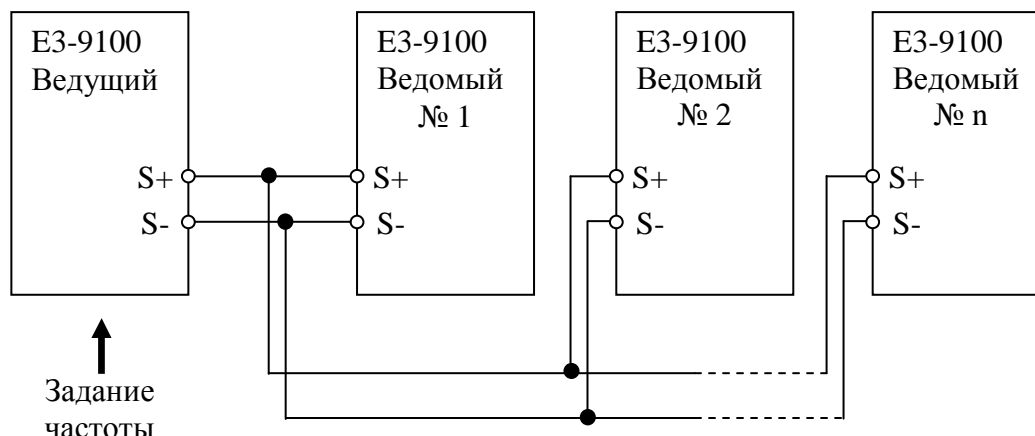
ВНИМАНИЕ! Подробное описание функций последовательной связи и протокола связи MODBUS-RTU приведено в Руководстве пользователя «MODBUS. Протокол управления преобразователями частоты серии E3-9100 по последовательной линии связи».

9.36. ПРОПОРЦИОНАЛЬНОЕ УПРАВЛЕНИЕ ЧАСТОТОЙ В РЕЖИМЕ ВЕДУЩИЙ - ВЕДОМЫЕ

Функция пропорционального управления частотой в режиме: один ведущий ПЧ, а остальные ПЧ – ведомые, позволяет обеспечить управление группой преобразователей частоты по линии связи RS-485 без использования главного компьютера или контроллера. Управление в этом режиме производится таким образом, что выходная частота каждого из ведомых ПЧ изменяется пропорционально частоте ведущего ПЧ. При этом на каждом из ведомых ПЧ задается требуемый наклон характеристики управления частотой.

9.36.1. Схема подключения ПЧ в режиме ВЕДУЩИЙ/ВЕДОМЫЕ

Преобразователи частоты соединяются по линии связи RS-485 в соответствии со следующей схемой:



Задание частоты подается на ведущий ПЧ любым доступным способом (например, с пульта управления или аналогового входа). Ведущий ПЧ постоянно передает данные о заданной или выходной частоте на все подчиненные ПЧ одной сети. Ведомые ПЧ всегда готовы получить сообщения и установить требуемые значения заданий частоты в ответ на команды со стороны ведущего ПЧ. Ведомые ПЧ не возвращают ответные сообщения ведущему ПЧ. Для использования функции пропорционального управления частотой необходимо выбрать на ведущих и на ведомых ПЧ значение параметра **L-29 = 0**.

Примечание. Ведущий ПЧ передает только значение частоты, а команды пуска и останова не передаются. Ведомые ПЧ должны запускаться и останавливаться или своими индивидуальными командами, или по сигналу начальной частоты работы (в этом случае необходимо установить значения параметров **b-41** и **b-42**).

9.36.2. Установка параметров линии связи в режиме ВЕДУЩИЙ/ВЕДОМЫЕ

L-29 (выбор протокола связи) должно быть установлено значение «0» (режим ВЕДУЩИЙ /ВЕДОМЫЕ) на всех ПЧ одной сети.

L-06 (выбор режима ведущего/ведомого) может принимать значения:

на ведущем ПЧ :

3 – Ведущий, передача задания частоты.

4 – Ведущий, передача выходной частоты.

на ведомых ПЧ:

0 – Ведомый, при отказе ведущего ПЧ - работа на минимальной частоте;

1 - Ведомый, при отказе ведущего ПЧ - работа на заданной частоте;

2- Ведомый, при отказе ведущего ПЧ – аварийный останов. Способ останова определяется значением параметра **F-03**.

Примечание. На одном ПЧ должен быть установлен режим ведущий, на остальных – ведомый. Установка режима ведущий на двух или более ПЧ одной сети не допускается, т.к. приведет к конфликтной ситуации.

U-02 (задание частоты 1) – на ведущем ПЧ может быть установлено любое значение, кроме

U-02=4 (последовательная линия связи). На всех ведомых ПЧ должно быть установлено **U-02=4** (последовательная линия связи).

L-00 (скорость обмена) - должно устанавливаться одинаковое значение для всех ПЧ сети.

L-01 (четность) - должно устанавливаться одинаковое значение для всех ПЧ сети.

L-02 (номер преобразователя) - в данном режиме не требуется установка этого параметра. Сообщение, передаваемое ведущим ПЧ не содержит адресов ведомых преобразователей. Все подключенные к сети ведомые ПЧ принимают сообщение (команду задания частоты).

L-03 (задержка сигнала ошибки связи) - для отключения двигателей при ошибках связи необходимо на ведомых ПЧ установить время задержки, не равное нулю. Двигатель ведущего ПЧ при ошибках связи не останавливается. Для его останова необходимо с дискретного выхода ведомого ПЧ подать сигнал блокировки на дискретный вход ведущего ПЧ.

L-05 (время ожидания связи) - в зависимости от состояния линии связи и скорости обмена, ведомый ПЧ может не получать данные со стороны ведущего при нулевом значении **L-05**. Рекомендуется устанавливать значение **L-05** от 0,01 до 0,03 с.

■ Пример установки значений параметров ПЧ.

Ведущий ПЧ:

L-00 = 3	Скорость передачи 9600 бит/с,
L-01 = 1	Контроль четности,
L-05 = 0,0	Время ожидания передачи 20 мс,
L-06 = 4	Режим ведущего с передачей выходной частоты,
L-29 = 0	Выбор протокола пропорционального управления частотой,
U-01 = 1	Подача команд ПУСК/СТОП от пульта управления,
U-02 = 0	Задание частоты от встроенного потенциометра.

Ведомый ПЧ:

L-00 = 3	Скорость передачи 9600 бит/с,
L-01 = 1	Контроль четности,
L-03 = 1	Время задержки сигнала потери связи 1 с,
L-06 = 0	Режим ведомого со сбросом задания на 0 Гц при отказе ведущего
L-29 = 0	Выбор протокола пропорционального управления частотой,
U-01 = 1	Подача команд ПУСК/СТОП от клемм управления,
U-02 = 4	Задание частоты от линии связи RS-485,
L-11 = Точка 1 (%)	} Значения параметров выбираются в соответствии с указаниями п. 9.36.3
L-12 = Точка 1 (Гц)	
L-13 = Точка 2 (%)	
L-14 = Точка 2 (Гц)	

9.36.3. Установка параметров пропорционального управления частотой

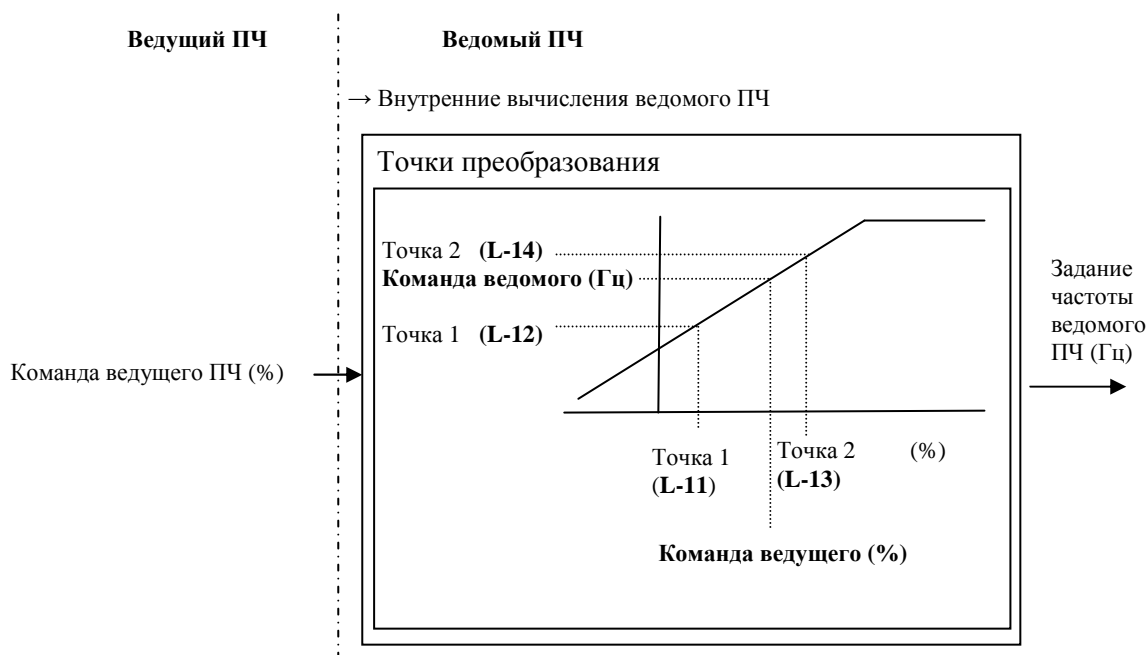
Изменение значений параметров **L-11**, **L-12**, **L-13** и **L-14** (точек преобразования) позволяет устанавливать различный наклон характеристик управления частотой ведомых ПЧ в зависимости от частоты ведущего ПЧ.

Расчет задания частоты ведомого ПЧ в зависимости от частоты ведущего ПЧ производится по формуле:

$$F_1 (\text{Гц}) = \frac{L_{14} - L_{12}}{L_{13} - L_{11}} \cdot (F_0 \% - L_{11}) + L_{12},$$

где: F_1 - задание частоты ведомого ПЧ в герцах,
 F_0 - команда задания частоты от ведущего ПЧ в % от максимальной частоты (параметра **U-09**).

Ниже приведен график пропорционального управления частотой.



Для получения заданных характеристик управления частотой необходимо для каждого из ведомых ПЧ определить значения параметров **L-11... L-14**, соответствующих двум точкам характеристики преобразования: при минимальном и максимальном значении частоты ведущего ПЧ.

■ Примеры задания характеристик пропорционального управления.

Диапазон регулировки частоты		Значения параметров				
		U-09	L-11	L-12	L-13	L-14
Ведущий ПЧ	от 0 до 50 Гц	50	-	-	-	-
Ведомый ПЧ	от 0 до 45 Гц	50	0	0	100	45
Ведомый ПЧ	от 25 до 50 Гц	50	0	25	100	50
Ведомый ПЧ	от 100 до 50 Гц	100	0	100	100	50

9.37. ПАРАМЕТРЫ ДВИГАТЕЛЕЙ С ПОСТОЯННЫМИ МАГНИТАМИ

P-10: Уровень тока выпадения из синхронизма

P-11: Время определения выпадения из синхронизма

■ Функция

Если двигатель с постоянными магнитами (двигатель РМ) выпадает из синхронизма, и если ток растет (ток в этом случае действительно растет), и его значение превышает значение **P-10** в течение времени **P-11**, то преобразователь считает двигатель выпавшим из синхронизма и отключает его. При этом на дисплее появляется сообщение **РРЕІ**.

Код	Функция	Диапазон	По умолчанию
P-10	Уровень тока выпадения из синхронизма	10 – 150 (%) / (А)	100
P-11	Время определения выпадения из синхронизма	0.0: Не определяется 0.0 – 25.0 (с)	1.0

Примечание 1: При использовании двигателей с постоянными магнитами свяжитесь с предприятием-изготовителем, поскольку преобразователь совместим не со всеми типами двигателей РМ.

Примечание 2: В некоторых случаях преобразователь не может определить выпадение из синхронизма, поскольку он использует электрический метод определения. Во избежание подобных ошибок рекомендуется устанавливать механический детектор выпадения из синхронизма.

10. РЕЖИМ ОТОБРАЖЕНИЯ СОСТОЯНИЯ

10.1. МОНИТОРИНГ СОСТОЯНИЯ ПРИ НОРМАЛЬНЫХ УСЛОВИЯХ

В этом режиме можно просмотреть рабочее состояние преобразователя.

Для отображения состояния при нормальной работе:

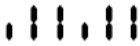


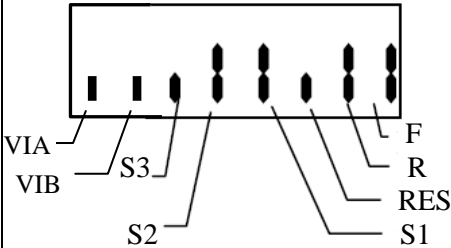
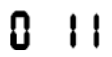


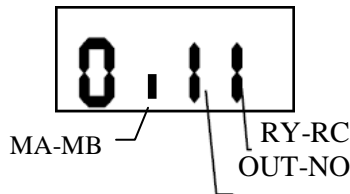
Нажмите кнопку «РЕЖИМ» дважды.

Процедура установки (при работе на 60 Гц)

	Действие	Кнопки	Дисплей	Посл. связь	Описание
			60.0		Отображается рабочая частота (работа на частоте 60 Гц). (При выборе стандартной работы дисплея H-10=0 [Выходная частота])
	Режим установки параметров	РЕЖИМ	GU-H		Отображается первый из основных параметров GU-H (Последние изменения).
	Направление вращения	РЕЖИМ	Fr-F	FE01	Отображается направление вращения (Fr-F : вперед, Fr-r : назад).
Прим. 1	Задание частоты	∧	F60.0	FE02	Отображается задание частоты (Гц / Пользовательская единица).
Прим. 2	Ток нагрузки	∧	C 80	FE03	Отображается выходной ток преобразователя (ток нагрузки, %/A).
Прим. 3	Входное напряжение	∧	Y100	FE04	Отображается входное напряжение преобразователя (%/В).
	Выходное напряжение	∧	P100	FE05	Отображается выходное напряжение преобразователя (%/В).
	Момент	∧	q 60	FE18	Отображается момент (%).
	Моментная составляющая тока	∧	c 60	FE20	Отображается моментная составляющая тока (%/A).
	Коэффициент нагрузки	∧	L 70	FE27	Отображается коэффициент нагрузки преобразователя (%).
	Интегральный коэффициент нагрузки тормозного резистора	∧	r 50	FE25	Отображается интегральный коэффициент нагрузки тормозного резистора (%).
	Потребляемая мощность	∧	h 80	FE29	Отображается потребляемая преобразователем мощность (кВт).
	Выходная мощность	∧	H 75	FE30	Отображается выходная мощность преобразователя (кВт).
	Выходная частота	∧	o60.0	FD00	Отображается выходная частота (Гц / Пользовательская единица).


(продолжение на следующей странице)

(продолжение)

	Действие	Кнопки	Дисплей	Посл. связь	Описание
Прим. 4	Входные клеммы	^		FE06	<p>Побитное отображение состояния входов (F, R, RES, S1, S2, S3, VIB и VIA). Вкл: . Выкл: .</p> 
Прим. 5	Выходные клеммы	^		FE07	<p>Побитное отображение состояния выходов (RY, OUT и MA-MB). Вкл: . Выкл: .</p> 
	Версия CPU1	^	u650	FE08	Отображается версия CPU1
	Версия CPU2	^	uc65	FE73	Отображается версия CPU2
	Версия памяти	^	uE65	FE09	Отображается версия установленной памяти
	Обратная связь ПИД-регулятора	^	d 50	FE22	Отображается величина сигнала обратной связи ПИД-регулятора (Гц / Пользовательская единица).
	Задание частоты (для ПИД-регулятора)	^	b 70	FE15	Отображается величина сигнала задания частоты для ПИД-регулятора (Гц / Пользовательская единица).
Прим. 6	Потребленная электроэнергия	^	h 85	FE76	Отображается общее количество потребленной электроэнергии (0.01 = 1 кВт-ч, 1.00 = 100 кВт-ч).
Прим. 6	Выходная электроэнергия	^	H 75	FE77	Отображается общее количество электроэнергии, переданной на двигатель (0.01 = 1 кВт-ч, 1.00 = 100 кВт-ч).
	Номинальный ток	^	A16.5	FE70	Отображается номинальный ток преобразователя (А).
Прим. 7	Отключение 1	^	OC-3 ⇔ 1	FE10	Отключение 1 (Отображается попеременно).
Прим. 7	Отключение 2	^	OH-1 ⇔ 2	FE11	Отключение 2 (Отображается попеременно).
Прим. 7	Отключение 3	^	Ou-3 ⇔ 3	FE12	Отключение 3 (Отображается попеременно).

(продолжение на следующей странице)

(продолжение)

	Действие	Кнопки	Дисплей	Посл. связь	Описание
Прим. 7	Отключение 4	∧	nErr ↔ 3	FE13	Отключение 4 (Отображается попеременно).
Прим. 8	Сигнал замены комплектующих	∧		FE79	<p>Побитное отображение необходимости замены или общего времени работы охлаждающего вентилятора, конденсаторов цепей управления и силовых конденсаторов</p> <p>Вкл: Выкл: </p>  <p>Общее время работы</p> <p>Охлаждение вентилятора</p> <p>Конденсаторы цепей управления</p> <p>Силовые конденсаторы</p>
Прим. 9	Общее время работы	∧	t0.10	FE14	Отображается общее время работы (0.01 = 1 час, 1.00 = 100 часов).
	Отображение по умолчанию	∧	60.0		Отображается рабочая частота (работа на частоте 60 Гц).

Все примечания – см. п. 10.3.2.

10.2. ОТОБРАЖЕНИЕ ИНФОРМАЦИИ О ПОСЛЕДНИХ ОТКЛЮЧЕНИЯХ

Информация о последних отключениях (от 1 до 4) может быть отображена, как показано в таблице ниже, при нажатии кнопки «ДАННЫЕ/ВВОД» во время отображения записи об отключении в режиме монитора состояния. Информация о последних отключениях может быть отображена после останова двигателя или после останова преобразователя по неисправности.

	Действие	Кнопки	Дисплей	Описание
Прим. 11	Отключение 1		OC-1 ⇔ 1	Отключение 1 (Отображается попеременно).
	Повторяющиеся отключения	ДАННЫЕ/ ВВОД	n 2	Количество одинаковых отключений (единицы: разы)
Прим. 1	Выходная частота	∧	o60.0	Выходная частота в момент отключения.
	Направление вращения	∧	Fr-F	Отображается направление вращения (Fr-F : вперед, Fr-r : назад).
	Задание частоты	∧	F80.0	Задание частоты в момент отключения.
Прим. 2	Ток нагрузки	∧	C150	Выходной ток преобразователя (%/A) в момент отключения.
Прим. 3	Входное напряжение	∧	Y120	Отображается входное напряжение преобразователя (%/В) в момент отключения.
	Выходное напряжение	∧	P100	Отображается выходное напряжение преобразователя (%/В) в момент отключения.
Прим. 4	Входные клеммы	∧		<p>Побитное отображение состояния входов (F, R, RES, S1, S2, S3, VIB и VIA). Вкл: . Выкл: .</p>
Прим. 5	Выходные клеммы	∧		<p>Побитное отображение состояния выходов (RY, OUT и MA-MB). Вкл: . Выкл: .</p>
Прим. 9	Общее время работы	∧	t8.56	Общее время работы в момент отключения (0.01 = 1 час, 1.00 = 100 часов).
	Отключение 1	РЕЖИМ	OC-1 ⇔ 1	Отключение 1 (Отображается попеременно).

Все примечания – см. п. 10.3.2.

10.3. ОТОБРАЖЕНИЕ ИНФОРМАЦИИ ПРИ ОТКЛЮЧЕНИИ ПО НЕИСПРАВНОСТИ

10.3.1. Отображение кода неисправности

При отключении преобразователя на дисплее отображается код неисправности для облегчения диагностики. Поскольку информация о каждом отключении сохраняется, то ее можно просмотреть в любое время в режиме монитора состояния.

■ Отображение информации об отключении

Код ошибки	Код неисправности	Описание
nErr (*)	0000	Нет ошибки
OC-1	0001	Повышенный ток при разгоне
OC-2	0002	Повышенный ток при замедлении
OC-3	0003	Повышенный ток при работе на постоянной скорости
OC-L	0004	Повышенный ток на выходе при пуске
OC-A	0005	Повышенный ток на входе при пуске
PF-I	0008	Обрыв фазы на входе или дефект конденсаторов силовой цепи
PF-0	0009	Обрыв фазы на выходе
Ou-1	000A	Перенапряжение при разгоне
Ou-2	000B	Перенапряжение при замедлении
Ou-3	000C	Перенапряжение при работе на постоянной скорости
OL-1	000D	Отключение при перегрузке преобразователя
OL-2	000E	Отключение при перегрузке двигателя
OL-r	000F	Отключение при перегрузке тормозного резистора
OH-1	0010	Отключение при перегреве или неисправности датчика температуры
EStP	0011	Аварийный останов
CPF5	0012	Ошибка 1 (ошибка записи) памяти EEPROM
CPF6	0013	Ошибка 2 (ошибка инициализации) или отключение при установке U-05
CPF7	0014	Ошибка 3 (ошибка чтения) памяти EEPROM
CPF3	0015	Неисправность оперативной памяти преобразователя
CPF4	0016	Неисправность постоянной памяти преобразователя
CPF0	0017	Ошибка 1 процессора
CE-1	0018	Ошибка связи
CPF8	001A	Неисправность датчика тока
OPE1	001B	Ошибка формата опциональной платы
CPF9	001D	Отключение при низком токе
Uu-1	001E	Отключение при пониженном напряжении
Ot-1	0020	Отключение при перегрузке по моменту
GF-1	0022	Неисправность заземления

(продолжение)

Код ошибки	Код неисправности	Описание
ОСР1	0025	Перегрузка по току при разгоне
ОСР2	0026	Перегрузка по току при замедлении
ОСР3	0027	Перегрузка по току при работе на постоянной скорости
АtE1	0054	Ошибка автонастройки
ОРЕ2	0029	Ошибка типа преобразователя
ОН-2	002E	Внешний тепловой вход
АIE1	0032	Обрыв кабеля VIA
СЕ-2	0033	Ошибка связи между процессорами
ОРЕ3	0034	Ошибка управления U/f
СРF2	0035	Ошибка 2 процессора
РПЕ1	002F	Выпадение из синхронизма (только для двигателей РМ)

Примечание. Записи об отключениях (сохраненные записи или записи об отключениях в прошлом) могут быть вызваны для просмотра.
(Процедура вызова описана в главе 10.1. «Мониторинг состояния при нормальных условиях»)

(*) Этот код не является кодом ошибки; этот код означает, что со времени последнего переключения в режим контроля состояния отказов (неисправностей) не было.

10.3.2. Отображение информации о неисправностях после останова двигателя


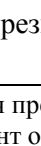
При отключении по неисправности, если преобразователь не отключен от сети и не перезапущен, может отображаться та же информация, которая описана в главе 10 "Режим отображения состояния", как показано ниже.

■ Пример вызова информации об отключении

	Действие	Кнопки	Дисплей	Посл. связь	Описание
	Причина отключения		Ou-2		Режим монитора состояния (при отключении код мигает). Двигатель вращается до останова (Останов выбегом).
	Режим ввода параметров	РЕЖИМ	GU-H		Отображается первый из основных параметров GU-H (Последние изменения).
	Направление вращения	РЕЖИМ	Fr-F	FE01	Отображается направление вращения (Fr-F : вперед, Fr-r : назад).

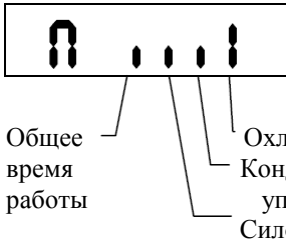
(продолжение на следующей странице)

(продолжение)

	Действие	Кнопки	Дисплей	Посл. связь	Описание
Прим. 1	Задание частоты		F60.0	FE02	Отображается задание частоты (Гц / Пользовательская единица) в момент отключения.
Прим. 2	Ток нагрузки	∧	C130	FE03	Отображается выходной ток преобразователя (ток нагрузки, %/A) в момент отключения.
Прим. 3	Входное напряжение	∧	Y141	FE04	Отображается входное напряжение преобразователя (%/В) в момент отключения.
	Выходное напряжение	∧	P100	FE05	Отображается выходное напряжение преобразователя (%/В) в момент отключения.
	Момент	∧	q 60	FE18	Отображается момент (%) в момент отключения.
	Моментная составляющая тока	∧	c 90	FE20	Отображается моментная составляющая тока (%/A) в момент отключения.
	Коэффициент нагрузки	∧	L 70	FE27	Отображается коэффициент нагрузки преобразователя (%) в момент отключения.
	Интегральный коэффициент нагрузки тормозного резистора	∧	r 50	FE25	Отображается интегральный коэффициент нагрузки тормозного резистора (%) в момент отключения.
	Потребляемая мощность	∧	h 80	FE29	Отображается потребляемая преобразователем мощность (кВт) в момент отключения.
	Выходная мощность	∧	H 75	FE30	Отображается выходная мощность преобразователя (кВт) в момент отключения.
	Выходная частота	∧	o60.0	FE00	Отображается выходная частота (Гц / Пользовательская единица) в момент отключения.
Прим. 4	Входные клеммы	∧		FE06	<p>Побитное отображение состояния входов (F, R, RES, S1, S2, S3, VIB и VIA).</p> <p>Вкл: . Выкл: .</p> 
Прим. 5	Выходные клеммы	∧		FE07	<p>Побитное отображение состояния выходов (RY, OUT и MA-MB).</p> <p>Вкл: . Выкл: .</p> 
	Версия CPU1	∧	u650	FE08	Отображается версия CPU1
	Версия CPU2	∧	uc65	FE73	Отображается версия CPU2

(продолжение на следующей странице)

(продолжение)

	Действие	Кнопки	Дисплей	Посл. связь	Описание
	Версия памяти	^	uE00	FE09	Отображается версия установленной памяти
	Обратная связь ПИД-регулятора	^	d 50	FE22	Отображается величина сигнала обратной связи ПИД-регулятора (Гц / Пользовательская единица) в момент отключения.
	Задание частоты (для ПИД-регулятора)	^	b 70	FE15	Отображается величина сигнала задания частоты для ПИД-регулятора (Гц / Пользовательская единица) в момент отключения.
	Потребленная электроэнергия	^	h 85	FE76	Отображается общее количество потребленной электроэнергии (0.01 = 1 кВт·ч, 1.00 = 100 кВт·ч).
	Выходная электроэнергия	^	H 75	FE77	Отображается общее количество электроэнергии, переданной на двигатель (0.01 = 1 кВт·ч, 1.00 = 100 кВт·ч).
	Номинальный ток	^	A16.5	FE70	Отображается номинальный ток преобразователя (А) в момент отключения.
Прим. 7	Отключение 1	^	Uu-2 ⇔ 1	FE10	Отключение 1 (Отображается попеременно).
Прим. 7	Отключение 2	^	OH-1 ⇔ 2	FE11	Отключение 2 (Отображается попеременно).
Прим. 7	Отключение 3	^	Ou-3 ⇔ 3	FE12	Отключение 3 (Отображается попеременно).
Прим. 7	Отключение 4	^	nErr ⇔ 3	FE13	Отключение 4 (Отображается попеременно).
Прим. 8	Сигнал замены комплектующих	^	П 	FE79	<p>Побитное отображение необходимости замены или общего времени работы охлаждающего вентилятора, конденсаторов цепей управления и силовых конденсаторов</p> <p>Вкл: Выкл: •</p>  <p>Общее время работы</p> <p>Охл. вентилятор</p> <p>Конден-ры цепей управления</p> <p>Силовые конд-ры</p>
Прим. 9	Общее время работы	^	t0.10	FE14	Отображается общее время работы (0.01 = 1 час, 1.00 = 100 часов).
	Отображение по умолчанию	^	Ou-2		Отображается рабочая частота (работа на частоте 60 Гц).

- Примечание 1: Отображаемый параметр может быть изменен кнопками \wedge или \vee в каждом режиме монитора.
- Примечание 2: Переключение между % и А (Ампер) / В (Вольт) при помощи параметра **H-01** (выбор единиц тока / напряжения).
- Примечание 3: Отображаемое (входное) напряжение постоянного тока в 1,4 раза больше входного переменного напряжения.
- Примечание 4: Количество отображаемых разрядов зависит от значения **A-09** (выбор аналоговой / логической функции входа). Разряды для входов VIA и VIB отображаются только в том случае, если этим входам назначена логическая функция.
 При **A-09 = 0**: Не отображаются разряды ни для VIA, ни для VIB.
 При **A-09 = 0** или **2**: Не отображаются разряды для VIA. Разряды для VIB отображаются.
 При **A-09 = 3** или **4**: Отображаются разряды как для VIA, так и для VIB.
- Примечание 5: Количество отображаемых разрядов зависит от значения (выбор логического / импульсного выхода). Разряды для входа OUT-NO отображаются только в том случае, если этому входу назначена логическая функция.
 При **F-69 = 0**: Разряды для входа OUT-NO отображаются.
 При **F-69 = 1**: Разряды для входа OUT-NO не отображаются.
- Примечание 6: Общее количество потребленной и переданной в электродвигатель электроэнергии обнуляется при отключении напряжения электропитания преобразователя частоты.
- Примечание 7: Записи о последних отключениях отображаются в следующей последовательности: 1 (последнее отключение) \Leftrightarrow 2 \Leftrightarrow 3 \Leftrightarrow 4 (самое старое из записанных отключений). Если отключений не было, то отображается сообщение **nErr**. Данные о последних отключениях 1, 2, 3 или 4 отображаются при нажатии кнопки «ДАННЫЕ/ВВОД» во время отображения последних отключений 1, 2, 3 или 4.
- Примечание 8: Наличие сигнала замены комплектующих зависит от значения, вычисленного на основании средней за год окружающей температуры, времени включения и работы преобразователя и коэффициента нагрузки, заданного при помощи параметра **F-34**. Этот сигнал следует использовать только как рекомендательный, поскольку он вычисляется весьма приближенно.
- Примечание 9: Общее время работы увеличивается только при работе механизма.
- Примечание 10: При отключении не всегда записываются и отображаются максимальные значения, что связано со временем индикации.
- Примечание 11: Если отключений не было, то отображается сообщение **nErr**.

☆ При отображении переменных их значение отображается в процентах от величин, указанных ниже.

- Ток нагрузки: Отображается текущий ток. За 100 % принимается значение номинального тока преобразователя частоты. Показание связано с номинальным током при частоте коммутации (**C-00**), равной 4 кГц или меньше. Единицы отображения могут быть переключены на А (Амперы).
- Входное напряжение: Отображаемая величина рассчитывается по измерению напряжения в цепи постоянного тока. 100 % соответствуют 400 В входного напряжения. Единицы отображения могут быть переключены на В (Вольты).
- Момент: Отображается момент на валу двигателя. За 100 % принимается номинальный момент двигателя.

- Моментная составляющая тока: Ток, необходимый для формирования момента, вычисляется на основании тока нагрузки при помощи векторных операций. Отображается полученное значение. За 100 % принимается значение при номинальном (100 %) токе нагрузки,
- Коэффициент нагрузки преобразователя: В зависимости от частоты коммутации ШИМ (**C-00**) и других параметров реальный номинальный ток может стать меньше номинального тока преобразователя, указанного в табличке технических характеристик. Реальный номинальный ток принимается за 100 % при отображении тока нагрузки. Коэффициент нагрузки используется также для вычисления условий отключения по перегрузке (**OL-1**).
- Суммарный коэффициент нагрузки тормозного резистора: Отображается коэффициент нагрузки тормозного резистора в %. За 100 % принимается уровень, при котором произойдет отключение по перегрузке (**OL-r**).

11. СООБЩЕНИЯ О НЕИСПРАВНОСТЯХ И ДЕЙСТВИЯ ПО НИМ

11.1. ПРИЧИНЫ ОТКЛЮЧЕНИЙ, ПРЕДУПРЕЖДЕНИЯ И УСТРАНЕНИЕ ПРОБЛЕМ

При появлении проблемы проведите диагностику в соответствии со следующей таблицей. Если необходима замена компонентов, или проблема не может быть устранена при помощи рекомендаций, приведенных в таблице, преобразователь должен быть направлен в сервис-центр предприятия-изготовителя для ремонта.

Информация об отключении по неисправности (ошибки)

Код ошибки	Код неисправности	Проблема	Возможные причины	Рекомендации
OC-1 OCР1	0001 0025	Перегрузка по току при разгоне При разгоне через выходные модули протекает слишком большой ток.	<ul style="list-style-type: none"> • Мало время разгона U-07 • Неверная установка U/f • Сигнал перезапуска поступил при вращении двигателя после мгновенной остановки, и т.д. • Используется специальный двигатель (например, двигатель с малым сопротивлением) 	<ul style="list-style-type: none"> • Увеличьте время разгона U-07 • Проверьте параметры U/f • Используйте C-01 (автоперезапуск) и C-02 (управление выделяемой энергией) • Настройте частоту коммутации C-00. • Установите параметр выбора режима управления частотой коммутации C-16 равным 1 или 3 (автоматическое снижение частоты коммутации).
OC-2 OCР2	0002 0026	Перегрузка по току при замедлении. При замедлении через выходные модули протекает слишком большой ток	<ul style="list-style-type: none"> • Мало время замедления U-08 	<ul style="list-style-type: none"> • Увеличьте время замедления U-08 • Установите параметр выбора режима управления частотой коммутации C-16 равным 1 или 3 (автоматическое снижение частоты коммутации).
OC-3 OCР3	0003 0027	Перегрузка по току при работе на постоянной скорости. При работе на постоянной скорости через выходные модули протекает слишком большой ток	<ul style="list-style-type: none"> • Сильные колебания нагрузки. • Ненормальное состояние нагрузки 	<ul style="list-style-type: none"> • Уменьшите колебания нагрузки. • Проверьте нагрузку (работающий механизм) • Установите параметр выбора режима управления частотой коммутации C-16 равным 1 или 3 (автоматическое снижение частоты коммутации).
OCР1 OCР2 OCР3	0025 0026 0027	Неисправность заземления Перегрузка по току статора (только для моделей 11 и 15 кВт)	<ul style="list-style-type: none"> • Утечка тока на землю в выходном кабеле или двигателе. • Дефектные элементы силовой цепи. 	<ul style="list-style-type: none"> • Проверьте кабели, коммутационные элементы и т.д. на предмет утечки на землю. • Позвоните в сервисную службу.

* Можно выбрать выполнение отключения при помощи параметров.
(Продолжение на следующей странице)

(продолжение)

OC-L	0004	Перегрузка по току на стороне нагрузки в момент пуска	<ul style="list-style-type: none">• Дефектная изоляция в выходных силовых цепях или двигателе.• Слишком маленькое сопротивление двигателя.• Модель 11 или 15 кВт запущена, несмотря на утечку тока на землю в выходном кабеле или двигателе.	<ul style="list-style-type: none">• Проверьте изоляцию кабелей и проводов.• При использовании моделей 11 или 15 кВт проверьте кабели, коммутационные элементы и т.д. на предмет утечки на землю.
OC-A	0005	Перегрузка в статоре при пуске	<ul style="list-style-type: none">• Дефектные элементы силовой цепи.	<ul style="list-style-type: none">• Позвоните в сервисную службу.
PF-I*	0008	Неисправность фазы на входе	<ul style="list-style-type: none">• Появилась неисправность фазы во входной силовой цепи.• Уменьшение емкости конденсаторов силовой цепи.	<ul style="list-style-type: none">• Проверьте входную силовую цепь.• Включите F-08 (определение неисправности фазы на входе).• Проверьте конденсаторы силовой цепи.
PF-O*	0009	Неисправность фазы на выходе	<ul style="list-style-type: none">• Появилась неисправность фазы в выходной силовой цепи.	<ul style="list-style-type: none">• Проверьте выходную силовую цепь и двигатель на предмет неисправности фазы.• Включите F-05 (определение неисправности фазы на выходе).
Ou-1	000A	Перенапряжение при разгоне	<ul style="list-style-type: none">• Ненормальные колебания входного напряжения.(1) Мощность источника питания превышает 200 кВА.(2) Обрыв или замыкание в конденсаторе коррекции коэффициента мощности.(3) К этому же ответвлению сети подключена система на тиристорах.• Сигнал перезапуска поступил при вращении двигателя после мгновенной остановки, и т.д.	<ul style="list-style-type: none">• Установите подходящий входной дроссель.• Используйте C-01 (автоперезапуск) и C-02 (управление выделяемой энергией).

* Можно выбрать выполнение отключения при помощи параметров.
(Продолжение на следующей странице)

(продолжение)

Код ошибки	Код неисправности	Проблема	Возможные причины	Рекомендации
Ou-2	000B	Перенапряжение при замедлении	<ul style="list-style-type: none">• Мало время замедления U-08 (велика высвобождающаяся энергия).• C-04 (тормозной резистор) выключен.• C-05 (ограничение перенапряжения) выключен.• Большие колебания входного напряжения. <p>(1) Мощность источника питания превышает 200 кВт.</p> <p>(2) Обрыв или замыкание в конденсаторе коррекции коэффициента мощности.</p> <p>(3) К этому же ответвлению сети подключена система на тиристорах.</p>	<ul style="list-style-type: none">• Увеличьте время замедления U-08• Установите тормозной резистор• Включите C-04 (тормозной резистор).• Включите C-05 (ограничение перенапряжения).• Установите подходящий входной дроссель.
Ou-3	000C	Перенапряжение при работе на постоянной скорости	<ul style="list-style-type: none">• Большие колебания входного напряжения.• Двигатель работает в режиме генератора, поскольку действие нагрузки заставляет его вращаться с частотой, превосходящей выходную частоту преобразователя. <p>(1) Мощность источника питания превышает 200 кВт.</p> <p>(2) Обрыв или замыкание в конденсаторе коррекции коэффициента мощности.</p> <p>(3) К этому же ответвлению сети подключена система на тиристорах.</p>	<ul style="list-style-type: none">• Установите подходящий входной дроссель.• Установите тормозной резистор
OL-1	000D	Преобразователь перегружен	<ul style="list-style-type: none">• Мало время разгона U-07• Интенсивность торможения постоянным током велика.• Неверная установка U/f• Сигнал перезапуска поступил при вращении двигателя после мгновенной остановки, и т.д.• Велика нагрузка	<ul style="list-style-type: none">• Увеличьте время разгона U-07• Уменьшите интенсивность торможения b-51 и время торможения b-52.• Проверьте параметры U/f• Используйте C-01 (автоперезапуск) и C-02 (управление выделяемой энергией)• Используйте более мощный преобразователь.

* Можно выбрать выполнение отключения при помощи параметров.
(Продолжение на следующей странице)

(продолжение)

Код ошибки	Код неисправности	Проблема	Возможные причины	Рекомендации
OL-2	000E	Перегрузка двигателя	<ul style="list-style-type: none">• Неверная установка U/f• Двигатель заблокирован• Длительная работа на низкой скорости.• В процессе работы к двигателю приложена повышенная нагрузка.	<ul style="list-style-type: none">• Проверьте параметры U/f• Проверьте нагрузку (на работающей машине).• Настройте U-17 (или A-73) на перегрузку, которую выдерживает двигатель на низкой скорости.
OL-r	000F	Отключение по перегрузке тормозного резистора.	<ul style="list-style-type: none">• Время замедления мало.• Слишком длительное или интенсивное динамическое торможение.	<ul style="list-style-type: none">• Увеличьте время торможения U-08• Увеличьте мощность тормозного резистора и настройте параметр C-08.
* Ot-1	0020	Отключение при перегрузке по моменту.	<ul style="list-style-type: none">• При работе перегрузка по моменту достигла предельного уровня.	<ul style="list-style-type: none">• Включите F-15 (отключение при перегрузке по моменту).• Проверьте системные ошибки.
OH-1	0010	Перегрев	<ul style="list-style-type: none">• Охлаждающий вентилятор не вращается.• Окружающая температура слишком высока.• Радиатор охлаждения засорен• Рядом с преобразователем установлено нагревающееся устройство.• Неисправен термистор в преобразователе	<ul style="list-style-type: none">• Возобновите работу, перезапустив преобразователь после охлаждения.• Если вентилятор не вращается, его нужно заменить.• Освободите необходимое место вокруг преобразователя.• Не устанавливайте нагревающиеся элементы рядом с преобразователем.• Позвоните в сервисную службу.
OH-2	002E	Внешняя ошибка	<ul style="list-style-type: none">• На вход поступил сигнал внешней ошибки	<ul style="list-style-type: none">• Проверьте цепь соответствующего входа.
EstP	0011	Аварийный останов	<ul style="list-style-type: none">• При работе в автоматическом режиме или режиме внешнего управления поступила команда останова.	<ul style="list-style-type: none">• Перезапустите преобразователь.
CPF5	0012	Неисправность 1 памяти EEPROM	<ul style="list-style-type: none">• Ошибка записи данных.	<ul style="list-style-type: none">• Выключите преобразователь и включите его снова. Если ошибка не исчезнет, позвоните в сервисную службу.
CPF6	0013	Неисправность 2 памяти EEPROM	<ul style="list-style-type: none">• Питание отключено в процессе работы U-05, и запись данных отменена.	<ul style="list-style-type: none">• Выключите преобразователь и включите его снова, затем повторите операцию U-05.
CPF7	0014	Неисправность 3 памяти EEPROM	<ul style="list-style-type: none">• Ошибка чтения данных.	<ul style="list-style-type: none">• Выключите преобразователь и включите его снова. Если ошибка не исчезнет, позвоните в сервисную службу.
CPF3	0015	Неисправность оперативной памяти преобразователя	<ul style="list-style-type: none">• Неисправна оперативная память.	<ul style="list-style-type: none">• Позвоните в сервисную службу.
CPF4	0016	Неисправность постоянной памяти преобразователя	<ul style="list-style-type: none">• Неисправна постоянная память.	<ul style="list-style-type: none">• Позвоните в сервисную службу.
CPF0	0017	Ошибка 1 процессора	<ul style="list-style-type: none">• Неисправен процессор.	<ul style="list-style-type: none">• Позвоните в сервисную службу.

* Можно выбрать выполнение отключения при помощи параметров.
(Продолжение на следующей странице)

(продолжение)

Код ошибки	Код неисправности	Проблема	Возможные причины	Рекомендации
CE-1	0018	Ошибка внешнего управления	<ul style="list-style-type: none">Появилась ошибка в процессе работы под внешним управлением.	<ul style="list-style-type: none">Проверьте устройство внешнего управления, кабели и т.д.
CPF8	001A	Неисправность датчика тока	<ul style="list-style-type: none">Дефект датчика тока	<ul style="list-style-type: none">Позвоните в сервисную службу.
OPE1	001B	Ошибка формата опциональной платы	<ul style="list-style-type: none">Установлена опциональная плата другого формата.	<ul style="list-style-type: none">Проверьте еще раз корректность установки, после чего вновь подайте питание.Замените плату на другую нужного формата.
CPF9	001D	Отключение из-за низкого тока	<ul style="list-style-type: none">При работе выходной ток снизился до минимально допустимого уровня.	<ul style="list-style-type: none">Включите F-10 (определение пониженного тока).Проверьте, правильно ли установлен уровень ограничения (F-11, F-12).Если установки правильные, то позвоните в сервисную службу.
Uu-1	001E	Отключение из-за пониженного напряжения в силовой цепи	<ul style="list-style-type: none">Входное напряжение сети мало	<ul style="list-style-type: none">Проверьте входное напряжение.Включите F-27 (отключение при пониженном напряжении).Во избежание останова из-за пониженного напряжения используйте C-02 (управление выделяемой энергией) и C-01 (автоперезапуск).
GF-1	0022	Неисправность заземления	<ul style="list-style-type: none">Неисправность или замыкание на землю в выходном кабеле или двигателе.	<ul style="list-style-type: none">Проверьте кабель и двигатель.
AtE1	0054	Ошибка автонастройки	<ul style="list-style-type: none">Проверьте установку параметров двигателя d-01 – d-94.Мощность двигателя на два или более типоразмеров меньше мощности преобразователя.Мало сечение выходного кабеля.Двигатель вращается.Нагрузка преобразователя отличается от трехфазного асинхронного двигателя.	
OPE2	0029	Ошибка типа преобразователя.	<ul style="list-style-type: none">Заменена плата управления (или плата драйверов / силовая плата).	<ul style="list-style-type: none">Позвоните в сервисную службу.
AIEI*	0032	Обрыв кабеля аналогового сигнала	<ul style="list-style-type: none">Значение сигнала на входе VIA ниже значения F-33.	<ul style="list-style-type: none">Проверьте кабели. Проверьте установки для входного сигнала и значение F-33.
CE-2	0033	Ошибка связи процессора	<ul style="list-style-type: none">Ошибка связи между управляющими процессорами.	<ul style="list-style-type: none">Позвоните в сервисную службу.
OPE3	0034	Слишком большой бросок момента	<ul style="list-style-type: none">Велико значение d-02.Мало сопротивление двигателя	<ul style="list-style-type: none">Уменьшите значение d-02.
CPF2	0035	Ошибка 2 процессора	<ul style="list-style-type: none">Неисправен процессор.	<ul style="list-style-type: none">Позвоните в сервисную службу.
РРЕ1	002F	Выпадение из синхронизма (только для двигателей РМ)	<ul style="list-style-type: none">Ротор заблокирован.Обрыв одной выходной фазыПриложена ударная нагрузка	<ul style="list-style-type: none">Разблокируйте ротор.Проверьте кабель между преобразователем и двигателем.

* Можно выбрать выполнение отключения при помощи параметров.

11.2. ПРЕДУПРЕЖДЕНИЯ

Каждое сообщение в таблице ниже является предупреждением, но не приводит к отключению преобразователя.

Код	Проблема	Возможные причины	Рекомендации
OFF	Нет сигнала на входе, запрограммированном на функцию «Готовность (ST)» - значение 1.	<ul style="list-style-type: none"> Цепи клеммы с функцией «Готовность (ST)» и клеммы СС разомкнуты 	<ul style="list-style-type: none"> Замкните цепи клеммы с функцией «Готовность (ST)» и клеммы СС
POFF	Пониженное напряжение в силовой цепи	<ul style="list-style-type: none"> Мало напряжение между фазами R, S, T. 	<ul style="list-style-type: none"> Измерьте напряжение сети. Если напряжение в норме, преобразователь нуждается в ремонте.
rtrY	Попытка перезапуска	<ul style="list-style-type: none"> Преобразователь выполняет попытку перезапуска. Произошел временный останов. 	<ul style="list-style-type: none"> Преобразователь в порядке, если он перезапустится через несколько секунд. Преобразователь перезапускается автоматически. Будьте осторожны - двигатель может запуститься неожиданно.
Err1	Ошибка установки задания частоты	<ul style="list-style-type: none"> Сигнал задания частоты в точках 1 и 2 слишком близко друг к другу. 	<ul style="list-style-type: none"> Установите сигналы задания частоты в точках 1 и 2 дальше друг от друга.
CLAr	Принята команда очистки.	<ul style="list-style-type: none"> Это сообщение появляется при нажатии кнопки СТОП во время отображения кода ошибки. 	<ul style="list-style-type: none"> Нажмите кнопку СТОП еще раз для очистки отключения.
EOFF	Принята команда аварийного останова.	<ul style="list-style-type: none"> Пульт управления используется для останова в режиме автоматического или внешнего управления. 	<ul style="list-style-type: none"> Нажмите кнопку СТОП для аварийного останова. Для отмены останова нажмите любую другую кнопку.
HI / LO	Ошибка установки / код ошибки и данные отображаются попеременно, каждое значение мигает дважды.	<ul style="list-style-type: none"> Найдена ошибка в установках при чтении или записи данных. 	<ul style="list-style-type: none"> Проверьте корректность установленных значений.
HEAd / End	Отображение первого / последнего значения.	<ul style="list-style-type: none"> Отображается первый или последний параметр в группе GU-H. 	<ul style="list-style-type: none"> Нажмите кнопку РЕЖИМ для выхода из группы данных.
db	Торможение постоянным током.	<ul style="list-style-type: none"> Идет торможение постоянным током. 	<ul style="list-style-type: none"> Сообщение исчезнет через несколько десятков секунд, если не появится никаких проблем. См. прим.
dbOn	Управление фиксацией вала	<ul style="list-style-type: none"> Работает функция фиксации вала двигателя 	<ul style="list-style-type: none"> Все в порядке, если сообщение исчезнет при подаче команды останова или снятии команды управления.
E1 E2 E3	Выход за пределы допустимого количества отображаемых цифр.	<ul style="list-style-type: none"> Количество цифр, например, для отображения частоты, превысило 4 (старшие разряды имеют приоритет). 	<ul style="list-style-type: none"> Уменьшите коэффициент отображения выбранной переменной H-02.
StOP	Временное исчезновение питания; включена функция запрета плавного останова.	<ul style="list-style-type: none"> Функция запрета плавного останова C-02 (управление выделяемой энергией) включена. 	<ul style="list-style-type: none"> Для возобновления работы перезапустите преобразователь или подайте сигнал управления еще раз.
LStP	Автоматический останов из-за длительной работы на предельно низкой частоте	<ul style="list-style-type: none"> Включена функция автоматического останова, выбранная параметром b-56. 	<ul style="list-style-type: none"> Для отключения функции автоматического останова увеличьте сигнал задания частоты выше нижнего предела частоты (LL) + 0.2 Гц или отключите команду управления.
InIt	Восстановление значений параметров.	<ul style="list-style-type: none"> Идет процесс восстановления значений параметров по умолчанию. 	<ul style="list-style-type: none"> Все в порядке, если сообщение исчезнет через несколько секунд.
Er17	Неисправность кнопки на пульте управления	<ul style="list-style-type: none"> Кнопка ПУСК или СТОП удерживается более 20 с. Кнопка ПУСК или СТОП неисправна. 	<ul style="list-style-type: none"> Проверьте пульт управления.
Atn1	Автонастройка	<ul style="list-style-type: none"> Идет автонастройка 	<ul style="list-style-type: none"> Все в порядке, если сообщение исчезнет через несколько секунд

Примечание. Если функция включения торможения постоянным током (DB) назначена одной из клемм, то можно считать ситуации нормальной, если сообщение "**db**" исчезает при размыкании цепи между этой клеммой и СС.

[Предупреждающая индикация]

C Перегрузка по току	То же, что и OC
P Перенапряжение	То же, что и OP
L Перегрузка	То же, что и OL-1 и OL-2
H Перегрев	То же, что и OH-1

Если две или более проблемы появляются одновременно, то появляется и мигает одно из следующих сообщений: **CP, PL, CPL**
Мигающие сообщения **C, P, L, H** отображаются в этом порядке слева направо.

11.3. ПЕРЕЗАПУСК ПРЕОБРАЗОВАТЕЛЯ ПОСЛЕ ОТКЛЮЧЕНИЯ

Не производите сброс при остановке двигателя после появлении на дисплее преобразователя сообщения об ошибке или неисправности, прежде чем выясните и устраните причину. Сброс без устранения причины приведет к повторной остановке.

Преобразователь может быть перезапущен после остановки по неисправности при помощи одного из следующих действий:

- (1) Отключение питания (сохраняйте отключенное состояние до тех пор, пока не погаснут все светодиоды). Подробнее см. разд. 9.32.3 (параметр **F-02**).
- (2) Подача внешнего сигнала СБРОС (разрыв связи между клеммами RES и СС).
- (3) Команда с пульта управления (нажатие кнопки СТОП/СБРОС).
- (4) Подача команды сброса от внешнего устройства управления. (Контроллер, компьютер и др.).

Для перезапуска преобразователя с пульта управления сделайте следующее:

1. Нажмите кнопку СТОП/СБРОС и убедитесь, что появилось сообщение **CLAr**.
2. Повторное нажатие кнопки СТОП/СБРОС перезапустит преобразователь, если причина отключения устранена.

☆ Если активна любая функция перегрузки [**OL-1**: перегрузка преобразователя, **OL-2**: перегрузка двигателя, **OL-r**: перегрузка тормозного резистора], то преобразователь не может быть перезапущен сигналом сброса с внешнего устройства или пульта управления до тех пор, пока не пройдет время, необходимое для охлаждения.

Время охлаждения:

OL-1 :	около 30 с после отключения
OL-2 :	около 120 с после отключения
OL-r :	около 120 с после отключения

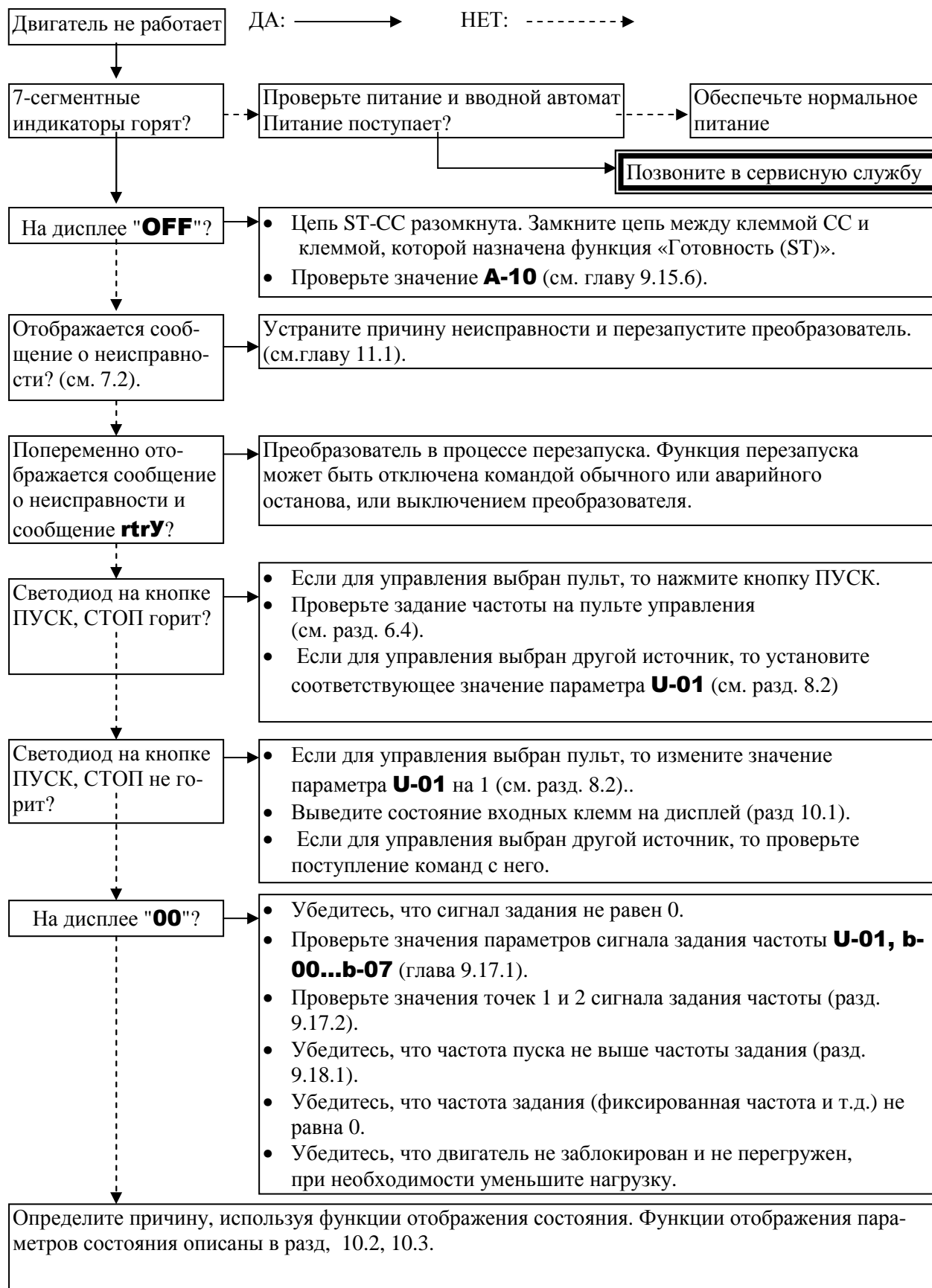
☆ Если активна функция перегрева (**OH-1**), то преобразователь контролирует свою температуру. Дождитесь, пока температура преобразователя не упадет до допустимого значения, прежде чем перезапускать преобразователь.

Внимание !

Выключение преобразователя и последующее его включение перезапускает преобразователь немедленно. Этот способ можно использовать при необходимости немедленно перезапустить преобразователь. Однако необходимо помнить, что частое использование этого способа может вывести из строя систему или двигатель.

Если двигатель не вращается, а на дисплее нет никаких предупреждений и аварийной индикации...

Если отсутствует аварийная индикация или предупреждения на дисплее, то для выяснения причины выполните следующие действия:



11.4. КАК ОПРЕДЕЛИТЬ ПРИЧИНЫ ДРУГИХ ПРОБЛЕМ

В таблице ниже приведен перечень других проблем, их возможные причины и способы устранения.

Проблема	Причины и их устранение
Двигатель вращается в неверном направлении	<ul style="list-style-type: none"> • Поменяйте местами любые две фазы U, V и W на выходе. • Измените сигнал пуска вперед / назад на внешней панели управления. (см. 9.15.4 "Выбор входных сигналов») • Измените значение параметра U-06 при управлении с пульта.
Двигатель вращается, но его скорость не изменяется плавно.	<ul style="list-style-type: none"> • Нагрузка велика, уменьшите ее. • Включена функция программного предупреждения зависания. Отключите ее (разд. 9.32.1 «Установка электронной тепловой защиты»). • Максимальная частота U-09 и верхний предел частоты U-10 малы. Увеличьте их. • Мал сигнал задания частоты. Проверьте установленную величину задания, ток, кабели и т.д. • Проверьте установленные характеристики (значения точек 1 и 2) в параметрах задания частоты (разд. 9.17.1) • Если двигатель работает на низкой скорости, проверьте, не включилась ли функция предупреждения зависания из-за слишком большого задания броска момента. Настройте бросок момента (U-15) и время разгона (U-07) (разделы 9.12 и 9.1).
Двигатель не разгоняется или не замедляется плавно.	<ul style="list-style-type: none"> • Время разгона (U-07) или время замедления (U-08) слишком малы. Увеличьте их.
Через двигатель течет слишком большой ток.	<ul style="list-style-type: none"> • Нагрузка велика, уменьшите ее. • Если двигатель работает на низкой скорости, проверьте, не слишком ли велико задание броска момента (разд. 9.12).
Двигатель вращается на более высокой или более низкой скорости, чем заданная.	<ul style="list-style-type: none"> • Двигатель имеет другое напряжение питания. Используйте двигатель с требуемым напряжением питания. • Напряжение на клеммах двигателя мало. Проверьте установку напряжения на базовой частоте (U-13) (разд 9.25). Замените кабель на другой с большим сечением. • Коэффициент редуктора установлен неправильно. Настройте его. • Выходная частота задана неверно. Проверьте диапазон выходной частоты. • Настройте базовую частоту (разд. 9.10).



Проблема	Причины и их устранение
Скорость двигателя колеблется.	<ul style="list-style-type: none"> • Нагрузка слишком велика или слишком мала. Уменьшите колебания нагрузки. • Недостаточно мощный преобразователь или двигатель для данной нагрузки. Замените преобразователь или двигатель на более мощный. • Проверьте, не меняется ли сигнал задания. • Если U-14 = 3, проверьте параметры векторного управления, условия работы и т.д. (разд. 9.11).
Значения параметров не удается изменить	Измените значение параметра H-00 (запрет изменения параметров) на 0 (разрешено), если оно равно 1 (запрещено). * В целях безопасности некоторые параметры невозможно изменить в процессе работы.

Проблемы, связанные с установкой параметров

Если вы забыли параметры, значения которых были изменены	<ul style="list-style-type: none"> • Можно найти все параметры, которые были изменены, и откорректировать их значения (см. разд. 7.3.4, 7.3.8)
Если вы хотите вернуть всем измененным параметрам их значения по умолчанию.	<ul style="list-style-type: none"> • Можно восстановить исходные значения всех измененных параметров (см. разд. 7.3.7).

12. ОБСЛУЖИВАНИЕ И ПРОВЕРКА

12.1. ПРОВЕРКА И ОБСЛУЖИВАНИЕ

 Опасно	
 Обязательно	<ul style="list-style-type: none"> • Оборудование должно проверяться каждый день. Если оборудование не проверяется и не обслуживается, то сбои и отказы не могут быть зафиксированы, что в свою очередь может привести к авариям. • Перед проверкой необходимо выполнить следующее: <ol style="list-style-type: none"> (1) Отключить от преобразователя все питание. (2) Подождать не менее 10 минут и убедиться, что лампы заряда не горят. (3) При помощи тестера, способного измерять постоянное напряжение до 800 В, проверить напряжение в силовой цепи постоянного тока (между (+) и (-)), которое не должно превышать 30 В. <p>Выполнение проверок без этих мер предосторожности может привести к поражению электрическим током.</p>

Регулярно проверяйте преобразователь во избежание поломок из-за воздействия факторов окружающей среды: температуры, влажности, пыли и вибрации, и также из-за старения его компонентов.

12.2. РЕГУЛЯРНАЯ ПРОВЕРКА

Поскольку электронные компоненты чувствительны к теплу, устанавливайте преобразователь в вентилируемом помещении без пыли (при температуре от минус 10 °С до плюс 50 °С. Это важно для увеличения срока его службы. Целью регулярных проверок является поддержание условий окружающей среды в допустимых пределах и поиск признаков неисправностей и сбоев путем сравнения текущих рабочих характеристик с предыдущими зарегистрированными данными.

Предмет проверки	Процедура проверки			Критерий
	Объект проверки	Периодичность	Способ	
1. Окружающая среда	1) Пыль, температура и газ	Время от времени	1) Осмотр, измерение термометром, проверка на наличие запаха	1) При необходимости улучшите условия
	2) Капли воды или других жидкостей	Время от времени	2) Осмотр	2) Проверьте наличие следов конденсата
	3) Температура в помещении	Время от времени	3) Измерение термометром	3) Максимальная температура 50°C
2. Узлы и компоненты	1) Вибрация и шум	Время от времени	Прикосновение к шкафу	Если обнаружено что-либо необычное, откройте шкаф и проверьте трансформатор, дроссели, контакторы, реле, вентиляторы охлаждения и т.д. При необходимости прекратите работу.
3. Рабочие характеристики (на выходе)	1) Ток нагрузки	Время от времени	Электромагнитный амперметр	Не должно быть повышенного тока, напряжения и температуры. Не должно быть значительных отличий от ранее проведенных измерений.
	2) Напряжение (*)	Время от времени	Вольтметр с выпрямлением	
	3) Температура	Время от времени	Термометр	




* Измеренное разными вольтметрами напряжение может немного отличаться. При измерении напряжения используйте аналогичные тестеры или вольтметры.

■ Проверка

1. Что-либо необычное в окружающей среде
2. Что-либо необычное в системе охлаждения
3. Необычная вибрация или шум
4. Перегрев или изменение цвета
5. Необычный запах
6. Необычная вибрация двигателя, шум или перегрев
7. Оседание или скопление посторонних субстанций (особенно электропроводных)

12.3. ПЕРИОДИЧЕСКАЯ ПРОВЕРКА

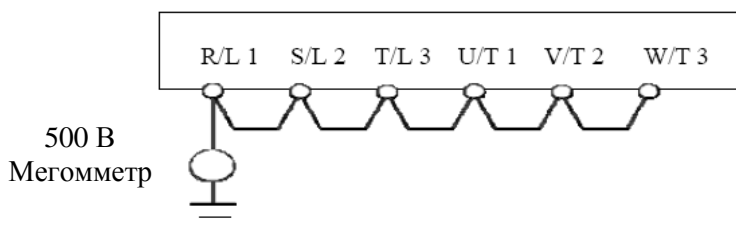
Периодическая проверка выполняется один раз в 3 или 6 месяцев в зависимости от условий эксплуатации.

 Опасно	
 Обязательно	<ul style="list-style-type: none">• Перед проверкой необходимо выполнить следующее:<ul style="list-style-type: none">(4) Отключить от преобразователя все питание.(5) Подождать не менее 10 минут и убедиться, что лампы заряда не горят.(6) При помощи тестера, способного измерять постоянное напряжение до 800 В, проверить напряжение в силовой цепи постоянного тока (между (+) и (-)), которое не должно превышать 30 В. <p>Выполнение проверок без этих мер предосторожности может привести к поражению электрическим током.</p>
 Запрещено	<ul style="list-style-type: none">• Не заменяйте какие бы то ни было компоненты. Это может привести к поражению электрическим током, пожару и травмам. Для замены свяжитесь со своим поставщиком.

■ Проверка

1. Проверьте, затянуты ли винты всех клемм. При необходимости, подтяните ослабленные винты.
2. Проверьте фиксацию всех клемм. Убедитесь, что на них и вокруг них нет следов перегрева.
3. Осмотрите кабели и провода на предмет наличия повреждений.
4. Удалите грязь и пыль с печатных плат и из воздушных каналов пылесосом. Поддерживайте их в чистоте во избежание аварий.
5. Если на преобразователь долго не подавалось напряжение, то параметры электролитических конденсаторов большой емкости ухудшаются. Не работающие преобразователи необходимо включать не менее чем на 5 часов каждые два года для поддержания параметров электролитических конденсаторов. Проверьте также функционирование преобразователя. Рекомендуется не подключать преобразователь к сети, а плавно увеличивать питающее напряжение при помощи трансформатора или другого регулируемого источника.
6. При необходимости проведите проверку изоляции только на клеммах силовых цепей при помощи измерителя изоляции с напряжением 500 В, соединив накоротко силовые клеммы, как показано на рисунке ниже. Не проводите проверку изоляции на клеммах управления и печатных платах. При проверке изоляции двигателя отсоедините его от выходных клемм преобразователя U, V и W. При проверке изоляции на других внешних компонентах отключите от преобразователя все кабели, чтобы на него не поступало напряжение в процессе проверки.

Примечание. Перед проверкой изоляции отключайте все кабели от силовой цепи преобразователя и проверяйте преобразователь отдельно от другого оборудования.



7. Не проверяйте преобразователь на давление. Такая проверка может повредить его компоненты.
8. Проверка напряжения и температуры
Рекомендуемый вольтметр: На входе – электромагнитная система

Вольтметр 

На выходе – вольтметр с выпрямлением

Вольтметр 

Для определения причин неисправностей полезно измерять и записывать значение окружающей температуры до, во время и после работы.

■ Замена расходных компонентов

Преобразователь состоит из большого количества электронных компонентов, включая полупроводниковые приборы. Следующие компоненты ухудшаются с течением времени из-за их структуры или физических свойств. Использование старых или поврежденных компонентов ведет к ухудшению работы и выходу преобразователя из строя. Во избежание этих проблем необходимо периодически проверять преобразователь.

Примечание. Обычно срок службы компонентов зависит от окружающей температуры и условий эксплуатации. Срок службы, указанный ниже, относится к эксплуатации в нормальных условиях окружающей среды.

- 1) Вентилятор охлаждения
Вентилятор, который охлаждает компоненты, выделяющие тепло, имеет срок службы около 30 000 часов (около 3 лет непрерывной эксплуатации). Вентилятор необходимо также заменять при появлении повышенного шума или вибрации.
- 2) Сглаживающий конденсатор
Сглаживающий электролитический конденсатор в звене постоянного тока силовой цепи постепенно теряет свои свойства из-за пульсаций тока и т.п. Его необходимо заменить после примерно 5 лет эксплуатации в нормальных условиях (по результатам проверки емкости).

Критерии проверки

- Отсутствие вытекающей жидкости
- Клапан безопасности в ненажатом состоянии
- Измерение электростатической емкости и сопротивления изоляции

Примечание: Время работы позволяет грубо оценить время замены.

В целях безопасности не заменяйте компоненты самостоятельно (сигнал о необходимости замены компонентов может быть выведен на дисплей или на соответствующий выход, если это запрограммировано; см. разд. 8.4.6, значение функции выхода 44 или 45).

■ Стандартная периодичность замены основных компонентов

В качестве рекомендации в таблице ниже перечислена периодичность замены компонентов, основанная на предположении, что преобразователь используется при нормальных условиях окружающей среды (температура, вентиляция, время подключения). Периодичность замены не означает срок службы, однако по прошествии указанного времени вероятность отказа повышается.

Компонент	Периодичность замены	Способ замены и примечания
Вентилятор охлаждения	2-3 года	Замена на новый
Сглаживающий электролитический конденсатор в силовой цепи	5 лет	Замена на новый (по результатам проверки)
Реле	-	Необходимость замены определяется результатами проверки

Примечание. Срок службы зависит от условий эксплуатации.

12.4. ЗВОНОК В СЕРВИСНУЮ СЛУЖБУ

При звонке в сервисную службу, кроме собственно информации о неисправности, сообщите все данные с заводской таблички, расположенной на правой стороне преобразователя, укажите наличие или отсутствие опциональных компонентов и т.д.

13. ХРАНЕНИЕ ПРЕОБРАЗОВАТЕЛЯ НА СКЛАДЕ

Примите следующие меры при кратковременном или длительном хранении преобразователя на складе.

1. Храните преобразователь в хорошо проветриваемом помещении вдали от источников тепла, сырости и пыли, особенно металлической.
2. Если на преобразователь в течение долгого времени не подается напряжение питания, следует включать его один раз в два года не менее чем на пять часов для восстановления свойств электролитического конденсатора. Проверьте также функционирование преобразователя. Рекомендуется не подключать преобразователь к сети, а плавно увеличивать питающее напряжение при помощи трансформатора или другого регулируемого источника.

14. ГАРАНТИЙНЫЕ ОБЯЗАТЕЛЬСТВА

Предприятие-изготовитель гарантирует безотказную работу преобразователя в течение гарантийного срока при условии соблюдения всех предостережений и предупреждений, а также приемов безопасной эксплуатации, изложенных в настоящем Руководстве.

Гарантийное обслуживание, а также работы по ремонту и замене частей преобразователя проводятся авторизованным персоналом сервис-центра предприятия-изготовителя.

ПРИЛОЖЕНИЯ

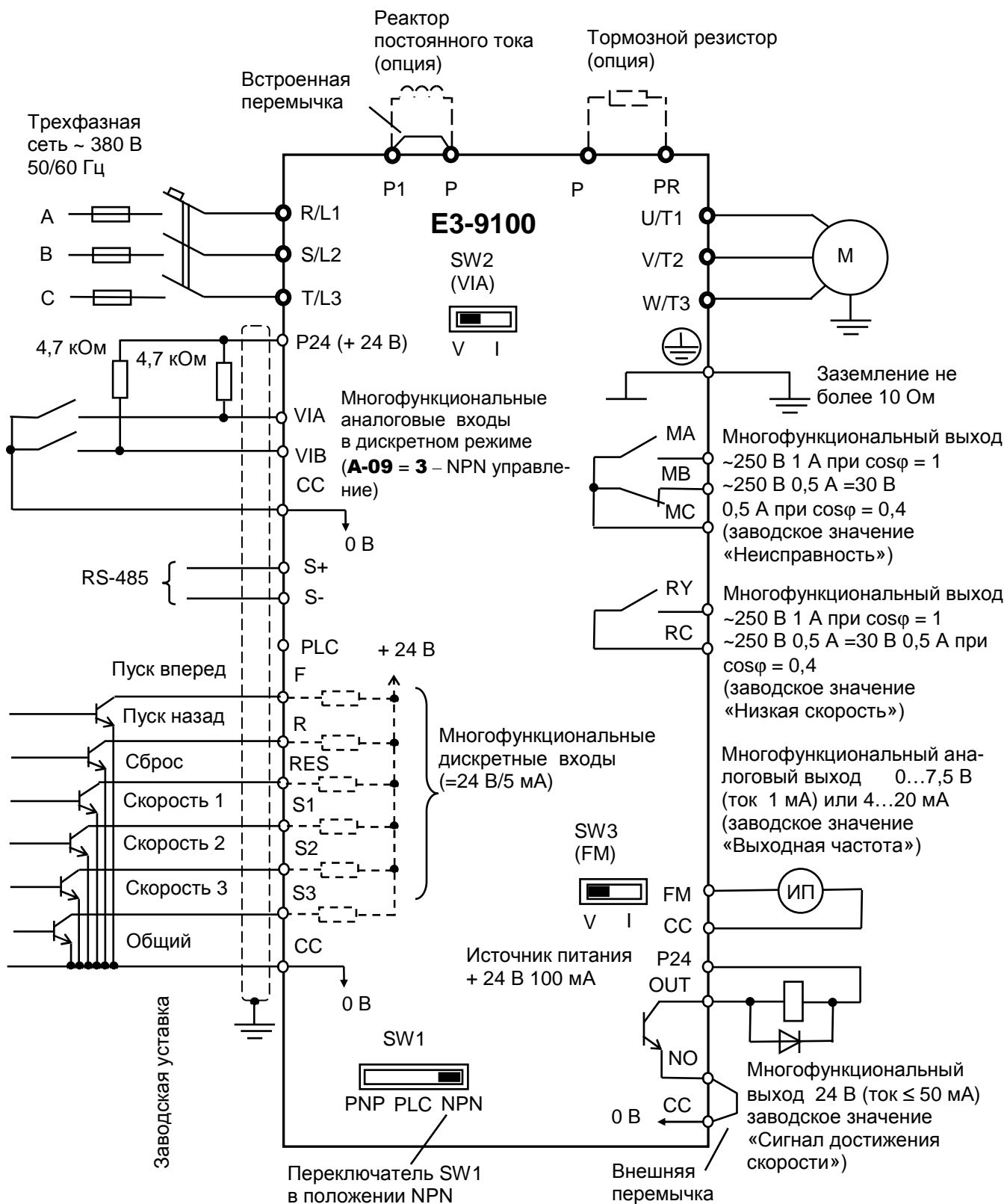
Приложение 1. Схема подключения с NPN-управлением (внутренний источник напряжения =24 В).

Входы F, R, RES, S1, S2, S3 – электронное управление.

Входы VIA, VIB – в дискретном режиме (управление «сухим» контактом).

Переключатели: SW1 – в положении NPN;

SW2 (VIA) - в положении V.

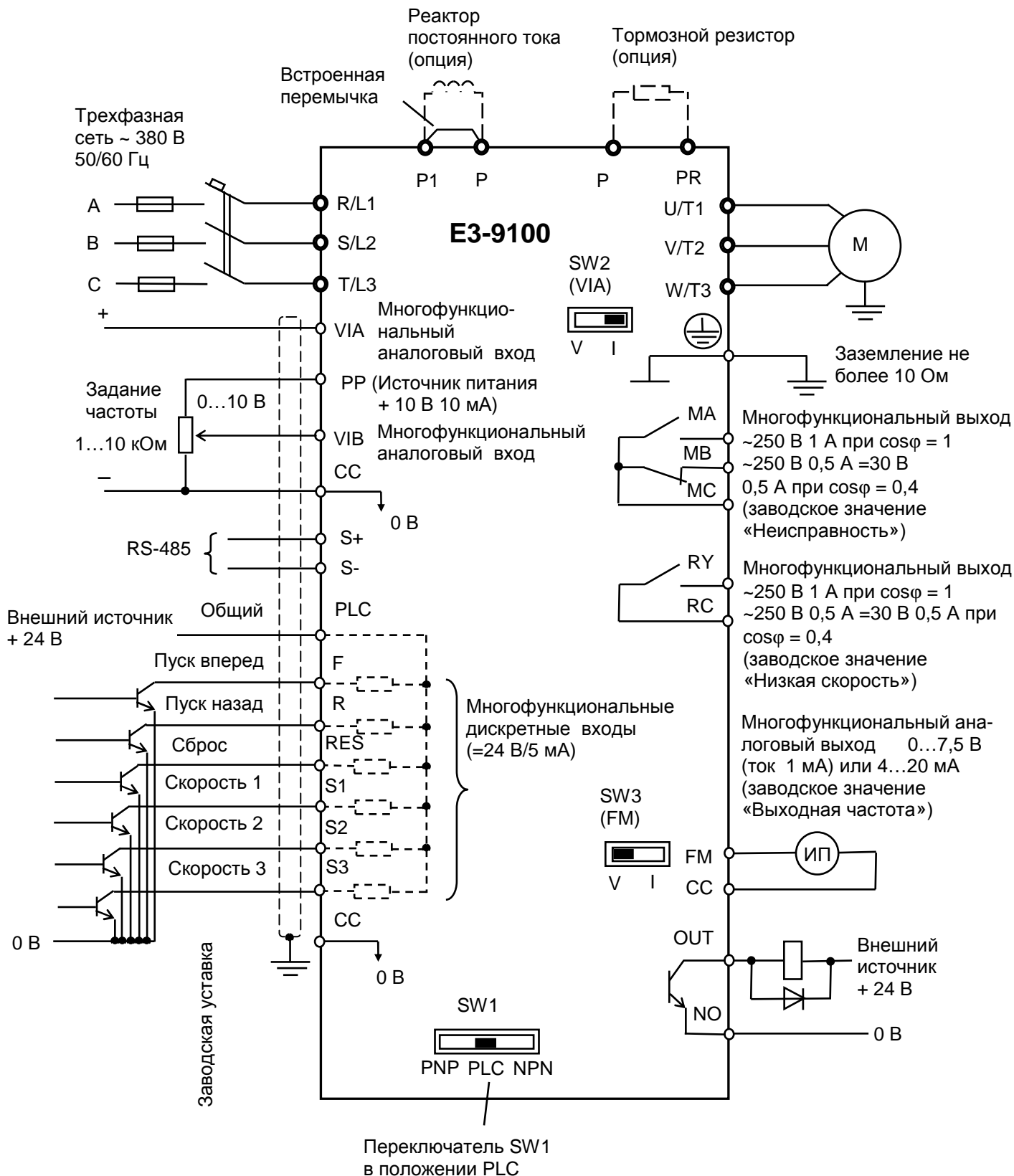


Приложение 2. Схема подключения с NPN-управлением (внешний источник напряжения =24 В).

Входы F, R, RES, S1, S2, S3 – электронное управление.

Входы VIA, VIB – в аналоговом режиме.

Переключатель SW1 – в положении PLC.



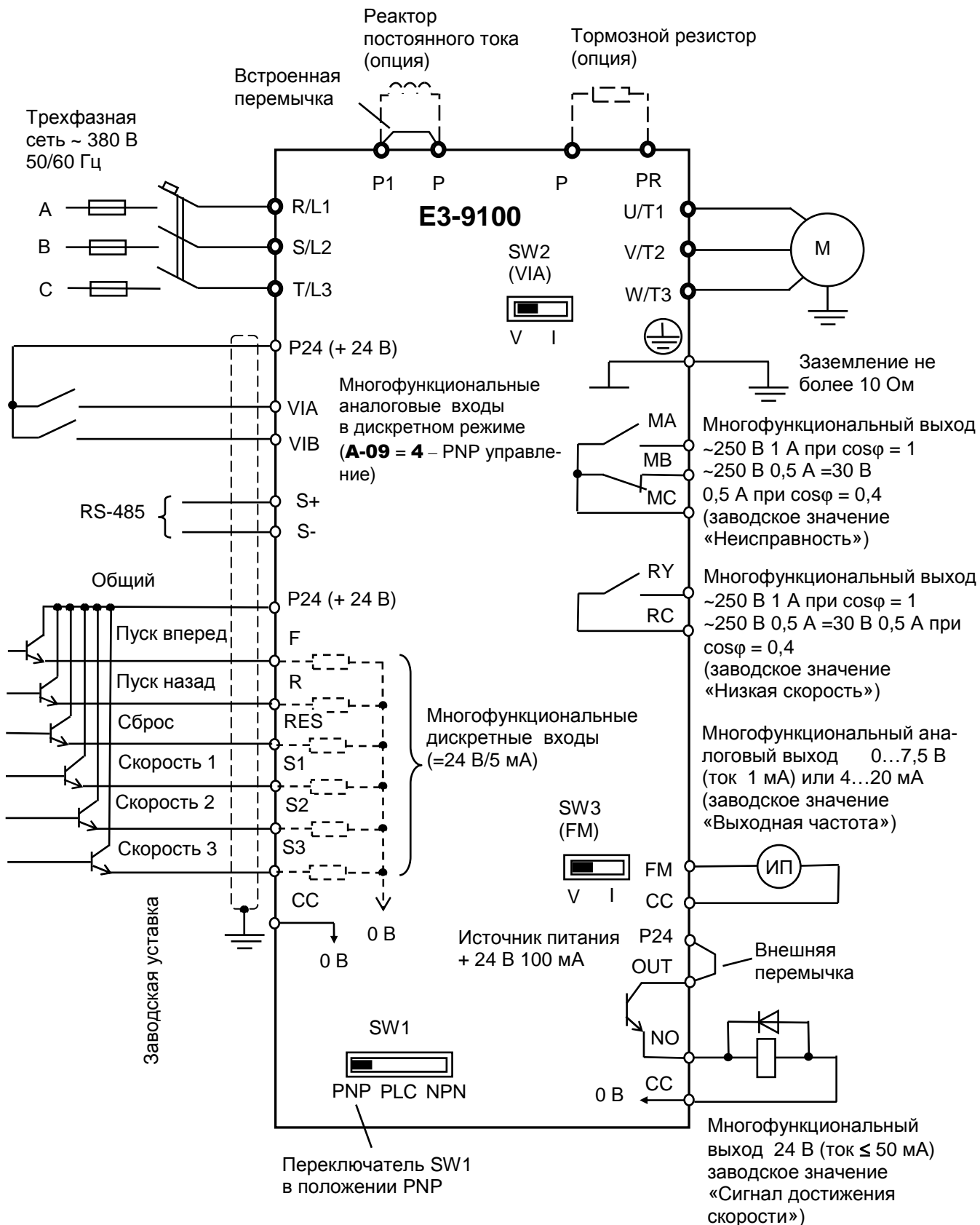
Приложение 3. Схема подключения с PNP-управлением (внутренний источник напряжения =24 В).

Входы F, R, RES, S1, S2, S3 – электронное управление.

Входы VIA, VIB – в дискретном режиме (управление «сухим» контактом).

Переключатели: SW1 – в положении PNP;

SW2 (VIA) – в положении V.

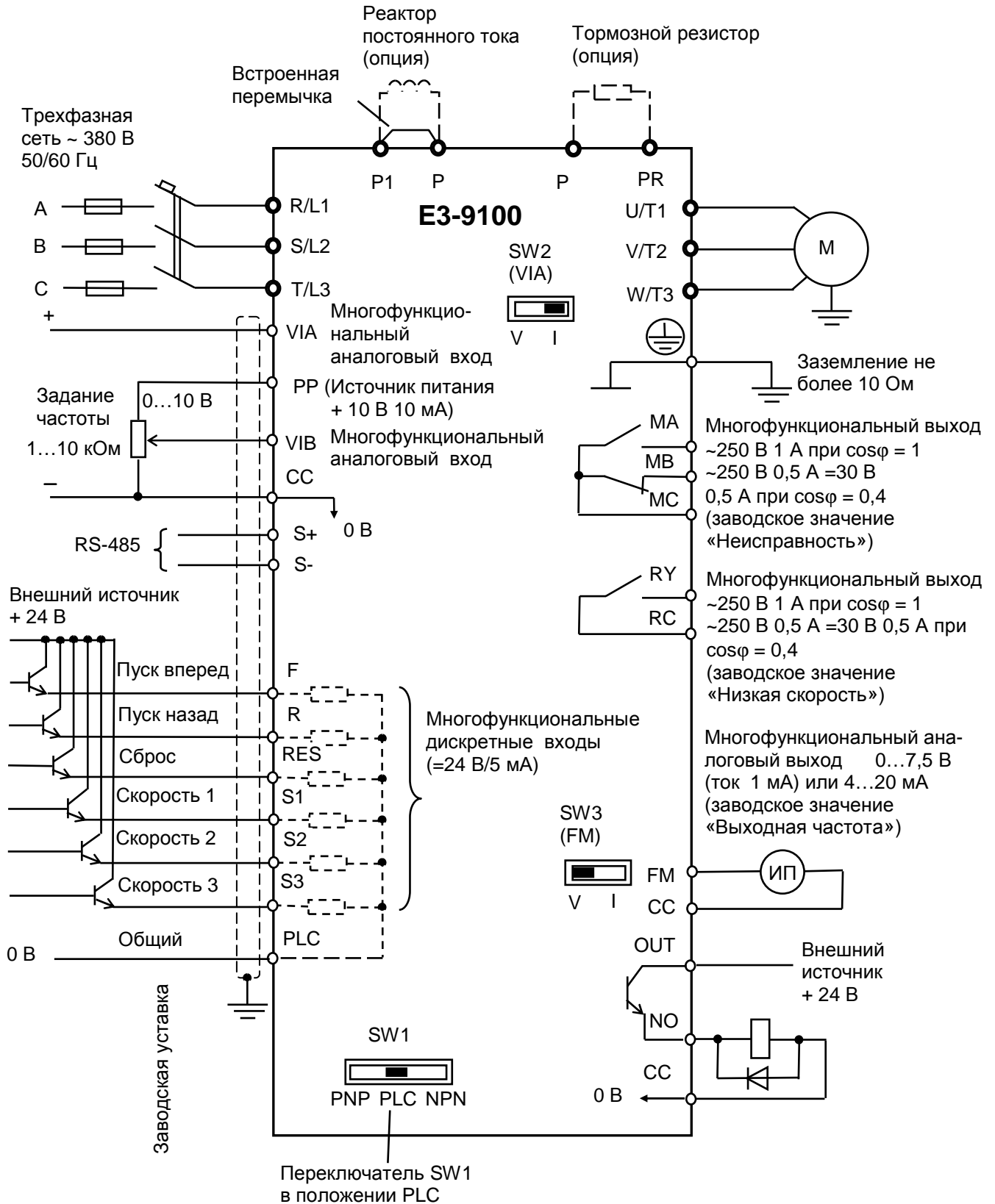


Приложение 4. Схема подключения с PNP-управлением (внешний источник напряжения =24 В).

Входы F, R, RES, S1, S2, S3 – электронное управление.

Входы VIA, VIB – в аналоговом режиме.

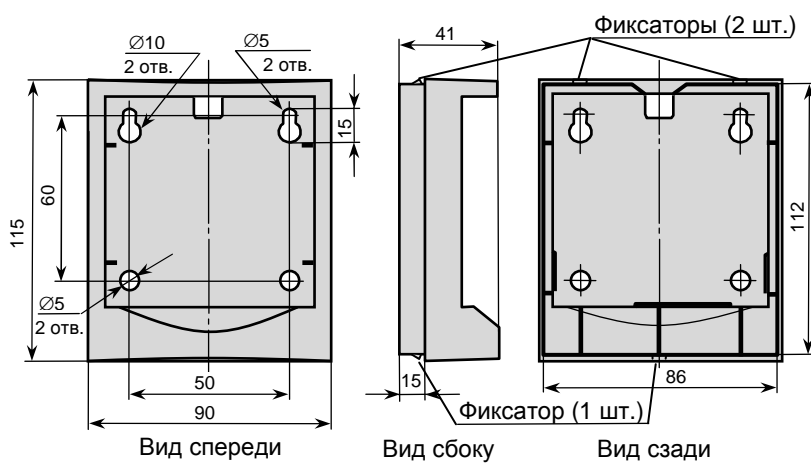
Переключатель SW1 – в положении PLC.



Приложение 5. Удлинительный кабель пульта управления.



Монтажная рамка

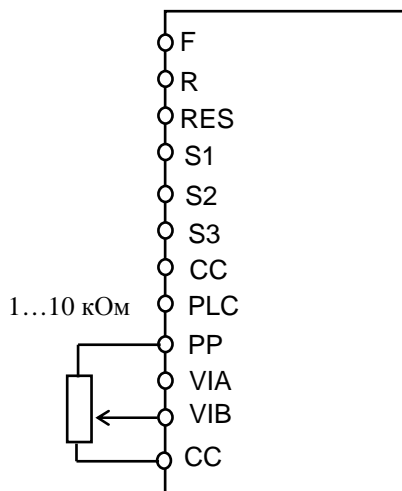


Тип удлинительного кабеля

Модель преобразователя	Тип удлинительного кабеля	Длина кабеля (м)
Все модели	УК - 9100 - 0,5	0.5
	УК - 9100 - 1	1.0
	УК - 9100 - 2	2.0
	УК - 9100 - 3	3.0
	УК - 9100 - 5	5.0

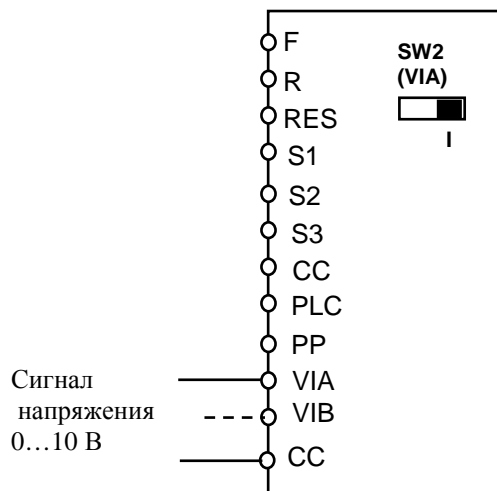
Приложение 6. Прикладные схемы управления.

- (1) Задание частоты
внешним потенциометром



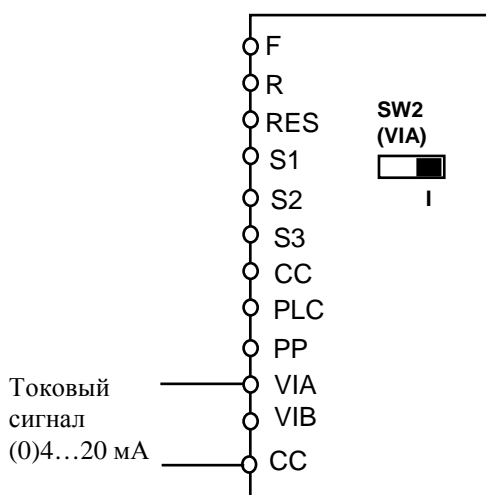
U-02 = 2 – задание частоты по входу VIB;
A-09 = 0 – VIB – в аналоговом режиме;
b-10...b-13, d-72, d-73 – начальная и конечная точки, наклон и сдвиг входной характеристики входа VIB.

- (2) Задание частоты
внешним сигналом 0...10 В



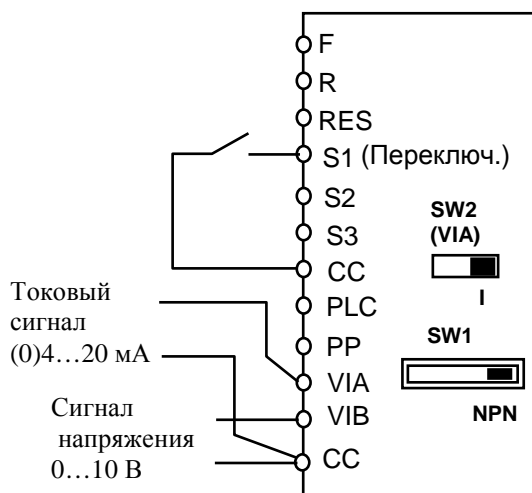
U-02 = 1 – задание частоты по входу VIA;
A-09 = 0 – VIA – в аналоговом режиме;
b-01...b-04, d-70, d-71 – начальная и конечная точки, наклон и сдвиг входной характеристики входа VIA.
 (При использовании входа VIB - **U-02 = 2**, параметры входной характеристики VIB - **b-10...b-13, d-72, d-73**).

- (3) Задание частоты
внешним сигналом (0)4...20 мА
(только вход VIA)



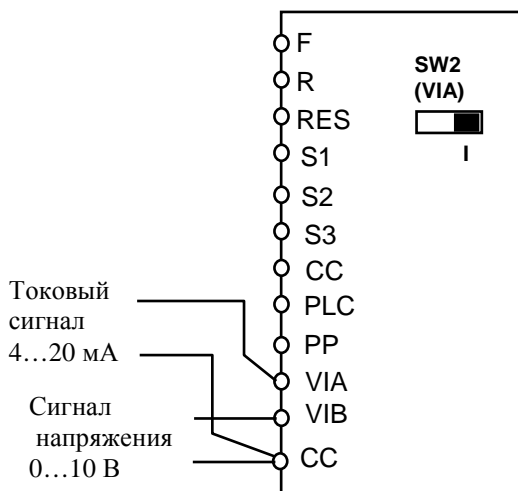
U-02 = 1 – задание частоты по входу VIA;
A-09 = 0 – VIA – в аналоговом режиме;
b-01...b-04, d-70, d-71 – начальная и конечная точки, наклон и сдвиг входной характеристики входа VIA.
 (0...20 мА – **b-01 = 0** %
 4...20 мА – **b-01 = 20** %)

- (4) Переключение задания частоты:
“токовый сигнал / сигнал напряжения”
внешним сигналом



b-00 = 0 – переключение **U-02/b-07** внешним дискретным сигналом;
U-02 = 2 – задание частоты 1 – по входу VIB;
b-07 = 1 – задание частоты 2 – по входу VIA;
A-14 = 38 – переключающий сигнал – на клемме S1 (ВКЛ – **b-07** (вход VIA, (0)4...20 мА), ВЫКЛ – **U-02** (вход VIB, 0...10 В));
 (0...20 мА – **b-01 = 0** %, 4...20 мА – **b-01 = 20** %)

- (5) Переключение задания частоты: “токовый сигнал / сигнал напряжения” автоматически



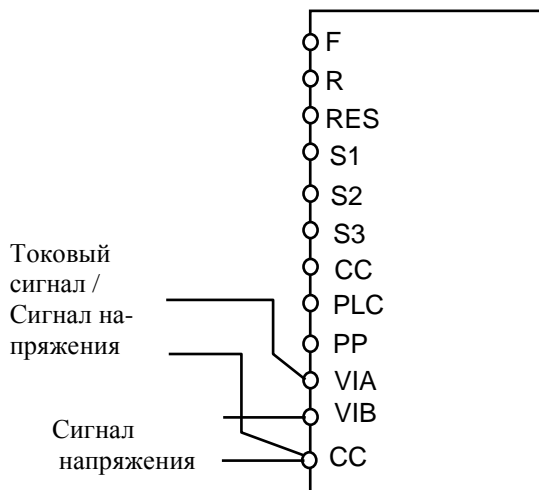
b-00 = 1 – переключение **U-02/b-07** автоматическое:

- при задании частоты > 1 Гц – задание определяется значением **U-02**;
- при задании ≤ 1 Гц – задание определяется значением **b-07**;

U-02 = 2 – задание частоты 1 – по входу VIB;

b-07 = 1 – задание частоты 2 – по входу VIA;

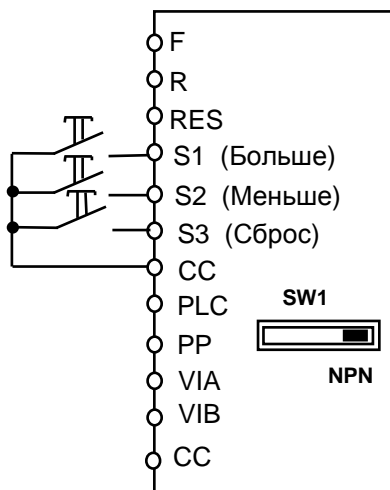
- (6) Суммарный сигнал задания по двум аналоговым входам VIA и VIB



U-02 = 6 – задание частоты определяется суммарным сигналом VIA и VIB;

b-00 = 0 (см. выше).

- (7) Задание частоты сигналами «БОЛЬШЕ», «МЕНЬШЕ»



U-02 = 5 – задание частоты сигналами БОЛЬШЕ/МЕНЬШЕ; **b-00 = 0** (см. выше);

b-64...b-68 – настройка скорости реакции при управлении сигналами БОЛЬШЕ/МЕНЬШЕ;

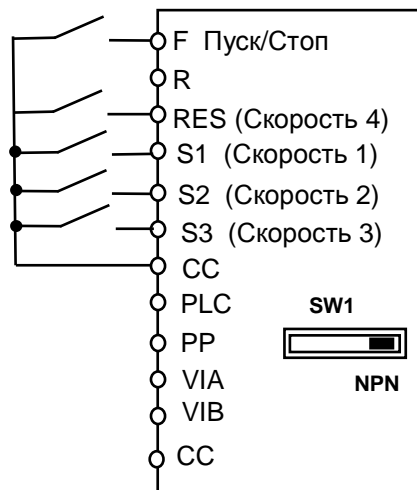
b-69 – запоминание начальной частоты (**b-68**) регулирования при выключении питания;

A-14 = 41 – функция БОЛЬШЕ входа S1;

A-15 = 42 – функция МЕНЬШЕ входа S2;

A-16 = 43 – вход S3 - функция СБРОС задания частоты, накопленного сигналами БОЛЬШЕ/МЕНЬШЕ.

- (8) Задание частоты предустановленными фиксированными значениями



U-01 = 0 – Пуск/Стоп с клеммной колодки

U-18...U-24 – значения фиксированных частот 1...7;

b-87...b-94 – значения фиксированных частот 8...15;

A-14 = 6 – функция «Фиксир. скорость 1» входа S1;

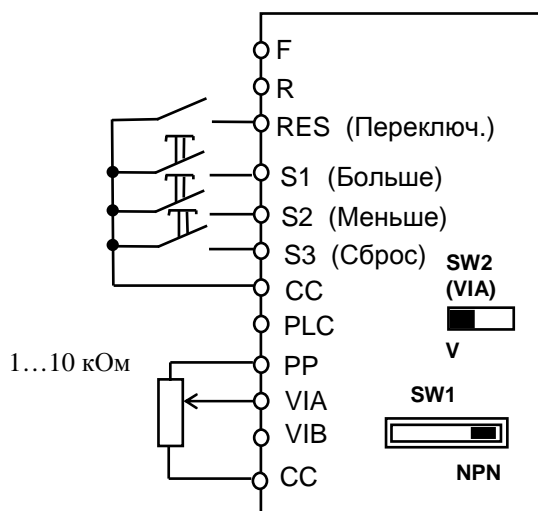
A-15 = 7 – функция «Фиксир. скорость 2» входа S2;

A-16 = 8 – функция «Фиксир. скорость 3» входа S3;

A-17 = 9 – функция «Фиксир. скорость 4» входа RES;

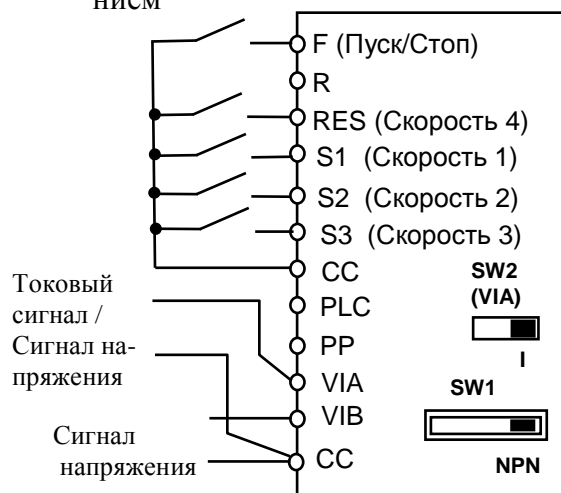
(задание частоты – комбинацией ВКЛ и ОТКЛ состояний входов S1, S2, S3, RES).

- (9) Переключение между заданием частоты командами БОЛЬШЕ/МЕНЬШЕ и аналоговым входом VIA



- U-02 = 5** – задание частоты сигналами БОЛЬШЕ/МЕНЬШЕ;
b-07 = 1 – задание частоты 2 – по входу VIA;
b-00 = 0 – переключение **U-02/b-07** внешним дискретным сигналом;
A-13 = 38 – переключающий сигнал – на клемме RES (ВКЛ – **b-07** (вход VIA, 0...10 В), ВЫКЛ – **U-02** (входы S1, S2, БОЛЬШЕ/МЕНЬШЕ);
A-14 = 41 – функция БОЛЬШЕ входа S1;
A-15 = 42 – функция МЕНЬШЕ входа S2;
A-16 = 43 – вход S3 - функция СБРОС задания частоты, накопленного сигналами БОЛЬШЕ/МЕНЬШЕ.

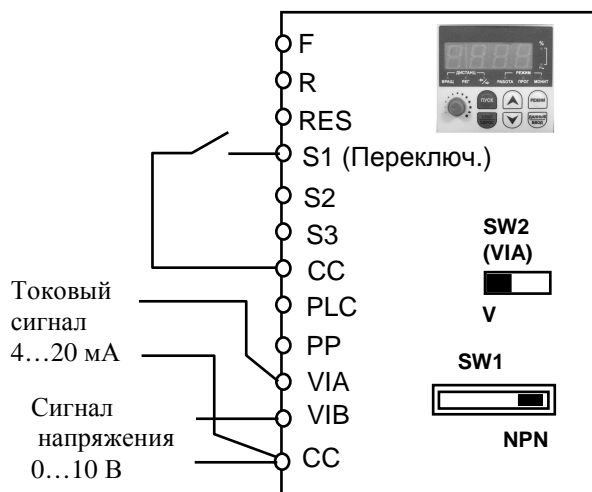
- (10) Переключение между заданием частоты предустановленными фиксированными значениями и аналоговым заданием



- U-01 = 0** – Пуск/Стоп с клеммной колодки;
U-02 = 1 – (задание по входу VIA) или **2** (задание по входу VIB);
U-18...U-24 – значения фиксированных частот 1...7;
b-87...b94 – значения фиксированных частот 8...15;
A-14 = 6 – функция «Фиксир. скорость 1» входа S1;
A-15 = 7 – функция «Фиксир. скорость 2» входа S2;
A-16 = 8 – функция «Фиксир. скорость 3» входа S3;
A-17 = 9 – функция «Фиксир. скорость 4» входа RES;

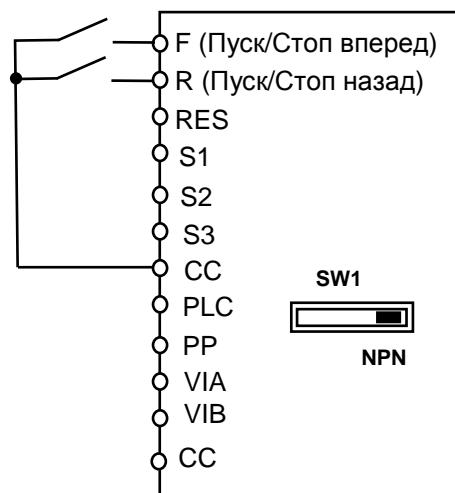
(Команды фиксированной скорости имеют приоритет при подаче их совместно с другими сигналами).

- (11) Переключение между внешним аналоговым заданием частоты и кнопками \blacktriangle , \blacktriangledown пульта управления



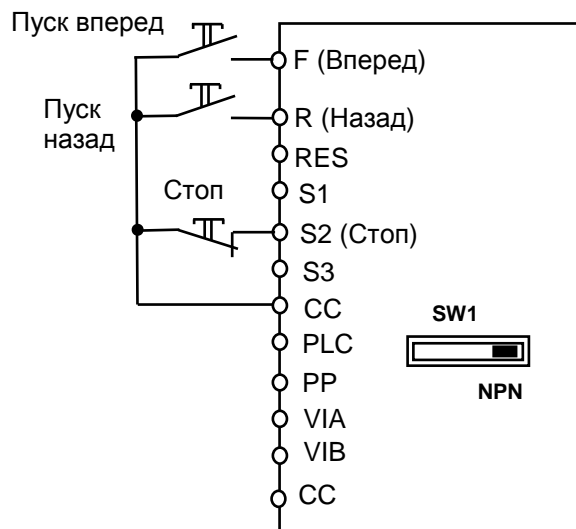
- b-00 = 0** – переключение **U-02/b-07** внешним сигналом;
U-02 = 2 – задание частоты 1 – кнопки \blacktriangle , \blacktriangledown пульта управления;
b-07 = 1 – задание частоты 2 – по входу VIA;
A-14 = 38 – переключающий сигнал – на клемме S1 (ВКЛ – **b-07** (вход VIA, VIB), ВЫКЛ – **U-02** (кнопки \blacktriangle , \blacktriangledown пульта управления);

- (12) Управление пуском / остановом двигателя сигналами на клеммной колодке (2-х проводная схема Пуском/Остановом). Кнопки “Пуск/Стоп вперед” и “Пуск/Стоп назад” – с фиксацией.



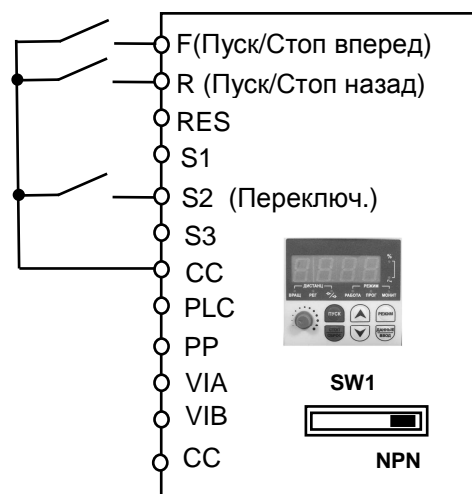
- U-01 = 0** – управление с клеммной колодки;

- (13) Управление пуском / остановом двигателя сигналами на клеммной колодке (3-х проводная схема Пуском/Остановом). Кнопки «Пуск вперед», «Пуск назад», «Стоп» - без фиксации.



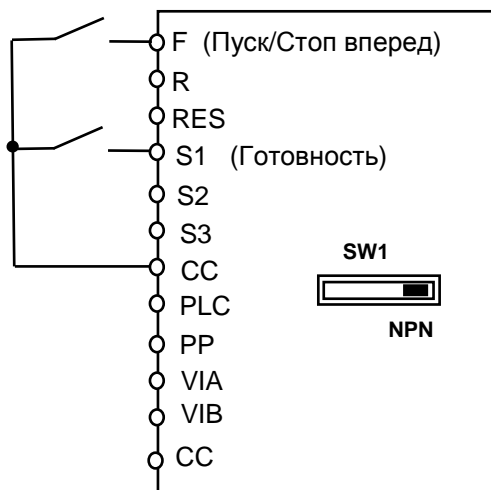
- U-01 = 0** – управление (Пуск/Стоп) с клеммной колодки;
A-10 = 1 – функция готовности к управлению;
A-11 = 2 – «Пуск вперед» на клемме F;
A-12 = 3 – «Пуск назад» на клемме R;
A-15 = 49 – «Стоп» на клемме S2.

- (14) Переключение пуска / останова двигателя между сигналами на клеммной колодке и кнопками ПУСК, СТОП пульта управления



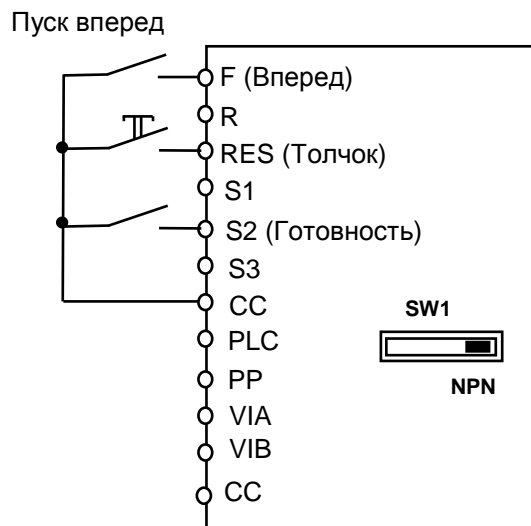
- U-01 = 1** – пуск/стоп с пульта управления;
A-15 = 50 – принудительное переключение источника управления и задания.

- (15) Перезапуск свободно вращающегося двигателя (функция определения скорости)



- U-01 = 0** – управление с клеммной колодки;
A-14 = 1 – функция ГОТОВНОСТЬ (ST) на входной клемме S1.
 (Для перезапуска свободно вращающегося двигателя с определением скорости сигналы «ПУСК» и «ГОТОВНОСТЬ» должны быть поданы одновременно).

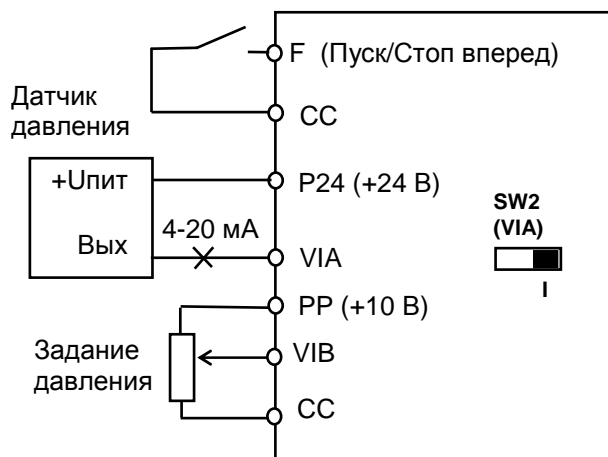
- (16) Толчковый режим от внешней кнопки (кнопка «Толчок» без фиксации)



- U-01 = 0** – управление с клеммной колодки;
A-11 = 2 – функция ПУСК ВПЕРЕД на входной клемме F;
A-13 = 4 – функция ТОЛЧОК на входной клемме RES;
A-15 = 1 – функция ГОТОВНОСТЬ на входной клемме S2;
b-60 – частота толчкового режима;
b-61 – останов в толчковом режиме;

- (17) Автоматическое поддержание давления воды в водопроводной трубе накачивающим насосом с обратной связью от датчика давления (режим ПИД-регулирования).

Датчик давления с токовым выходом 4...20 мА, задание давления – внешним задатчиком (потенциометром)



Переключатель SW2 (VIA) – в положении «I».

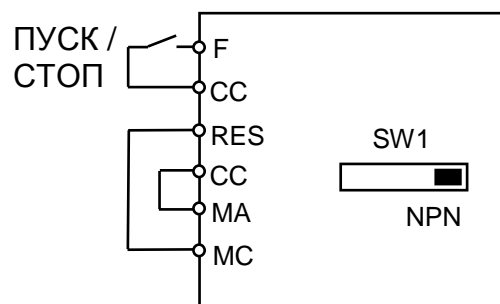
- C-60 = 1** – включение режима ПИД-регулирования;
- C62 = 2...5** – пропорциональный коэффициент;
- C63 = 3...10** – интегральный коэффициент;
- U-01 = 0** – ПУСК/СТОП от внешней кнопки;
- U-02 = 2** – задание давления внешним потенциометром;
- b-01 = 20 %**, **b-03 = 100 %** - для тока 4...20 мА;
- b-02 = 0 Гц**, **b-04 = 50 Гц** – положительный наклон характеристики входа VIA (вверх);

Задание опорной частоты $f_{оп}$ [Гц] для требуемого давления $P_{треб}$ [кг/см²] и для максимальной рабочей частоты 50 Гц рассчитывается по формуле:

$$f_{оп} [Гц] = 50 \cdot P_{треб} / P_{max},$$

где P_{max} – максимальное рабочее давление примененного датчика [кг/см²];

- (18) Автоматический повторный пуск двигателя после пропадания электропитания и последующего его восстановления



Переключатель SW1 – в положении «NPN».

- U-01 = 0** – ПУСК / СТОП дистанционно (с клемм);
- A-11 = 2** – функция ПУСК / СТОП на входе F;
- A-13 = 10** – функция СБРОС на входе RES;
- A-32 = 22** – сигнал «Предварительная неисправность» на выходе MA-МС;
- C-01 = 1** – автоперезапуск после кратковременного отключения питания.